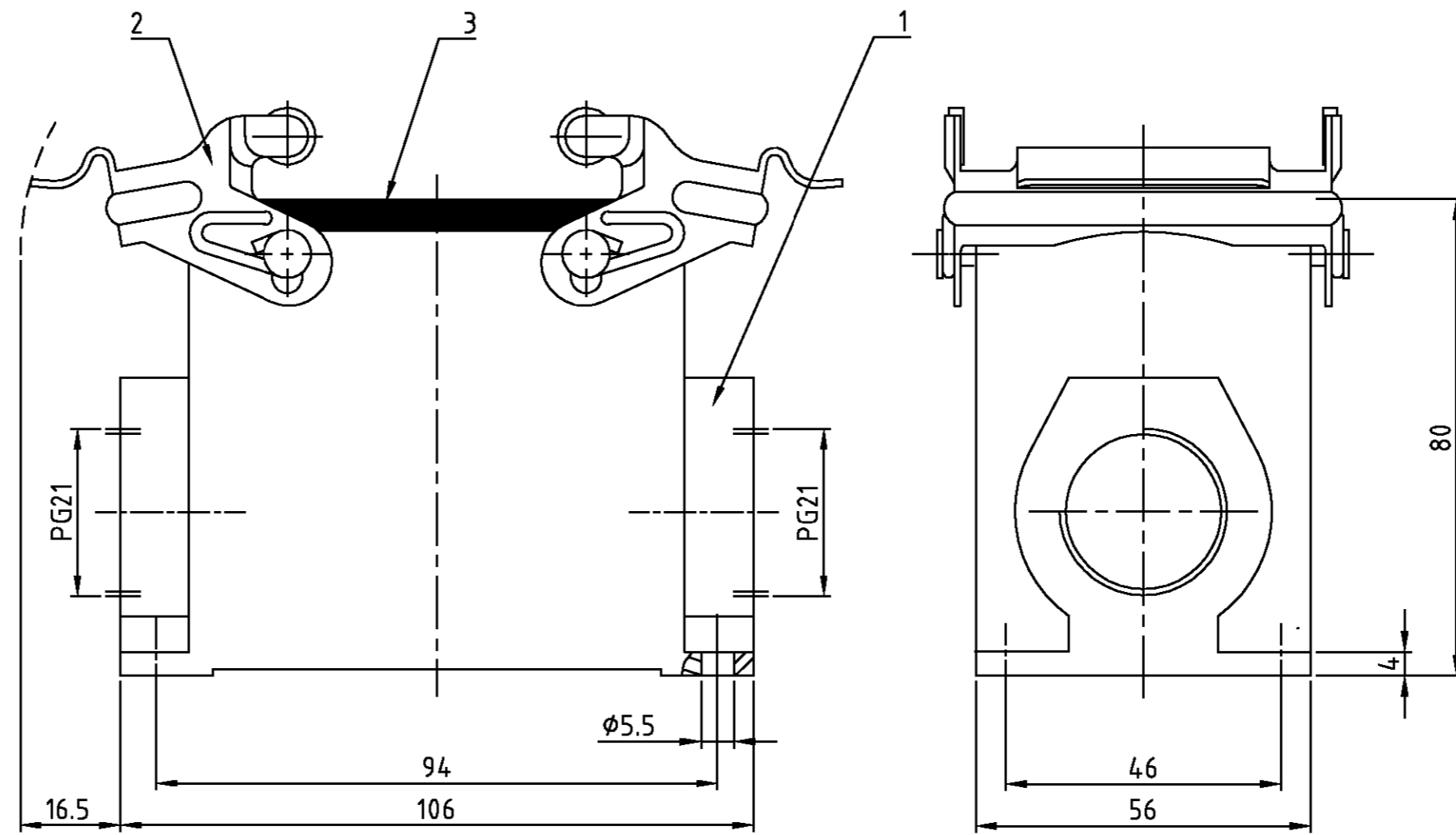


LOC	DIST	REVISIONS			
A1	-	P	LTR	DESCRIPTION	DATE
PROJEKT NR.:	-	A1	neu gezeichnet; EGD0-0092-03 new drawn	BESCHREIBUNG	DWN
					APVD
					19.08.03
					SR
					SM



Notes:

- ① Material: aluminium diecasting alloy
Seals: Neoprene
- ② Finish: varnish grey
- ③ Varnish on the inside not necessary

Bemerkungen:

- ① Material: Alu-Druckguß Legierung
Dichtung: Neoprene
- ② Oberfläche: grau
- ③ Lackierung im Gehäuseinnere ist nicht notwendig

1	Profildichtung / seals	Neoprene		schwarz/black	3	
2	VS-Bügel / clip	Stahl/steel	verzinkt/zink plated	blau/blue	2	
1	Sockelgehäuse HD/ surface mounted housing side entry	Aluminium/ALU		grey/grau	1	
1-1	DESCRIPTION / BENENNUNG	MATERIAL	SURFACE / OBERFLÄCHE	COLOR / FARBE	ITEM NO. POS.	REMARKS / BEMERKUNGEN
HD.50.SG-VS.2.21.Z	<small>THIS DRAWING IS A CONTROLLED DOCUMENT FOR AMP INCORPORATED. IT IS SUBJECT TO CHANGE AND THE CONTROLLING ENGINEERING ORGANIZATION SHOULD BE CONTACTED FOR THE LATEST REVISION. DESER ZIEHNUNGS-DOKUMENT WIRD DURCH AMP INCORPORATED KONTROLLIERT. ÄNDERUNGEN, DIE SICH TECHNISCHER FORTSCHRITT DURCH SICH VORBEHALTEN DEN JEWELLS LETZTUEBLICHEN ANFORDERUNGSSTAND ENTSPRECHEN SIE AUF ANFRAGE.</small>		DWN Schneider	19.08.03	HTS Elektrotechnik 53819 Neunkirchen, Germany Surface mounted housing side entry Sockelgehäuse HD.50.SG-VS.2.21.Z	
	DIMENSIONS: mm TOLERANCES UNLESS OTHERWISE SPECIFIED: ALLGEMEINTOLERANZEN n. ISO 8015 n. ISO 2768 - mH - E n. DIN 16901 - 140		CHK Schweiger	19.08.03		
	DIMENSIONS: mm TOLERANCES UNLESS OTHERWISE SPECIFIED: ALLGEMEINTOLERANZEN n. ISO 8015 n. ISO 2768 - mH - E n. DIN 16901 - 140		APVD -	-		
	DIMENSIONS: mm TOLERANCES UNLESS OTHERWISE SPECIFIED: ALLGEMEINTOLERANZEN n. ISO 8015 n. ISO 2768 - mH - E n. DIN 16901 - 140		PRODUCT SPEC PRODUKTSPEZ.	-		
DIMENSIONS: mm TOLERANCES UNLESS OTHERWISE SPECIFIED: ALLGEMEINTOLERANZEN n. ISO 8015 n. ISO 2768 - mH - E n. DIN 16901 - 140		APPLICATION SPEC VERARBEITUNGSSPEZ.		SIZE A2		DRAWING NO. ZEICHNUNGS-NR. C=1103315
DIMENSIONS: mm TOLERANCES UNLESS OTHERWISE SPECIFIED: ALLGEMEINTOLERANZEN n. ISO 8015 n. ISO 2768 - mH - E n. DIN 16901 - 140		WEIGHT GEWICHT -		RESTRICTED TO NUR FÜR -		
DIMENSIONS: mm TOLERANCES UNLESS OTHERWISE SPECIFIED: ALLGEMEINTOLERANZEN n. ISO 8015 n. ISO 2768 - mH - E n. DIN 16901 - 140		FINISH/OBERFLÄCHE/FARBE		CUSTOMER DRAWING /KUNDENZEICHNUNG		MASSSTAB 1:1 BLATT 1 OF VON 1 REV A1