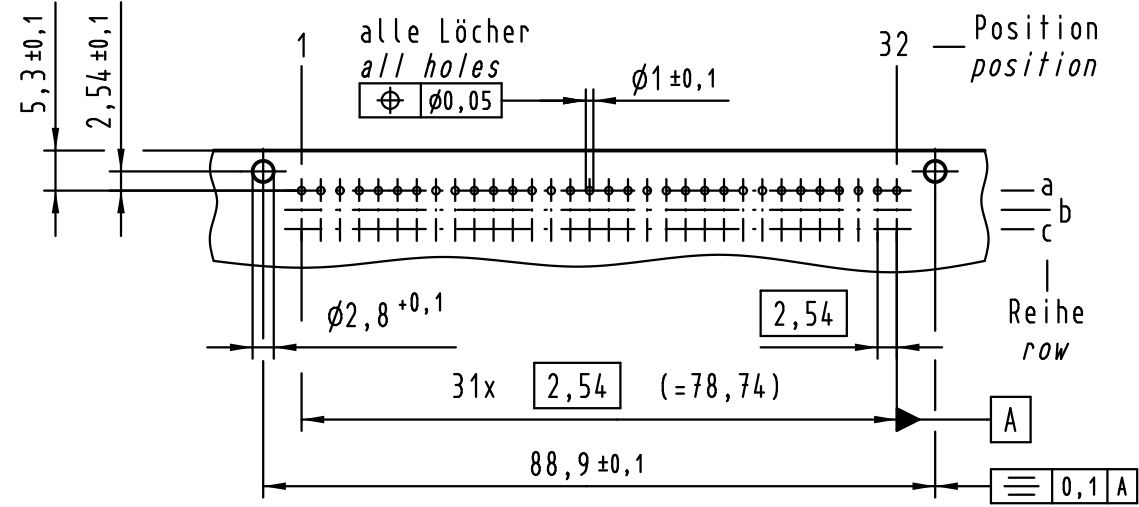
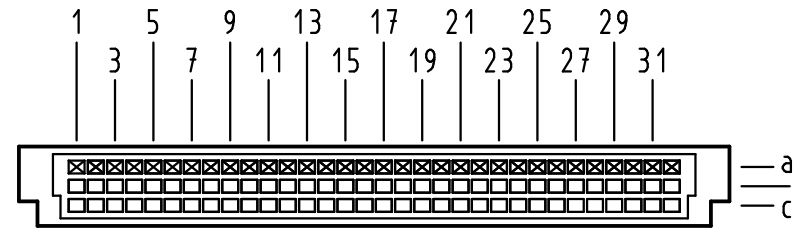


Alle Rechte vorbehalten/ All rights reserved

**X**  
Lochbild  
board drillings



**Y**  
Kontaktanordnung  
contact arrangement

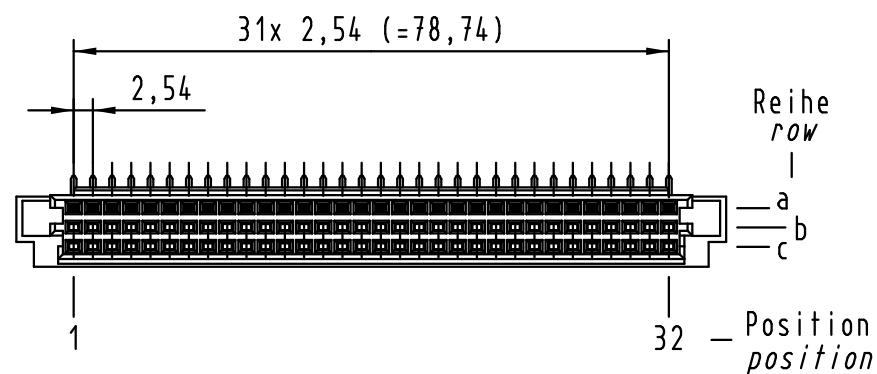
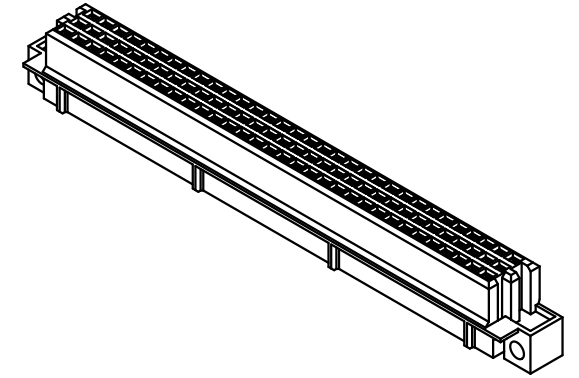
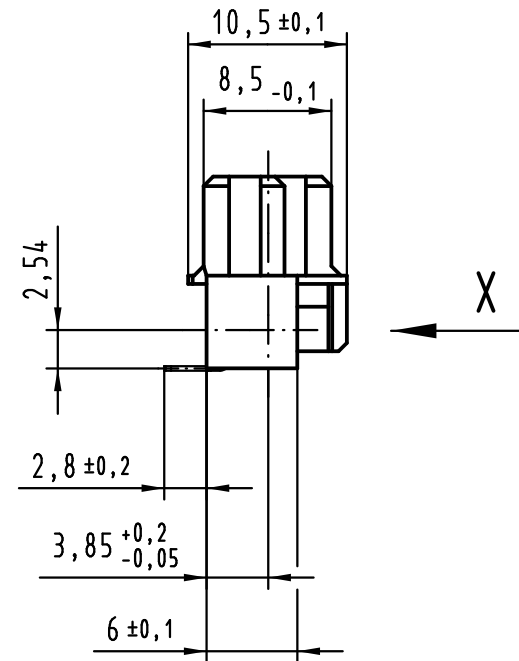
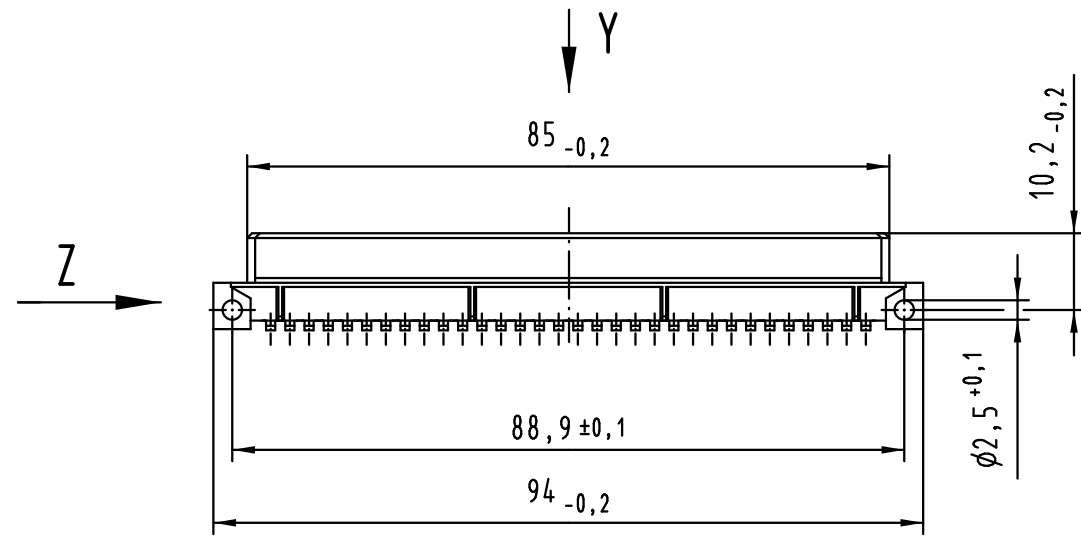


32 Signal Kontakte  
32 signal contacts

☒ = Kontaktposition belegt  
= position with contact

☐ = Kontaktposition nicht belegt  
= position without contact

**Z (2:1)**



① weitere Informationen siehe: DS 09 73 220 02 01  
further information see: DS 09 73 220 02 01

09 73 232 6811	2
Bestell-Nr. part-no.	Anforderungsstufe performance level ①

All Dimensions in mm Original Size DIN A 3			Techn. Character.		
Mod.	Dat.	Name		Dat.	Name
36420	04.08.11	Hage.	Detail.	07.09.99	Rie.
34038	19.03.07	LehT	Insp.	07.09.99	Pa.
31033	03.06.02	Rie.	Stand.		
27553	01.02.00	Rie.			
26081					
HARTING Electronics GmbH & Co. KG D-32339 ESPELKAMP					
Mod.	Dat.	Name			

Nicht tolerierte Maß/Free size tolerances  
IEC 60603-2

har-bus R Federleiste  
Einlöt, 32-polig  
har-bus R female connector  
solder, 32-pole

TB 09 73 232 x811

Blatt/ page

Sub.