

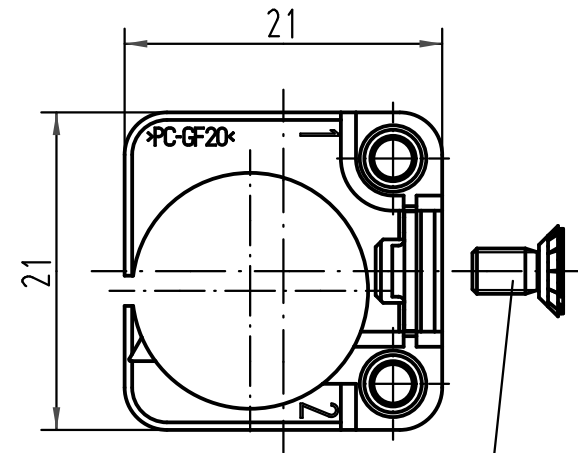
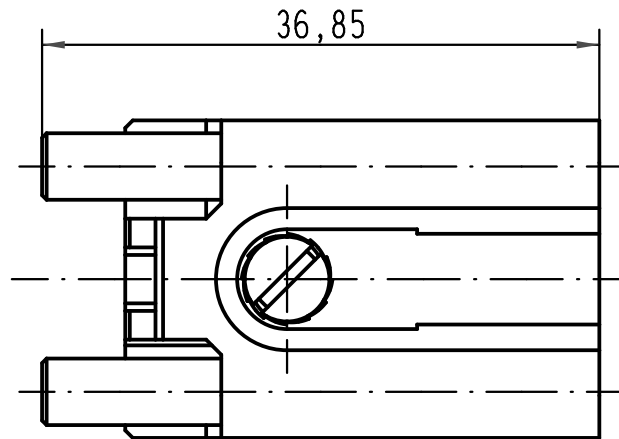
1 2 3 4 5 6

A

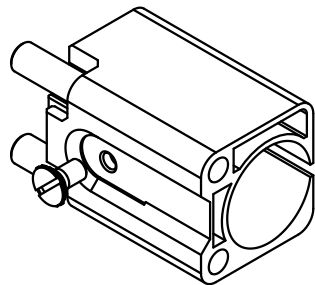
B

C

D



Befestigungsschraube
lose beigelegt
*insert fixing screw
is enclosed*



All Dimensions in mm Original Size DIN A 4		Techn. Character.			Nicht tolerierte Maße/Free size tolerances	
			Dat.	Name	Maßstab/Scale 2:1	Han 3 Quintax-F-c Buchseneinsatz <i>female insert</i>
		Detail.	13.01.11	Spr		
		Insp.		Sch		
		Stand.				
A			HARTING Electric GmbH & Co. KG			TB 09 15 003 3101
Mod.	Dat.	Name	D-32339 Espelkamp			
Sub. TB 09 15 003 3101 v. 16.09.03						Blatt/page