

NUMBER  
C-176759

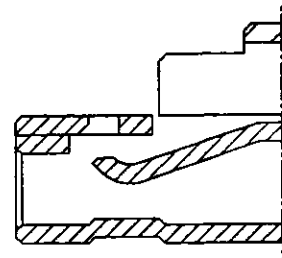
METRIC  
第三角法 (3rd ANGLE PROJECTION)

METRIC

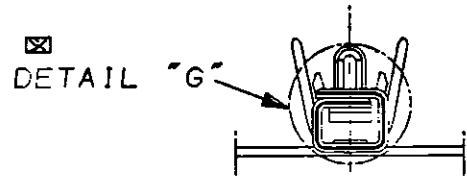
DEPT 5170>E16845>U.399-355>U.CAD>S.176759.A.1.C  
単位: mm DIMENSIONS IN MM. DO NOT SCALE PRINT PROJ NO. 399-355

PRINT DIST

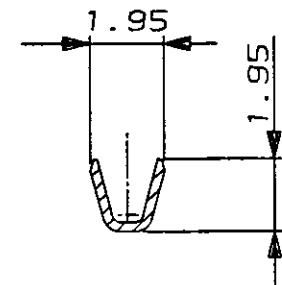
AMP-J  
REV. 10/83



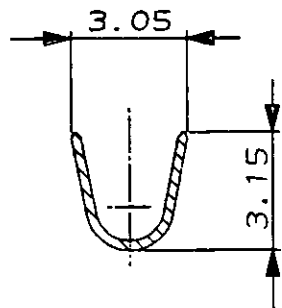
断面  
SECT "A"- "A"  
(SCALE 10-1)



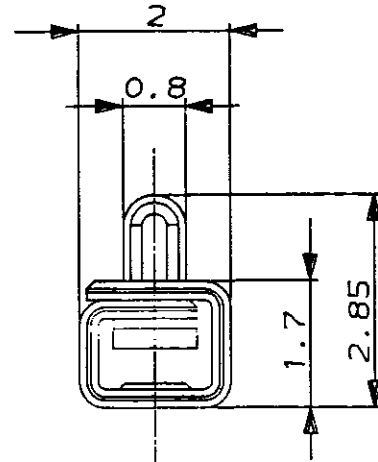
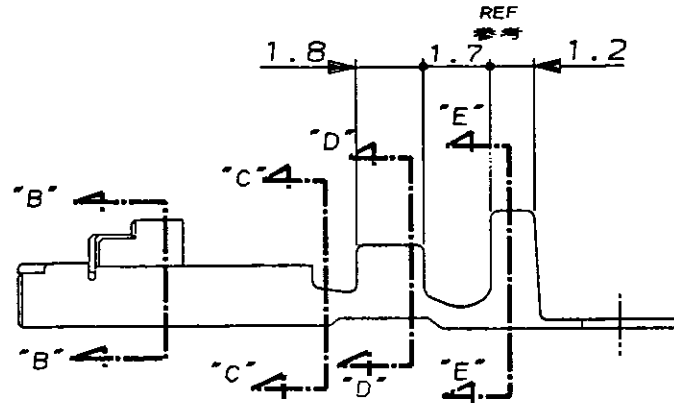
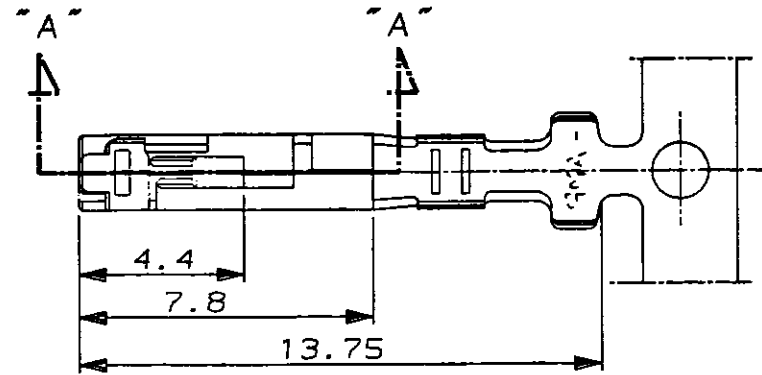
DETAIL "G"



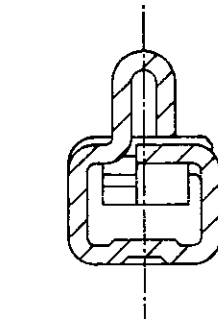
断面  
SECT "D"- "D"



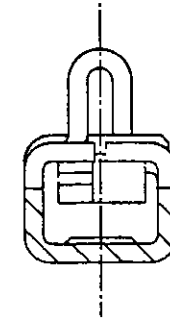
断面  
SECT "E"- "E"



断面  
DETAIL "G"  
(SCALE 10-1)



断面  
SECT "B"- "B"  
(SCALE 10-1)



断面  
SECT "C"- "C"  
(SCALE 10-1)

NOTES;

- SPECIFICATION:  
PRODUCT SPEC ; 108-5315  
APPLICATION SPEC ; 114-5147
- INSTRUCTION SHEET ; IS-507J
- LOOSE PIECE P/N ; 176846-1.

注記;

- 適用規格  
製品規格 ; 108-5315  
取付適用規格 ; 114-5147
- 取扱い説明書 ; IS-507J
- バラ状コンタクト型番 ; 176846-1

本図  
P/N -1 AS SHOWN.

				Copyright © 1990 年 AMP (Japan), LTD. ALL RIGHTS RESERVED.		<b>AMP</b> 日本エー・エム・ピー株式会社 Tokyo, Japan	
				社合電線断面積 (WIRE RANGE) 0.12-0.35 mm <sup>2</sup> (AWG26-22)		絶縁外径 (INSULATION DIA.) 0.9 - 2 mmφ	
				名称 (NAME) リセプタクル コンタクト、アンブ ラティス コネクター RECEPTACLE CONTACT, AMP LATTICE CONNECTOR.			
				材料 (MATERIAL) 真銅 BRASS		仕上 (FINISH) プリタイン PRE-TIN	
				DR. 15-NOV-'89 F.FUTATSUGI		DE. 15-NOV-'89 F.FUTATSUGI	
				CHK. 15-NOV-'89 S.MANABE		APP. 15-NOV-'89 S.MANABE	
LTR 変更 (REVISION RECORD)				DR	CHK	DATE	
				一般公差 (GENERAL TOLERANCE) 10mm以下 : ±0.2 10mm以上 30mm以下 : ±0.25 30mm以上 100mm以下 : ±0.3 角 度 : ±3°		LOC 番号 (No.) B J C-176759	
				尺度 (SCALE) 5-1		REV. A SHEET 1 OF 1	

(CUSTOMER DRAWING) 参 考 図 面