

1 2 3 4 5 6

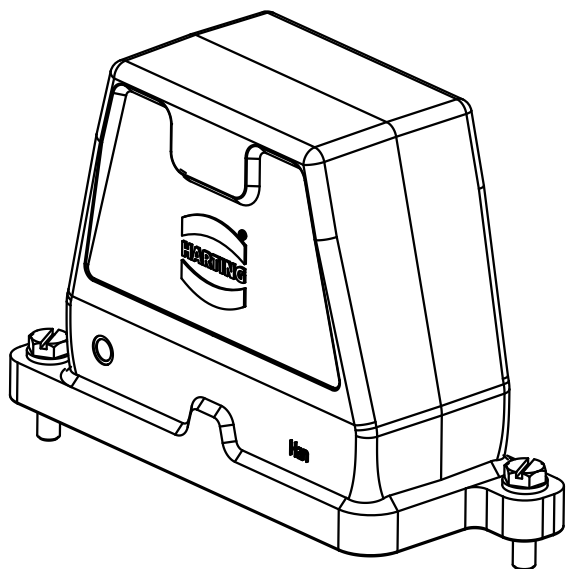
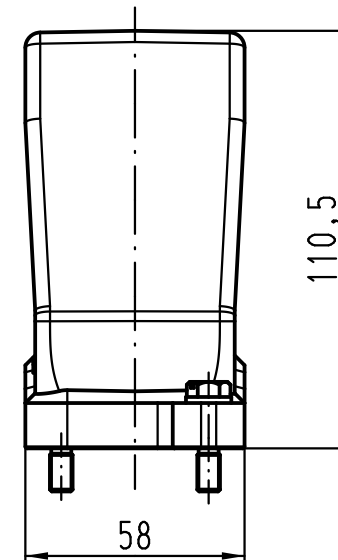
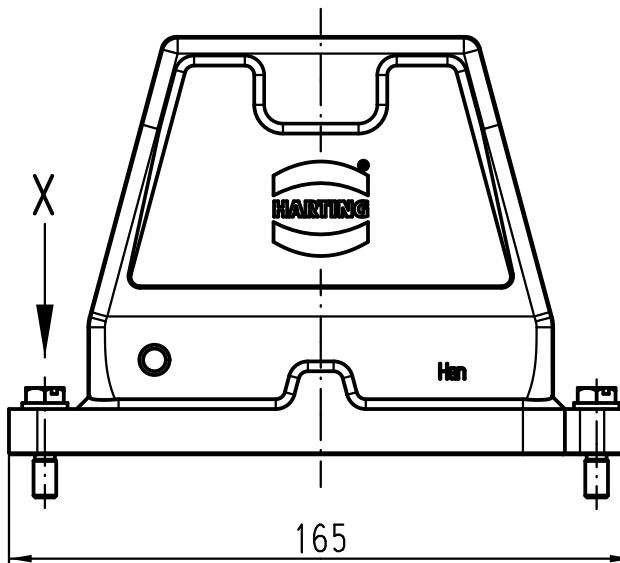
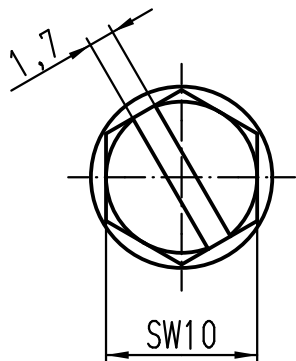
A

B

C

D

X(2:1)



All Dimensions in mm Original Size DIN A 4		Techn. Character.			Nicht tolerierte Maße/Free size tolerances	
			Dat.	Name	Maßstab/Scale 1:2	Han 16HPR-g-SV Gehäuse mit Schraubverschluss <i>hood with screw locking system</i>
			Detail.	Bor		
			Insp.	Be		
			Stand.			
B	10.06.11	ML	HARTING Electric GmbH & Co. KG			TB 09 40 016 0811
A			D-32339 Espelkamp			
Mod.	Dat.	Name				Sub. TB 09 40 016 0811 v. 26.08.99

Blatt/ page