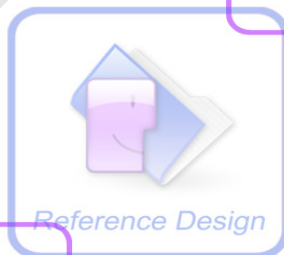
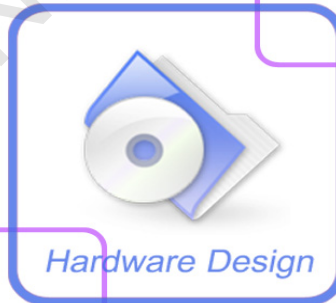




A company of SIM Tech

SIM7000 硬件设计手册_V1.02



SIMCOM CONFIDENTIAL FILE

文档名称:	SIM7000 硬件设计手册
版本:	1.02
日期:	2017-07-07
状态:	发布
文档控制号:	SIM7000 硬件设计手册_V1.02

前言

感谢使用 SIMCom 提供的 SIM7000 系列模块。本产品具有标准 AT 命令接口，可以提供 GSM/LTE 语音、短消息、数据传输等业务。使用前请仔细阅读用户手册，您将领略其完善的功能和简洁的操作方法。

此模块主要用于语音或者数据通讯，本公司不承担由于用户不正常操作造成的财产损失或者人身伤害责任。请用户按照手册中的技术规格和参考设计开发相应的产品。同时注意使用移动产品应该关注的一般安全事项。

在未声明之前，本公司有权根据技术发展的需要对本手册内容进行修改。

版权声明

本手册版权属于 SIMCom，任何人未经我公司书面同意复制、引用或者修改本手册都将承担法律责任。

目录

目录.....	3
表格索引.....	5
图片索引.....	6
版本历史.....	7
1. 绪论.....	8
1.1 模块综述.....	8
1.2 接口概述.....	9
1.3 模块框图.....	10
1.4 主要特性.....	10
2. 封装信息.....	12
2.1 脚分布图.....	12
2.2 引脚描述.....	14
2.3 机械尺寸.....	17
2.4 推荐 PCB 封装尺寸.....	18
3. 应用接口.....	19
3.1 供电输入.....	19
3.1.1 供电参考设计.....	20
3.1.2 推荐外部电源电路.....	21
3.1.3 电源监测.....	21
3.2 开机/关机/复位.....	22
3.2.1 模块开机.....	22
3.2.2 模块关机.....	23
3.2.3 模块复位.....	24
3.3 串口.....	25
3.3.1 串口参考设计.....	25
3.3.2 RI 和 DTR 描述.....	26
3.4 USB 接口.....	27
3.4.1 USB 参考设计.....	27
3.5 SIM 卡接口.....	28
3.5.1 SIM 参考设计.....	29
3.5.2 SIM 卡座的选择.....	30
3.6 PCM 接口.....	31
3.6.1 PCM 时序.....	31
3.6.2 PCM 参考设计.....	32
3.7 I2C 总线.....	33
3.7.1 I2C 参考设计.....	33
3.8 网络状态指示.....	33
3.9 其他接口.....	34
3.9.1 模数转换器 (ADC).....	34
3.9.2 LDO.....	34
4. 射频参数.....	35
4.1 GSM/ LTE 射频参数.....	35
4.2 GSM/ LTE 天线参考设计.....	37
4.3 GNSS.....	37

4.3.1.	GNSS 参数.....	37
4.3.2.	GNSS 参考设计.....	38
5.	电气参数.....	40
5.1.	极限参数.....	40
5.2.	正常工作条件.....	40
5.3.	工作模式.....	41
5.3.1.	工作模式定义.....	41
5.3.2.	休眠模式.....	42
5.3.3.	最小功能模式.....	42
5.4.	耗流.....	43
5.5.	静电防护.....	44
6.	贴片生产.....	45
6.1.	模块的顶视图和底视图.....	45
6.2.	标签信息.....	46
6.3.	典型焊接炉温曲线.....	47
6.4.	湿敏特性.....	47
6.5.	推荐钢网设计.....	48
7.	包装.....	49
7.1.	托盘包装.....	49
7.2.	卷带包装.....	52
I.	参考原理图.....	55
II.	编码方式及最大数据速率.....	56
III.	参考文档.....	58
IV.	术语和解释.....	60
V.	安全警告.....	62

表格索引

表 1: SIM7000 系列模块频段列表	8
表 2: 模块主要特性	10
表 3: 引脚定义列表	13
表 4: 引脚参数缩写	14
表 5: 引脚描述	14
表 6: VBAT 引脚电气参数	19
表 7: 推荐的齐纳二极管列表	20
表 8: 开机时序参数	23
表 9: 关机时序参数	24
表 10: RESET 引脚电参数	24
表 11: 1.8V 模式时 SIM 接口电气参数 (SIM_VDD=1.8V)	28
表 12: 3.0V 模式时 SIM 接口电气参数 (SIM_VDD=2.95V)	28
表 13: AMPHENOL SIM 卡座引脚描述	30
表 14: PCM 参数表	31
表 15: PCM 时序参数	32
表 16: NETLIGHT 工作状态	34
表 17: ADC 电气特性	34
表 18: VDD_EXT 电气特性	34
表 19: 传导发射功率	35
表 20: 频段信息	35
表 21: E-UTRA 频段信息	35
表 22: 传导接收灵敏度	36
表 23: CAT-M1 参考灵敏度(QPSK)	36
表 24: CAT-NB1 参考灵敏度(QPSK)	36
表 25: 走线损耗推荐值	37
表 26: TVS 推荐型号列表	37
表 27: 极限参数	40
表 28: 模块推荐工作电压	40
表 29: 1.8V 数字接口特性*	40
表 30: 模块工作温度	41
表 31: 工作模式定义	41
表 32: VBAT 耗流(VBAT=3.8V)	43
表 33: ESD 性能参数 (温度: 25°C, 湿度: 45%)	44
表 34: 模块信息描述	46
表 35: 模块湿敏特性	47
表 36: 托盘尺寸信息	50
表 37: 小卡通箱尺寸信息	50
表 38: 大卡通箱尺寸信息	51
表 39: 卷带尺寸信息	53
表 40: 包装盒尺寸信息	53
表 41: 大卡通箱尺寸信息	54
表 42: 编码方式和最大数据速率	56
表 43: 参考文档	58
表 44: 术语和解释	60
表 45: 安全警告	62

图片索引

图 1: 模块框图	10
图 2: 模块引脚图(顶视图).....	12
图 3: 三维尺寸 (单位: 毫米)	17
图 4: 推荐 PCB 封装尺寸 (单位: 毫米)	18
图 5: 突发电流时 VBAT 的跌落	19
图 6: VBAT 输入参考电路	20
图 7: 线性电源推荐电路	21
图 8: 开关电源推荐电路	21
图 9: 开关机参考电路	22
图 10: PWRKEY 开机时序	22
图 11: PWRKEY 关机时序	23
图 12: 复位推荐电路	24
图 13: 串口连接图 (全功能模式)	25
图 14: 串口连接图 (NULL 模式)	25
图 15: 推荐电平转换电路	26
图 16: RI 上的电平变化(短信, URC).....	26
图 17: RI 上的电平变化(语音呼入).....	27
图 18: USB 连接图.....	27
图 19: SIM 接口推荐电路	29
图 20: AMPHENOL C707 10M006 512 SIM 卡座尺寸图	30
图 21: PCM_SYNC 时序	31
图 22: 外部 CODEC 到模块的时序	31
图 23: 模块到外部 CODEC 的时序	32
图 24: PCM 推荐电路	32
图 25: I2C 接口参考电路	33
图 26: NETLIGHT 参考电路	33
图 27: VDD_EXT 上电时序图	34
图 28: LTE 天线接口连接电路 (主天线)	37
图 29: GNSS 有源天线参考电路	38
图 30: GNSS 无源天线参考电路	39
图 31: 模块顶视图和底视图	45
图 32: 标签信息	46
图 33: 推荐焊接炉温曲线图 (无铅工艺)	47
图 34: 托盘包装示意图	49
图 35: 托盘尺寸图	49
图 36: 托盘小卡通箱尺寸图	50
图 37: 托盘大卡通箱尺寸图	50
图 38: 卷带包装示意图	52
图 39: 卷带尺寸图	52
图 40: 卷带包装盒尺寸图	53
图 41: 卷带包装大卡通箱尺寸图	53
图 42: 参考设计原理图	55

版本历史

日期	版本	变更描述	作者
2017-04-06	1.00	初版	涂宏俊、李亚
2017-06-29	1.01	<ol style="list-style-type: none"> 1. 更新 SIM7000 系列频段说明列表 2. 修改 VBAT 电压范围及 3. 修改过压报警及过压关机门限值描述 4. 添加/更新功耗等测试数据 5. 部分功能 AT 命令更新 	涂宏俊、李亚
2017-07-07	V1.02	更新表 1、表 23、表 24 中射频信息	李亚

SIMCOM CONFIDENTIAL FILE

1. 绪论

本文档描述了模块的硬件接口，可以帮助用户快速的了解模块的接口定义、电气性能和结构尺寸的详细信息。结合本文档和其他的应用文档，用户可以快速的使用模块来设计移动通讯应用方案。

1.1 模块综述

SIM7000模块可支持LTE CATM1 、LTE CAT-NB1、GSM。

模块的尺寸只有24×24×2.6 mm，兼容SIM900、SIM800和SIM800A封装。

用户可以灵活选用不同型号的模块以满足多样化的市场需求。详细的频段描述请参考下表：

表 1: SIM7000 系列模块频段列表

网络类型	频段	系列				
		SIM7000A	SIM7000C	SIM7000E	SIM7000JC	SIM7000C-N
GSM	EGSM900MHz		✓	✓		
	DCS1800MHz		✓	✓		
LTE-FDD* HD-FDD	LTE-FDD B1		✓		✓	✓
	LTE-FDD B2	✓				
	LTE-FDD B3		✓	✓	✓	✓
	LTE-FDD B4	✓				
	LTE-FDD B5		✓		✓	✓
	LTE-FDD B6					
	LTE-FDD B8		✓	✓	✓	✓
	LTE-FDD B12	✓				
	LTE-FDD B13	✓				
	LTE-FDD B18				✓	
	LTE-FDD B19				✓	
	LTE-FDD B20			✓		
	LTE-FDD B26				✓	
	sCategory	LTE-M1	✓	✓	✓	✓
Category	LTE-NB1		✓	✓	✓	✓
GNSS		✓	✓	✓	✓	

注：LTE CATM1所有FDD band使用半双工工作模式。

1.2 接口概述

SIM7000提供了如下的硬件接口：

- 一路电源输入
- 一路USB 2.0 接口
- 一路全功能串口
- 一路SIM卡接口
- 一路ADC接口
- 一路供电输出
- 一路PCM数字音频接口
- 一路I2C接口
- 多个可编程的通用输入输出接口（GPIOs）
- 一路主天线接口及一路GNSS天线接口

SIMCOM CONFIDENTIAL FILE

1.3 模块框图

下图列出了模块内部主要功能构架：

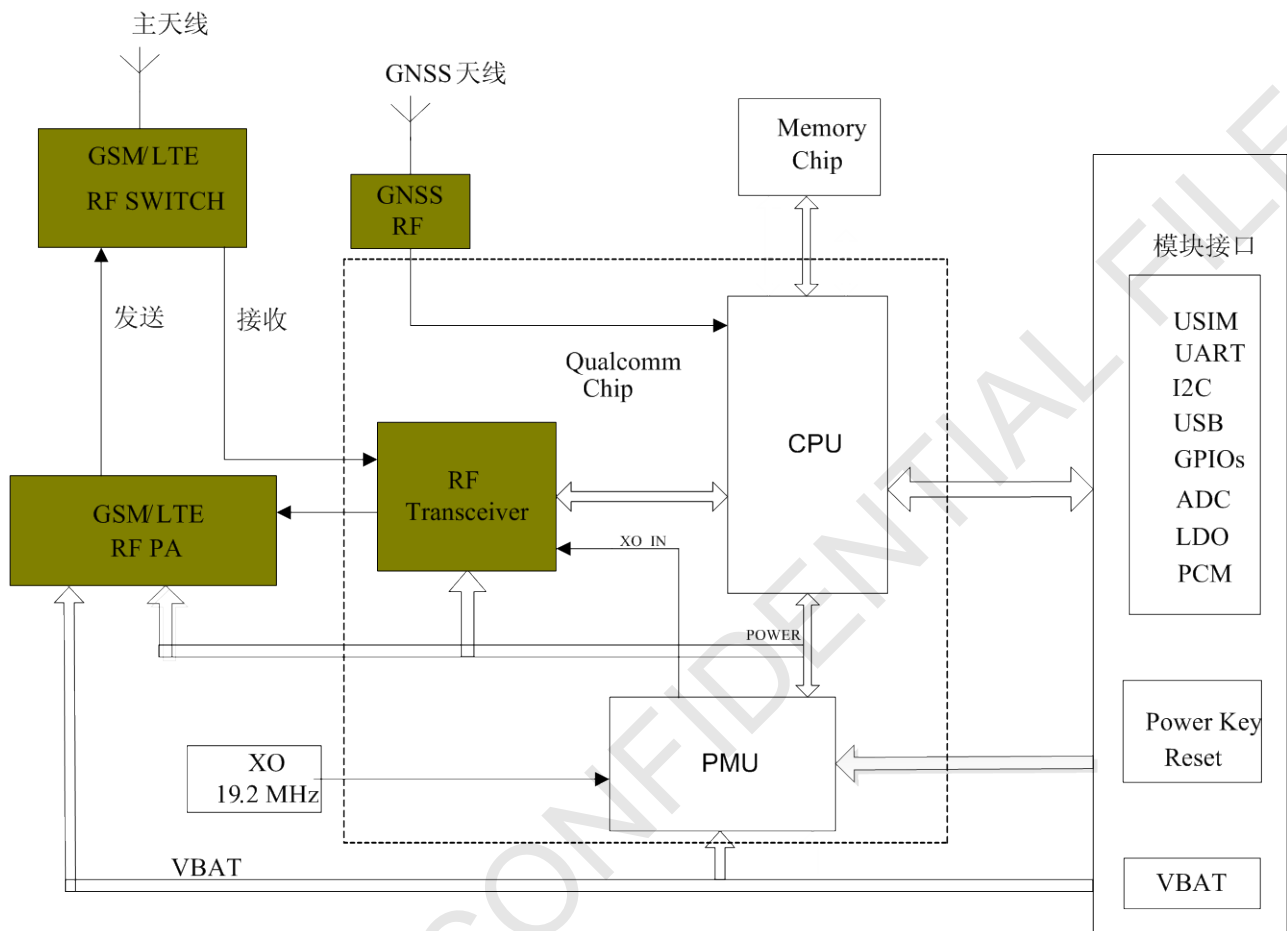


图 1：模块框图

1.4 主要特性

表 2：模块主要特性

特性	说明
供电	电压范围：3.0V ~4.3V，推荐值3.8V
省电	休眠模式下的耗流：1mA； PSM模式功耗：9uA。
频段	请参考【表1】
发射功率	GSM/GPRS功率等级： -- EGSM900: 4 (2W) --DCS1800: 1 (1W) EDGE功率等级： --EGSM900: E2 (0.5W)

	--DCS1800: E1 (0.4W) LTE功率等级 3 (0.25W)
数据传输	GPRS 多时隙 等级 12 EDGE 多时隙 等级 12 LTE 类别 M : 300Kbps (DL) LTE 类别 M : 375Kbps (UL) LTE 类别 NB1 : 34Kbps (DL) LTE 类别 NB1 : 66Kbps (UL)
天线接口	GSM /LTE 主天线接口 GNSS 天线接口
GNSS	GNSS (GPS/GLONASS/BeiDou) 协议: NMEA
短消息 (SMS)	MT, MO, CB, Text 和 PDU 模式 短消息 (SMS) 存储设备: USIM卡和ME(默认)
SIM卡接口	支持的 1.8V/3V USIM卡
SIM应用工具包	支持 SAT 等级 3, GSM 11.14 版本 99 支持 USAT
数字音频	支持PCM数字音频接口 仅支持PCM主模式
串口	默认支持一路标准的全功能串口 波特率支持从 300bps到 4Mbps (默认 115200bps) 可以通过串口发送AT命令和数据 支持RTS/CTS硬件流控 支持符合GSM 07.10 协议的串口复用功能
USB接口	符合USB 2.0 规范
软件升级	通过USB口升级软件
物理尺寸	尺寸: 24×24×2.6mm 重量: 3g
温度范围	工作温度: -30℃ ~+80℃ 扩展工作温度: -40℃ ~+85℃* 存储温度: -45℃ ~+90℃

***备注: 在扩展工作温度范围内, 模块可以正常工作, 但不保证完全符合3GPP测试规范。**

2. 封装信息

2.1 脚分布图

模块共有68个引脚，提供了模块的所有硬件接口。

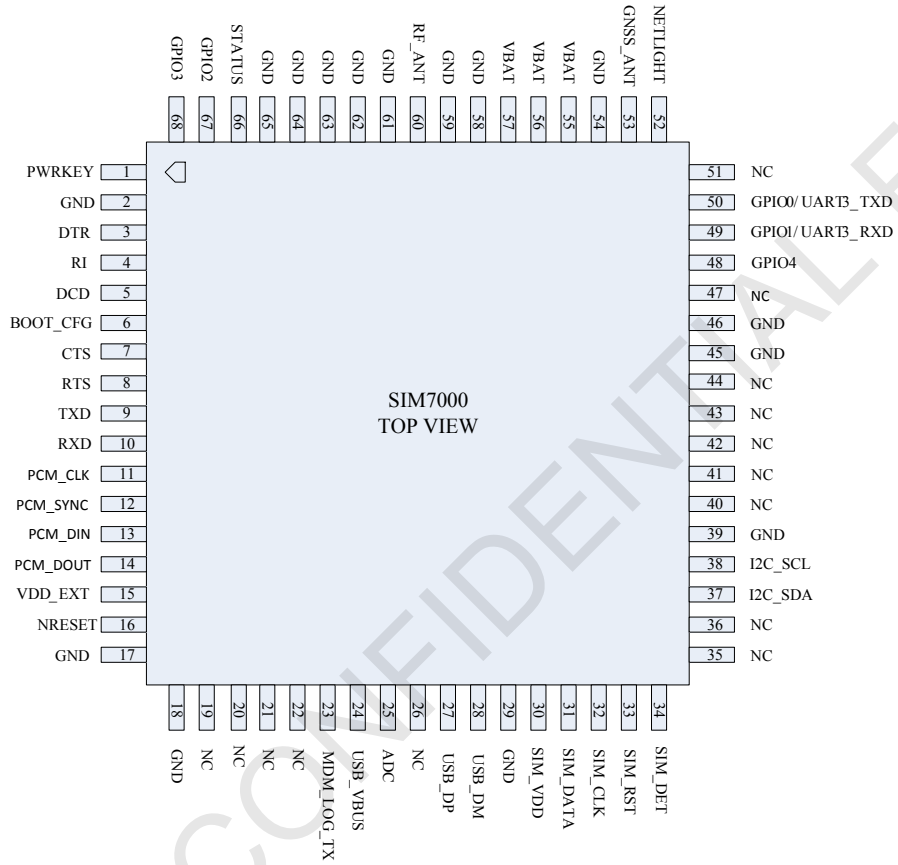


图 2：模块引脚图(顶视图)

表 3: 引脚定义列表

引脚序号	引脚名称	引脚序号	引脚名称
1	PWRKEY	2	GND
3	DTR	4	RI
5	DCD	6	BOOT_CFG
7	CTS	8	RTS
9	TXD	10	RXD
11	PCM_CLK	12	PCM_SYNC
13	PCM_DIN	14	PCM_DOUT
15	VDD_EXT	16	NRESET
17	GND	18	GND
19	NC	20	NC
21	NC	22	NC
23	MDM_LOG_TX	24	USB_VBUS
25	ADC	26	NC
27	USB_DP	28	USB_DM
29	GND	30	SIM_VDD
31	SIM_DATA	32	SIM_CLK
33	SIM_RST	34	SIM_DET
35	NC	36	NC
37	I2C_SDA	38	I2C_SCL
39	GND	40	NC
41	NC	42	NC
43	NC	44	NC
45	GND	46	GND
47	NC	48	GPIO4
49	GPIO1/UART3_RXD	50	GPIO0/UART3_TXD
51	NC	52	NETLIGHT
53	GNSS_ANT	54	GND
55	VBAT	56	VBAT
57	VBAT	58	GND
59	GND	60	RF_ANT
61	GND	62	GND
63	GND	64	GND
65	GND	66	STATUS
67	GPIO2	68	GPIO3

注意: 在正常开机前, **BOOT_CFG** 引脚不能上拉, 否则会影响模块正常开机!

2.2 引脚描述

表 4: 引脚参数缩写

缩写	描述
PI	电源输入
PO	电源输出
AI	模拟输入
AIO	模拟输入输出
I/O	输入或输出
DI	数字输入
DO	数字输出
DOH	默认输出高电平
DOL	默认输出低电平
PU	上拉
PD	下拉

表 5: 引脚描述

引脚名称	引脚序号	I/O	描述	备注
供电				
VBAT	55、56、57	PI	模块供电输入，输入电压范围从 3.0V~4.3V。	
VDD_EXT	15	PO	内部 1.8V 电源输出，输出电流最大 50mA，可为电平转换电路等提供电源。	如不使用，悬空即可。
GND	2、17、18、29、39、45、46、54、58、59、61、62、63、64、65		接地	
系统控制				
PWRKEY	1	DI,PU	开关机控制输入，低电平有效。有效输入高低电平 0.5V。	悬空时管脚电平为 0.8V。
RESET	16	DI,PU	硬件复位控制输入，低电平有效	模块内部已通过 40K Ω 电阻上拉至 1.8V。
SIM 接口				
SIM_DATA	31	I/O,PU	SIM 总线数据，内部有 10K Ω 电阻上拉到 SIM_VDD	
SIM_RST	33	DO	SIM 总线复位输出	
SIM_CLK	32	DO	SIM 总线时钟输出	

SIM_VDD	30	PO	SIM 卡供电输出, 输出电压可根据外接卡片类型动态改变, 输出电流最大 50mA	
SIM_DET	34	DI	SIM 卡插拔检测输入	外部需要增加 10K 上拉电阻到 VDD_EXT 电源上。 如不使用, 悬空即可。
USB 接口				
USB_VBUS	24	DI,PD	USB 插入检测输入, 高电平有效 (3.5~5.25V)	
USB_DP	27	I/O	USB总线差分正极	
USB_DM	28	I/O	USB总线差分负极	
串口				
DTR	3	DI,PU	数据终端准备	如不使用, 悬空即可。
RI	4	DOH	振铃指示	
DCD	5	DOH	数据载波检测	
CTS	7	DOH	清除发送	
RTS	8	DI,PU	请求发送	
TXD	9	DOH	数据发送	
RXD	10	DI,PU	数据接收	
I2C				
I2C_SDA	37	I/O	I2C 总线数据输入/输出	如不使用, 悬空即可。使用时需加 2.2K Ω 上拉电阻到 1.8V 电源。
I2C_SCL	38	DO	I2C 总线时钟输出	
PCM 接口				
PCM_CLK	11	DO	PCM 总线时钟输出	如不使用, 悬空即可。
PCM_SYNC	12	DO	PCM 总线同步输出	
PCM_DIN	13	DI	PCM 总线数据输入	
PCM_DOUT	14	DO	PCM 总线数据输出	
通用输入输出接口				
NETLIGHT	52	DO	网络状态指示	如不使用, 悬空即可。
STATUS	66	DO	开机状态指示输出: 低电平: 掉电或初始化过程中 高电平: 上电后软件初始化完成	
GPIO0	50	IO	通用输入/输出口, 可复用为 UART3_TXD	
GPIO1	49	IO	通用输入/输出口, 可复用为 UART3_RXD	
GPIO2	67	IO	通用输入/输出口	
GPIO3	68	IO	通用输入/输出口	
GPIO4	48	IO	通用输入/输出口	
天线接口				
GNSS_ANT	53	AI	GNSS 天线接口	
RF_ANT	60	AIO	主天线接口	

其他功能引脚				
BOOT_CFG	6	DI	代码引导控制输入，在按下 powerkey 之前将此信号与 VDD_EXT 相连，开机后 SIM7000 将进入 USB 下载模式	建议放置测试点，方便调试及升级。 在正常开机前，不能上拉 BOOT_CFG!
MDM_LOG_TX	23	DO	SIM7000 软件调试 log 输出，（仅平台使用）	建议放置测试点，方便调试。
ADC	25	AI	通用模拟数字转换器接口。电平输入范围为 0.1V~1.7V	如不使用，悬空即可。
NC	19、20、 21、22、 26、35、 36、40、 41、42、 43、44、 47、51、		无连接	推荐悬空。

SIMCOM CONFIDENTIAL FILE

2.3 机械尺寸

以下图片描述了 SIM7000 的封装尺寸。

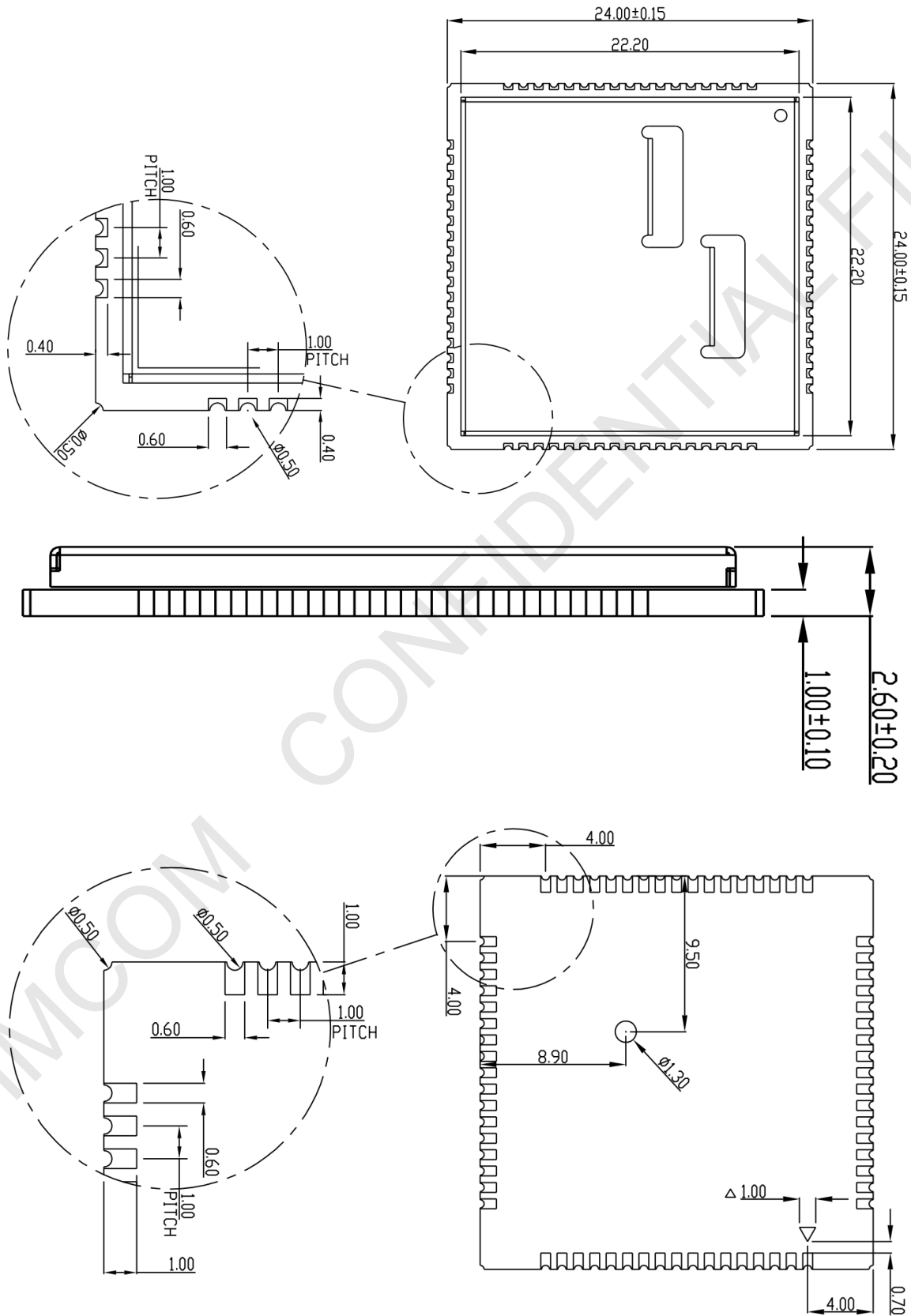


图 3：三维尺寸（单位：毫米）

2.4 推荐 PCB 封装尺寸

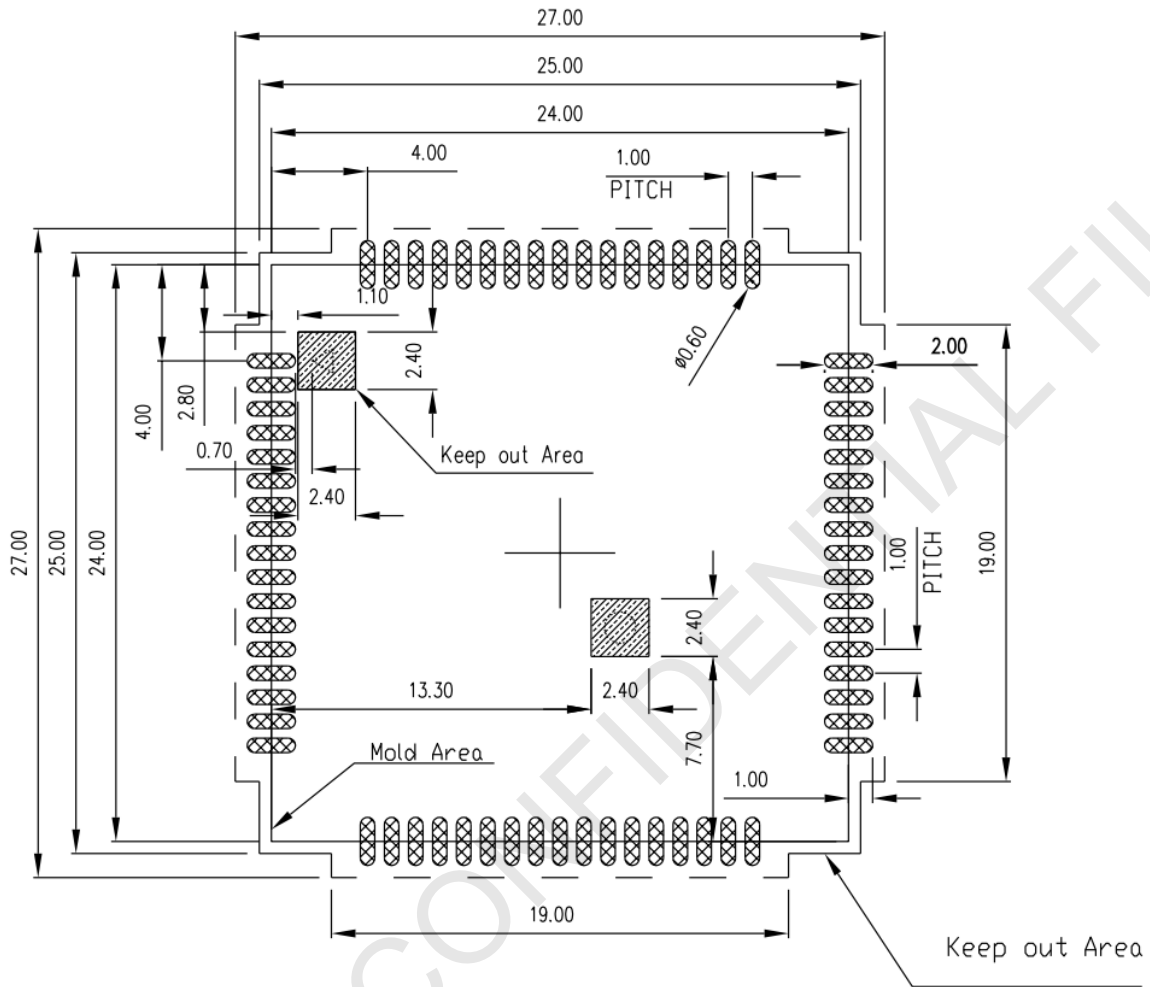


图 4：推荐 PCB 封装尺寸（单位：毫米）

3. 应用接口

3.1 供电输入

SIM7000使用单一电源供电，共有三个引脚（55、56和57引脚）作为VBAT电源输入。SIM7000通过这三个引脚给内部的射频和基带电路供电。

当模块仅工作在LTE模式下并以最大功率发射时，电流峰值瞬间最高能达到600mA，为保证供电需求，外部电源的供电能力需要大于600mA以上。

当模块工作在GSM模式下并以最大功率发射时，电流峰值瞬间最高可达到2A，从而导致在VBAT上有较大的电压跌落。为保证电压跌落小于300mV，必须保证外部电源供电能力不小于2A。

下图是GSM模式下VBAT电压跌落的示意图。

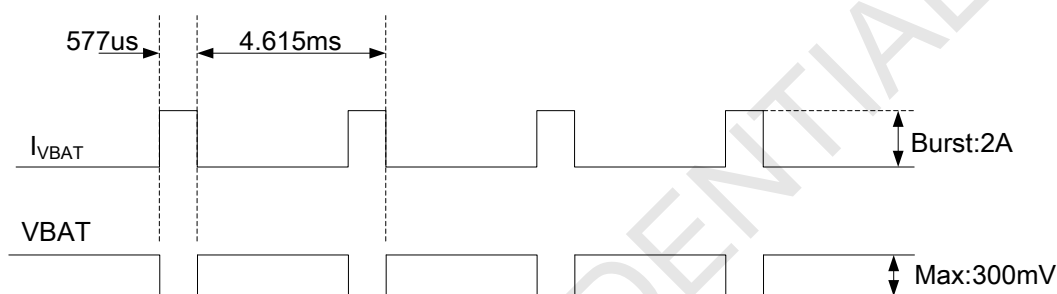


图 5: 突发电流时 VBAT 的跌落

注意：测试条件：VBAT 供电 3.8V， $C_d=100\mu F$ 钽电容(ESR 等于 0.7Ω)， $C_f=100nF$ 。(电路请参考【图 6】)

表 6: VBAT 引脚电气参数

符号	符号描述	最小	典型	最大	单位
VBAT	模块供电输入电压	3.0	3.8	4.3	V
$I_{VBAT(peak)}$	模块 GSM 模式峰值耗流	-	2	-	A
$I_{VBAT(peak)}$	模块 LTE 模式峰值耗流	-	0.6	-	A
$I_{VBAT(average)}$	模块平均耗流（正常模式）	请参考【表 32】。			
$I_{VBAT(sleep)}$	模块平均耗流（休眠模式）				
$I_{VBAT(power-off)}$	模块平均耗流（关机状态）	-	-	7	uA

3.1.1 供电参考设计

在用户的设计中，必须特别注意电源部分的设计，确保即使在模块耗电流达到2A时，VBAT的跌落也不要低于3.0V。如果电压跌落低于3.0V，模块将可能因电压过低而导致关机。

注意：当电源能够提供2A的峰值电流时，外部供电电容总容值，建议不小于300uF；若不能提供2A的峰值电流，则建议外部电容总容值不小于100uF，以保证任何时候VBAT引脚上电压跌落不超过300mV。

建议靠近VBAT各放置1个0.1和1uF陶瓷电容。以改善射频性能及系统稳定性。与此同时，建议PCB上供电电源到模块间的VBAT走线宽度至少2mm。参考设计推荐如下：

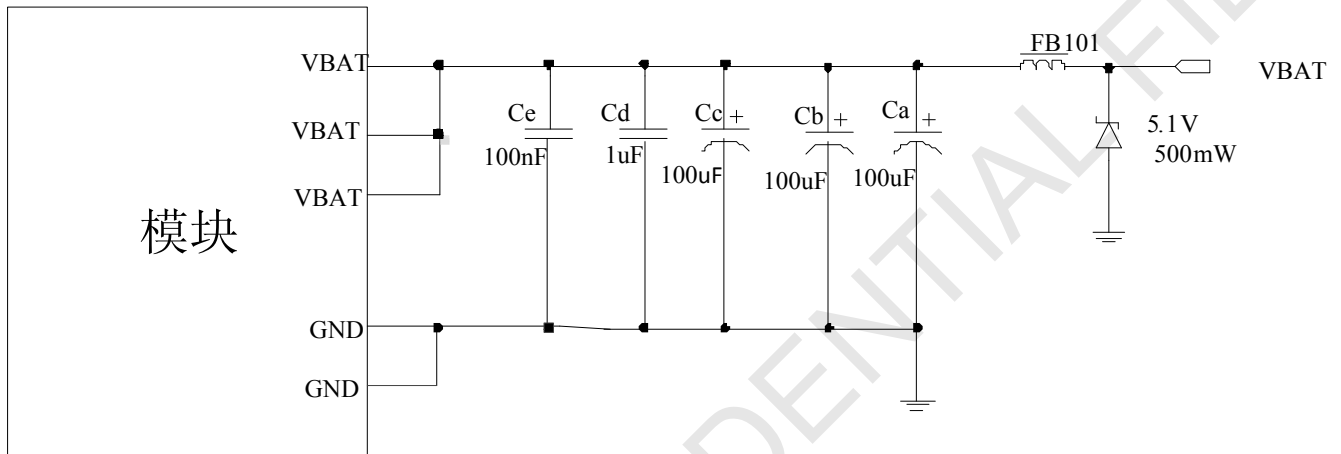


图 6: VBAT 输入参考电路

此外，为防止浪涌及过压对SIM7000的损坏，建议在模块VBAT引脚上并联一个5.1V/500mW的齐纳二极管。

表 7: 推荐的齐纳二极管列表

编号	厂家	料号	功率	封装
1	On semi	MMSZ5231BT1G	500mW	SOD123
2	Prisemi	PZ3D4V2H	500mW	SOD323
3	Vishay	MMSZ4689-V	500mW	SOD123
4	Crownpo	CDZ55C5V1SM	500mW	0805

3.1.2 推荐外部电源电路

线性电源推荐电路如下图所示：

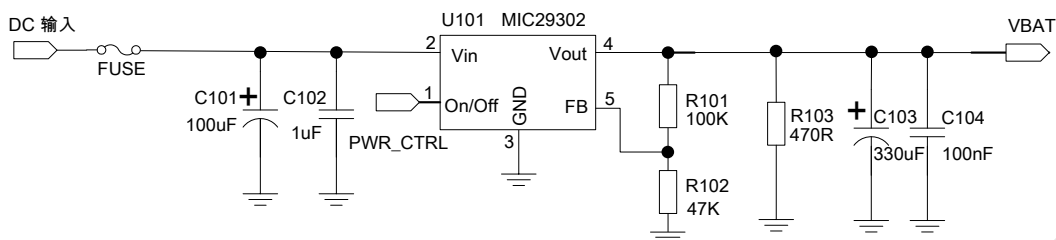


图 7：线性电源推荐电路

开关电源推荐电路如下图所示：

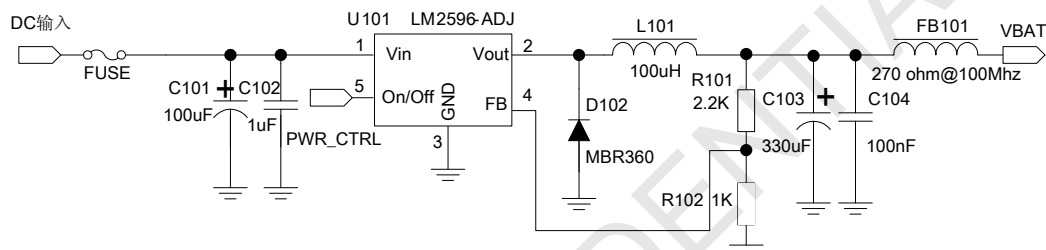


图 8：开关电源推荐电路

3.1.3 电源监测

AT 命令“AT+CBC”可以用来监测 VBAT 电源电压。

AT 命令“AT+CBATCHK”可以设置高/低压报警电压，当实际电压超出预设值范围时，会通过 AT 口上报警告信息。SIM7000 软件默认的高压报警电压为 4.3V，低压报警电压为 3.1V。

使用“AT+CBATCHK”可以设置高/低压关机电压，当实际电压超出预设值范围时，模块将直接自动关闭。SIM7000 软件默认的高压关机电压为 4.4V，低压关机电压为 2.9V。

注意：过压报警及过压关机功能默认关闭。相关 AT 命令的详细信息，请参考文档【1】。

3.2 开机/关机/复位

3.2.1 模块开机

用户通过拉低 PWRKEY 引脚使模块开机。

推荐客户在设计时，模块引脚处增加 100nf 电容和 TVS 管，可以有效的增强模块的抗静电能力。

推荐电路如下图：

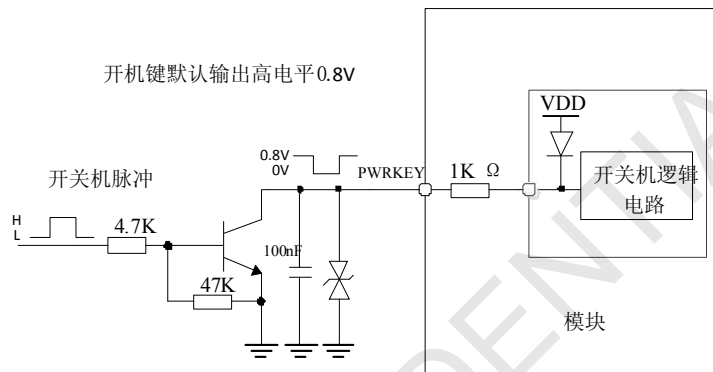


图 9：开关机参考电路

注意： PWRKEY 引脚通过 0 欧姆电阻连接到地时，模块自动开机。

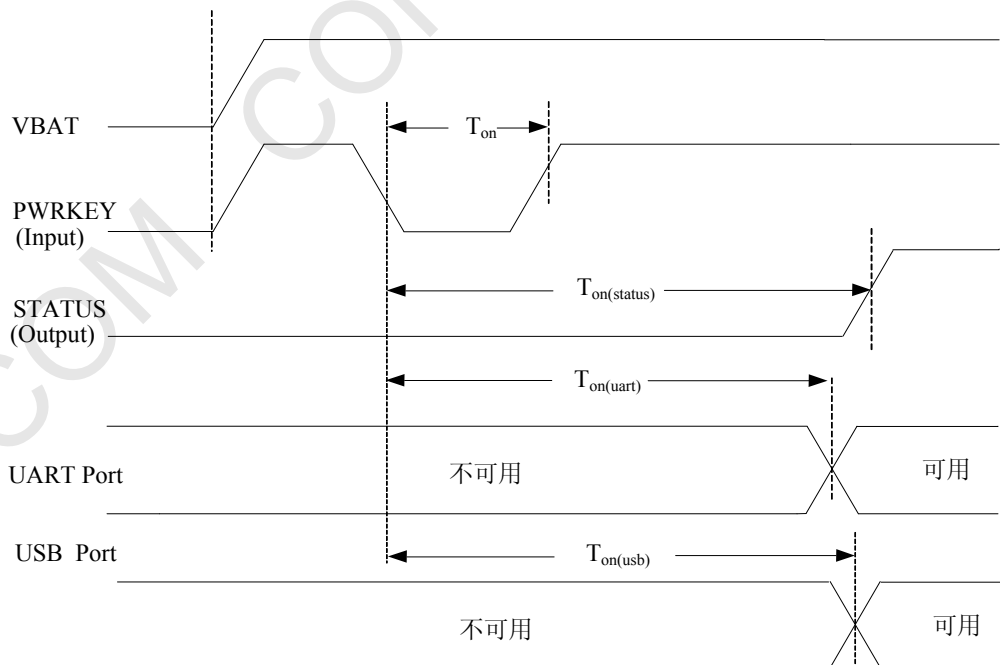


图 10：PWRKEY 开机时序

表 8: 开机时序参数

符号	描述	最小值	典型值	最大值	单位
T_{on}	开机低电平脉冲宽度	72	-	-	ms
$T_{on(status)}$	开机时间 (根据 STATUS 引脚判断)	4.2	-	-	s
$T_{on(uart)}$	开机时间 (根据 UART 判断)	3.5	-	-	s
$T_{on(usb)}$	开机时间 (根据 USB 判断)	3.5	-	-	s
V_{IH}	PWRKEY 引脚输入高电平电压	0.6	0.8	1.8	V
V_{IL}	PWRKEY 引脚输入低电平电压	-0.3	0	0.5	V

3.2.2 模块关机

SIM7000 模块有以下几种关机方法:

- 使用 PWRKEY 引脚关机
- 使用 “AT+CPOWD” 命令关机
- 高/低压过压关机, 使用 “AT+CBATCHK” 设置电压范围。
- 高低温过温关机

注意:

当温度超过 $-30\sim+80\text{ }^{\circ}\text{C}$ 范围时, SIM7000 会通过 AT 口上报警告信息。当温度超过 $-40\sim+85\text{ }^{\circ}\text{C}$ 范围时, SIM7000 自动关机。“AT+CPOWD” 和 “AT+CBATCHK” 的详细描述, 请参考文档【1】。

用户可以通过把 PWRKEY 信号拉低来关机, 关机时序图如下图所示:

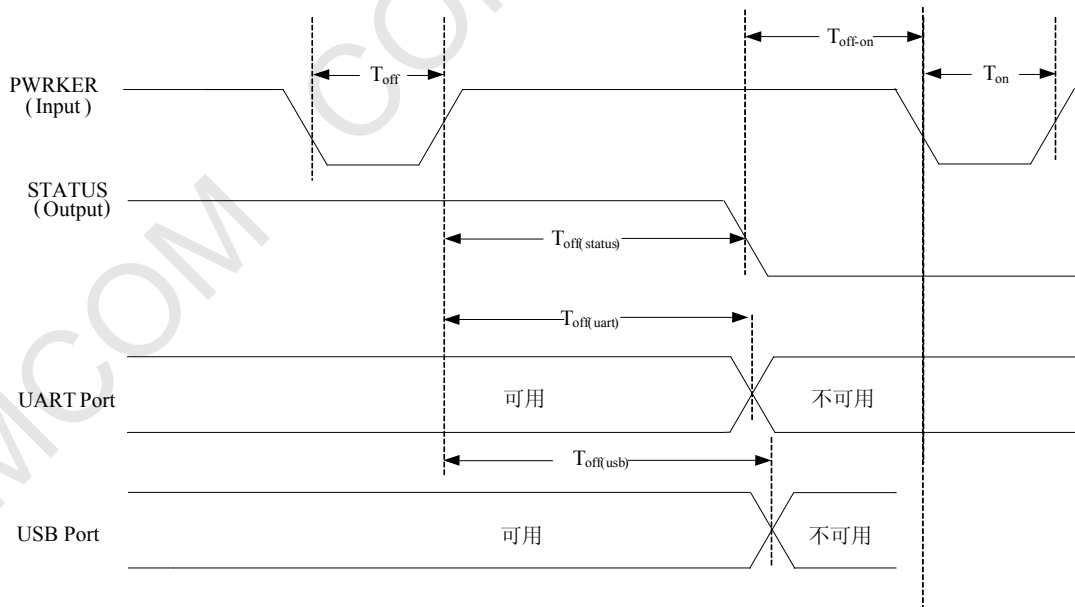


图 11: PWRKEY 关机时序

表 9: 关机时序参数

符号	描述	最小值	典型值	最大值	单位
T_{off}	关机机低电平脉冲宽度	1.2	-	-	s
$T_{off(status)}$	关机时间 (根据 STATUS 引脚判断)	1.3	-	-	s
$T_{off(uart)}$	关机时间 (根据 UART 判断)	1.3	-	-	s
$T_{off(usb)}$	关机时间 (根据 USB 判断)	1.3	-	-	s
T_{off-on}	关机-开机缓冲时间	1	-	-	s

注意: STATUS 引脚可以用来判断是否已开机, 当模块已上电且初始化完成后, STATUS 输出高电平, 否则一直维持低电平。

3.2.3 模块复位

SIM7000 可以通过拉低模块的 RESET 引脚来重启模块。

注意: 建议仅在紧急情况 (如模块无响应时) 使用 RESET 引脚。此外, 模块关机状态下 RESET 引脚是无效的。

在芯片内部已经有 $40K\ \Omega$ 上拉电阻, 所以外部无需再加上拉电阻, 推荐电路如下:

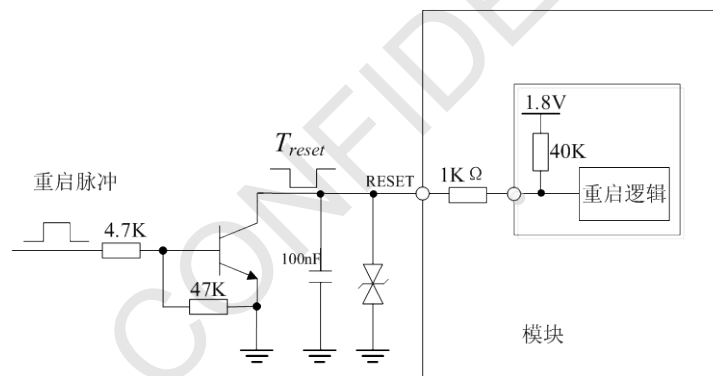


图 12: 复位推荐电路

表 10: RESET 引脚电参数

参数	描述	最小值	典型值	最大值	单位
T_{reset}	重启低电平脉冲宽度	50	-	-	ms
V_{IH}	RESET 引脚输入高电平电压	1.2	1.8	2.1	V
V_{IL}	RESET 引脚输入低电平电压	-0.3	0	0.8	V

3.3 串口

SIM7000可以提供两路用于通讯的功能串口。一路为全功能串口（默认打开），另一路为GPIO复用的两线串口（需软件配置打开）。

当仅需要一路串口功能时，优先选用系统默认的全功能串口，具体需要实现哪些功能可以自行选择。

当同时需要两路串口功能时，第二路串口可以选择由GPIO0/GPIO1来实现，但需要申请软件支持。

GPIO0可以复用为两线串口的TXD，GPIO1可以复用为两线串口的RXD。

模块是DCE (Data Communication Equipment)设备。

3.3.1. 串口参考设计

当用户使用全功能串口时，可以参考下图连接方式：

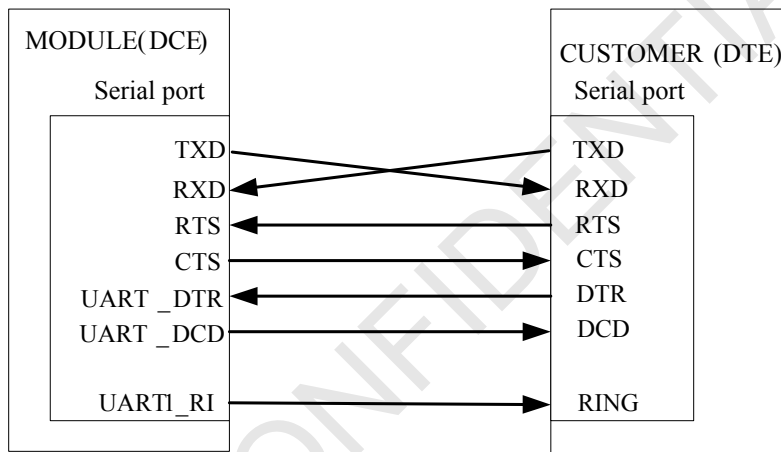


图 13: 串口连接图（全功能模式）

使用2线串口时可以参考下图连接方式：

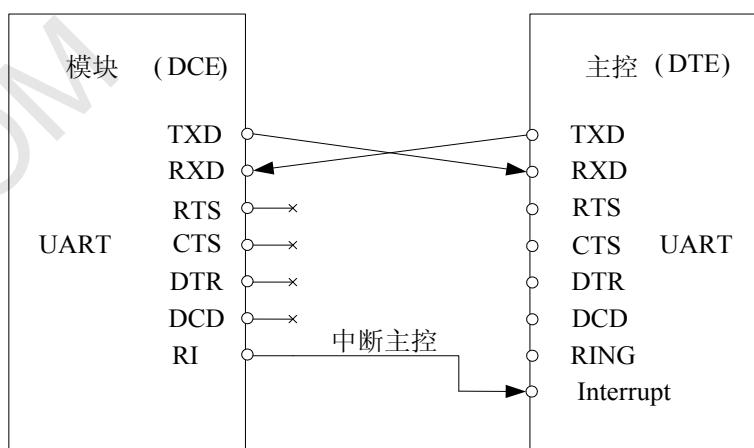


图 14: 串口连接图（NULL 模式）

SIM7000 串口电平是1.8V，如果需要接3.3V电平的串口时，建议增加一颗电平转换芯片。推荐电路如下图：

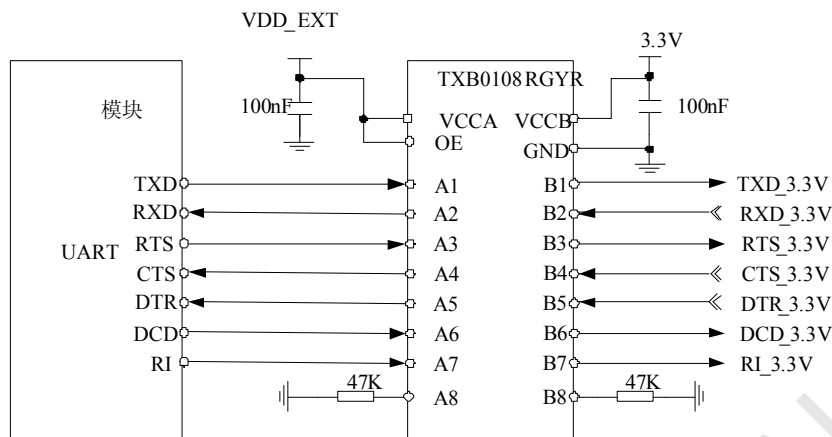


图 15: 推荐电平转换电路

注意: SIM7000支持如下波特率: 300, 600, 1200, 2400, 4800, 9600, 19200, 38400, 57600, 115200, 230400, 460800, 921600, 3200000, 3686400, 4000000bps。默认波特率为 115200bps。

3.3.2. RI 和 DTR 描述

RI引脚功能:

RI引脚可以作为一个中断唤醒主机。

RI通常情况下保持高电平输出，当收到短消息，或URC上报时，RI会输出低电平。RI在输出低电平后，会一直保持低电平，直到主机使用“AT+CRIRS”命令清除此事件为止。

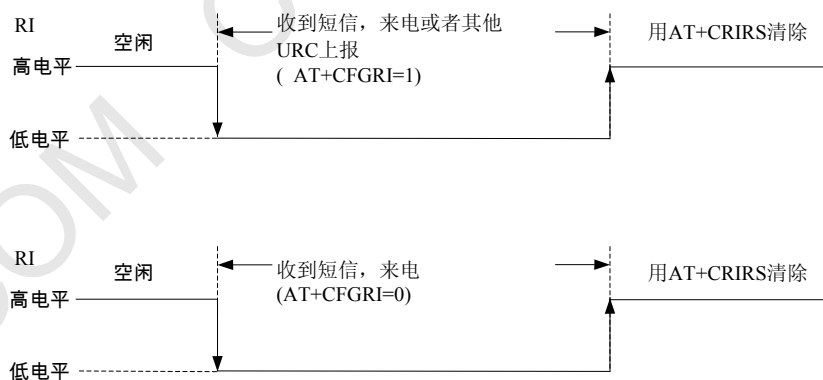


图 16: RI 上的电平变化(短信, URC)

RI通常情况下保持高电平输出，当语音呼入时，RI会输出周期为6S的矩形波（低电平持续5900ms，高电平持续100ms）。只有语音呼入被接听或被挂断，此矩形波才会消失。

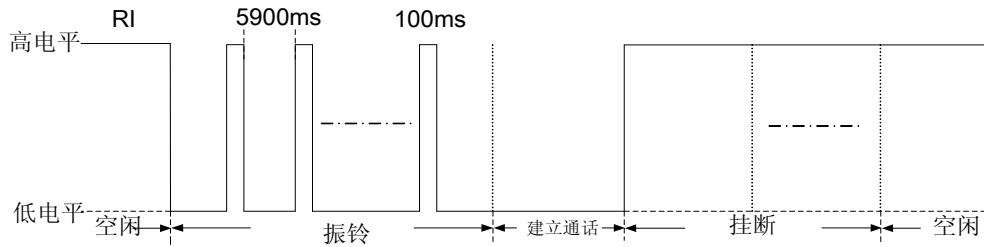


图 17: RI 上的电平变化(语音呼入)

注意: 如需更多关于串口的AT命令信息, 请参考文档【1】和【22】。

DTR引脚功能:

当用户设置“AT+CSCLK=1”后, 拉高DTR引脚, 模块将自动进入休眠模式。此时串口功能是不可用的, 但模块仍能接收来自网络呼叫和短消息。在这种模式下拉低DTR可以唤醒模块。

在设置“AT+CSCLK=0”的模式下, 拉高DTR引脚, 则不会有任何影响, 串口功能也不受影响。

3.4 USB 接口

SIM7000拥有一路USB2.0接口, USB接口可用于软件升级和软件调试。

SIM7000的USB仅支持从设备模式, 且不支持USB充电功能。

USB_VBUS信号是作为USB插入检测信号, 内部是通过200K Ω /100K Ω 的电阻组成的1/3分压电路连接到一个中断检测信号上。因此USB_VBUS的电压范围限制在3.5V~5.25V, 当USB_VBUS的电压范围超过此范围时, 可能会导致USB端口无法识别, 甚至可能导致损坏模块。

3.4.1. USB 参考设计

SIM7000可以作为USB从设备, 支持USB休眠及唤醒机制, 连接电路图推荐如下:

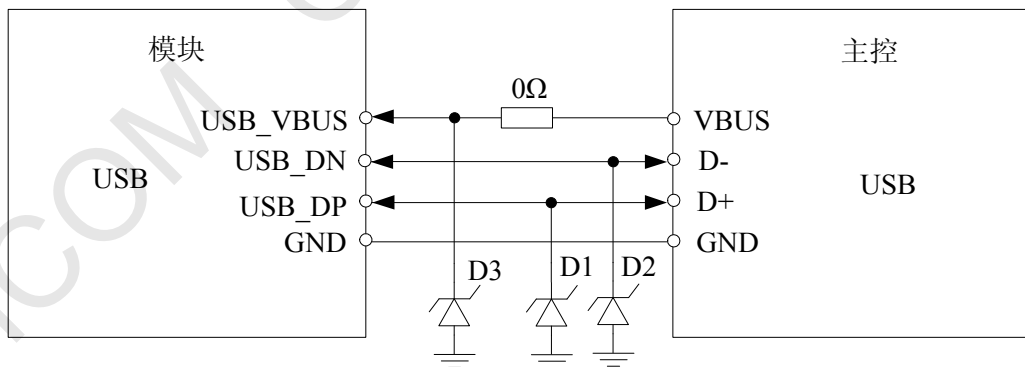


图 18: USB 连接图

客户在使用时应该注意 D3 器件的选型, 建议选择防静电和防浪涌二合一器件。器件 D1、D2 的选项必须满足负载电容小于1pF的TVS。

注意: USB数据线必须严格按90 Ω +/-10%差分形式走线, 数据线上的TVS器件D1和D2必须选用等效电容值小于1pF的。

3.5 SIM 卡接口

SIM7000支持1.8V和3.0V 的SIM卡。SIM卡的接口电源由模块内部的电压稳压器提供，正常电压值为3V或者1.8V。

表 11: 1.8V 模式时 SIM 接口电气参数 (SIM_VDD=1.8V)

符号	描述	最小值	典型值	最大值	单位
SIM_VDD	输出给 SIM 卡的电源电压	1.75	1.8	1.95	V
V _{IH}	输入高电平电压	0.65*SIM_VDD	-	SIM_VDD +0.3	V
V _{IL}	输入低电平电压	-0.3	0	0.35*SIM_VDD	V
V _{OH}	输出高电平电压	SIM_VDD -0.45	-	SIM_VDD	V
V _{OL}	输出低电平电压	0	0	0.45	V

表 12: 3.0V 模式时 SIM 接口电气参数 (SIM_VDD=2.95V)

符号	描述	最小值	典型值	最大值	单位
SIM_VDD	输出给 SIM 卡的电源电压	2.75	2.95	3.05	V
V _{IH}	输入高电平电压	0.65*SIM_VDD	-	SIM_VDD +0.3	V
V _{IL}	输入低电平电压	-0.3	0	0.25*SIM_VDD	V
V _{OH}	输出高电平电压	SIM_VDD -0.45	-	SIM_VDD	V
V _{OL}	输出低电平电压	0	0	0.45	V

3.5.1. SIM 参考设计

下图是SIM卡推荐接口电路。为了保护SIM卡，建议使用ST(www.st.com)公司的ESDA6V15W器件或者ON SEMI (www.onsemi.com)公司的SMF15C器件来做静电保护。SIM卡的外围电路器件应该靠近SIM卡座放置。6引脚SIM卡座的推荐电路如下图：

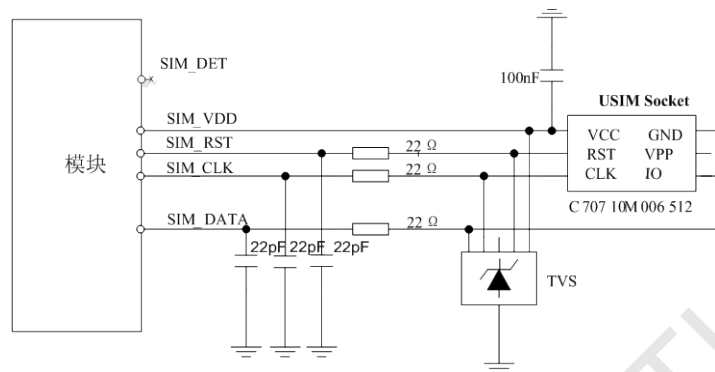


图 19: SIM 接口推荐电路

注意: SIM_DATA 在模块内部已通过 10K Ω 电阻上拉到 SIM_VDD，外部电路不需要再次上拉。另外，在 SIM_VDD 上的 100nF 去耦电容建议必须保留。如果需要使用 SIM 卡检测功能，则 SIM_DET 信号需要通过 10K 电阻上拉到 VDD_EXT 上。如需更多关于 SIM 卡操作的 AT 命令，请参考文档【1】。

SIM卡电路比较容易受到干扰，引起不识卡或掉卡等情况，所以在设计时请遵循以下原则：

- 建议在 SIM_VDD 信号线上靠近 SIM 卡座放置一个 100nF 电容
- 在靠近 SIM 卡座的地方放置 TVS，该 TVS 的寄生电容不应大于 50pF 的，在 SIM 卡座和模块之间串联 22 Ω 电阻可以增强 ESD 防护性能
- 在 PCB 布局阶段一定要将 SIM 卡座远离主天线
- SIM 卡走线要尽量远离 RF 线、VBAT 和高速信号线，同时 SIM 卡走线不要太长
- SIM 卡座的 GND 要和模块的 GND 保持良好的联通性，使二者 GND 等电位
- SIM 卡的各个信号尽量做到全方位用 GND 保护，最好将 SIM_CLK 做单独包地保护处理。

3.5.2. SIM 卡座的选择

6引脚的SIM卡座推荐使用Amphenol公司的C707 10M006 512。请浏览 <http://www.amphenol.com> 网页了解更多信息!

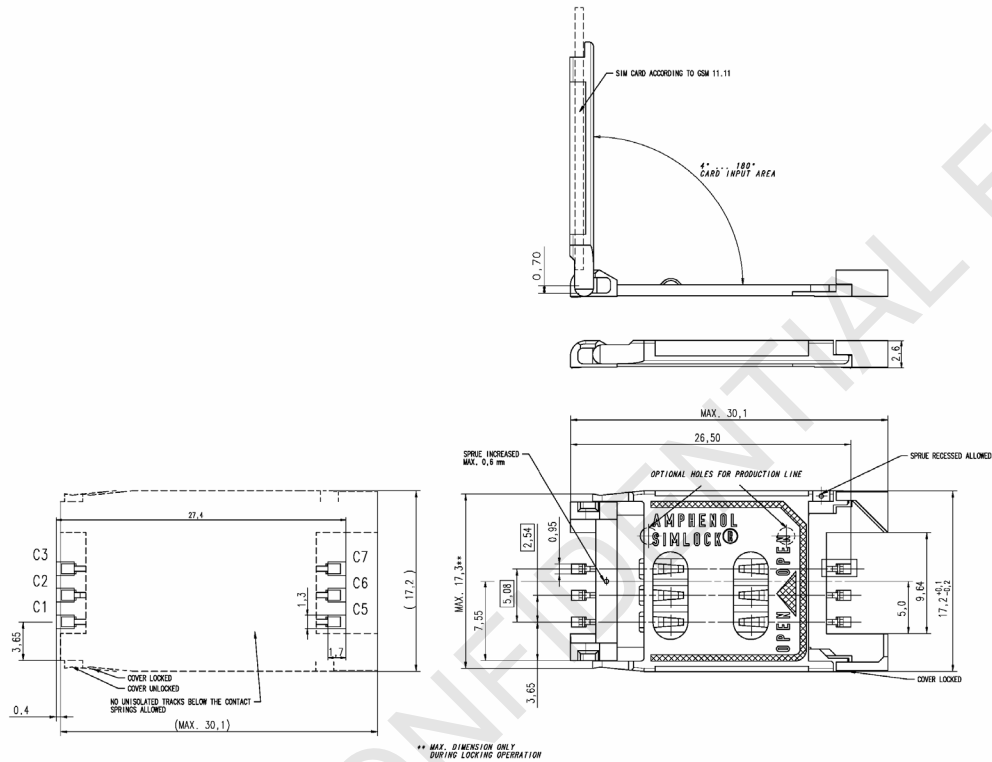


图 20: Amphenol C707 10M006 512 SIM 卡座尺寸图

表 13: Amphenol SIM 卡座引脚描述

引脚名称	信号	描述
C1	SIM_VDD	SIM 卡供电引脚
C2	SIM_RST	SIM 卡复位引脚
C3	SIM_CLK	SIM 卡时钟引脚
C5	GND	接地
C6	VPP	不连接
C7	SIM_DATA	SIM 卡数据输入/输出引脚

3.6 PCM 接口

SIM7000提供一组PCM音频接口，可以外接音频编解码芯片，只支持主模式，16 bit线性短帧格式。具体参数如下：

表 14: PCM 参数表

特性	描述
编码格式	线性（固定）
数据位	16 bits（固定）
主从模式	主模式（固定）
PCM时钟	2048kHz（固定）
PCM帧同步	短帧（固定）
数据格式	MSB（固定）

注意：用户可以通过 AT 命令来控制 PCM 接口，相关信息请参考文档【1】。

3.6.1. PCM 时序

相关PCM时序如下图所示：

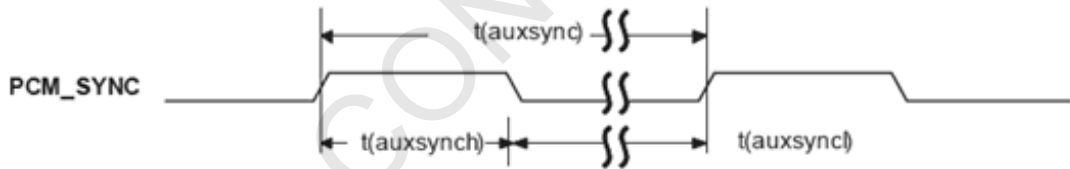


图 21: PCM_SYNC 时序

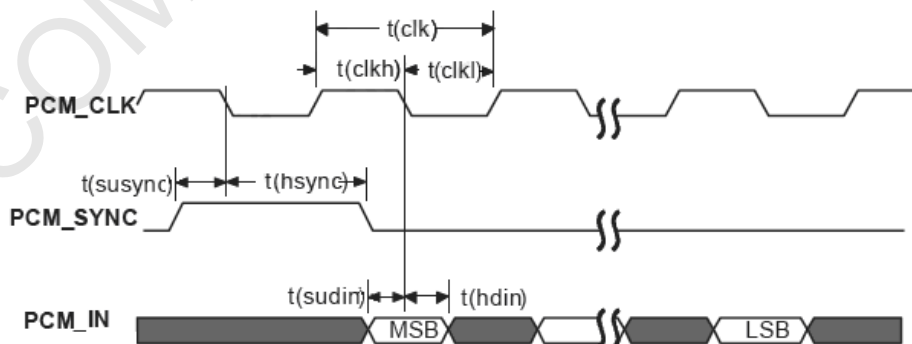


图 22: 外部 CODEC 到模块的时序

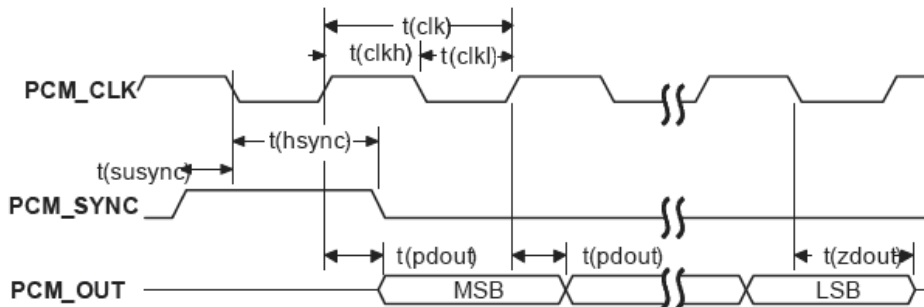


图 23: 模块到外部 CODEC 的时序

表 15: PCM 时序参数

参数	描述	最小值	典型值	最大值	单位
T(sync)	PCM_SYNC 周期	—	125	—	μs
T(sync)	PCM_SYNC 高电平持续时间	—	488	—	ns
T(sync)	PCM_SYNC 低电平持续时间	—	124.5	—	μs
T(clk)	PCM_CLK 周期	—	488	—	ns
T(clk)	PCM_CLK 高电平持续时间	—	244	—	ns
T(clk)	PCM_CLK 低电平持续时间	—	244	—	ns
T(susync)	PCM_SYNC 建立时间	—	122	—	ns
T(hsync)	PCM_SYNC 保持时间	—	366	—	ns
T(sudin)	PCM_IN 建立时间	60	—	—	ns
T(hdin)	PCM_IN 保持时间	60	—	—	ns
T(pdout)	PCM_CLK 上升沿到 PCM_OUT 数据有效延时	—	—	60	ns
T(zdout)	PCM_CLK 下降沿到 PCM_OUT 高阻态延时	—	—	60	ns

3.6.2. PCM 参考设计

PCM推荐电路如下图:

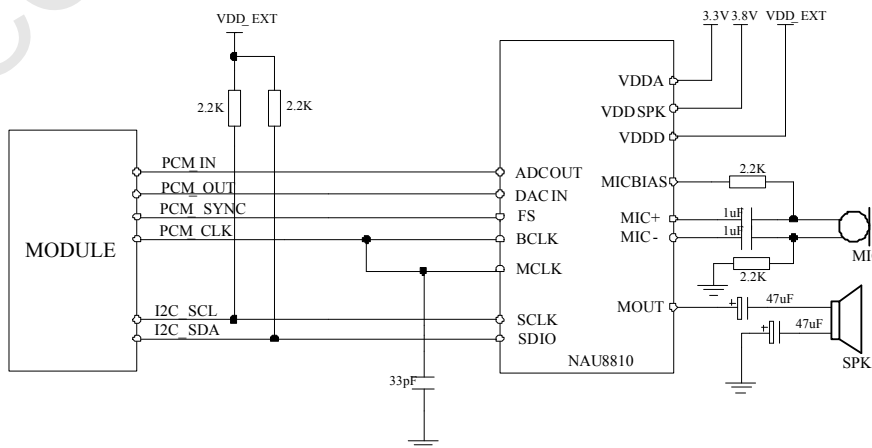


图 24: PCM 推荐电路

3.7 I2C 总线

模块提供一组硬件 I2C 5.0 协议接口，时钟速率为 400KHZ，工作电压为 1.8V。模块内部无上拉电阻，外围电路需要在信号线上增加 2.2K Ω 电阻上拉到 VDD_EXT。

3.7.1 I2C 参考设计

I2C参考电路如下图：

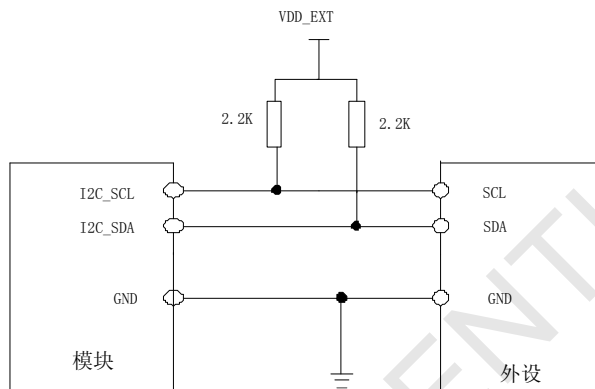


图 25: I2C 接口参考电路

注意：I2C_SCL和 I2C_SDA引脚模块内部没有上拉电阻，因此使用时必须外加2.2K Ω 上拉电阻到VDD_EXT。

3.8 网络状态指示

NETLIGHT 可以指示当前网络状态，通常用来驱动指示网络状态的 LED 灯，其参考电路如下图：

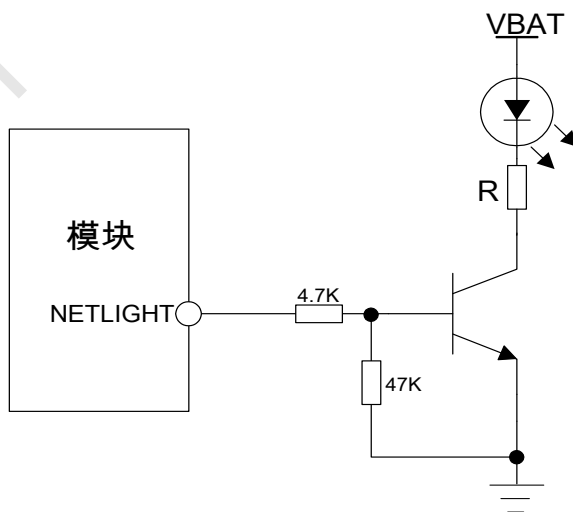


图 26: NETLIGHT 参考电路

注意：上图中电阻R的阻值需依赖于VBAT及LED的具体参数而定，推荐值 510 Ω 。

NETLIGHT信号用来控制指示网络状态的LED灯，该引脚的工作状态如下表：

表 16: NETLIGHT 工作状态

网络灯状态	模块工作状态
64ms 亮/ 800ms 熄灭	未注册上网络时
64ms 亮/ 3000ms 熄灭	已注册上网络时
64ms 亮/ 300ms 熄灭	数据传输时
熄灭	关机或 PSM 休眠模式

3.9 其他接口

3.9.1. 模数转换器 (ADC)

SIM7000提供了一路ADC，其电气特性如下：

表 17: ADC 电气特性

特性	最小值	典型值	最大值	单位
ADC分辨率	-	15	-	bits
转换时间	-	442	-	ms
输入电压范围	0.1	-	1.7	V
输入电阻	1	-	-	MΩ

注意：使用“AT+CADC”可以读取ADC1引脚上的电压值。更多信息请参考文档【1】。

3.9.2. LDO

VDD_EXT 可以作为SIM7000的LDO电源输出，输出电压不可配置，默认输出电压1.8V。开机时在按下PWRKEY之后经过64ms的时间，VDD_EXT即有电压输出。上电时序如下图：

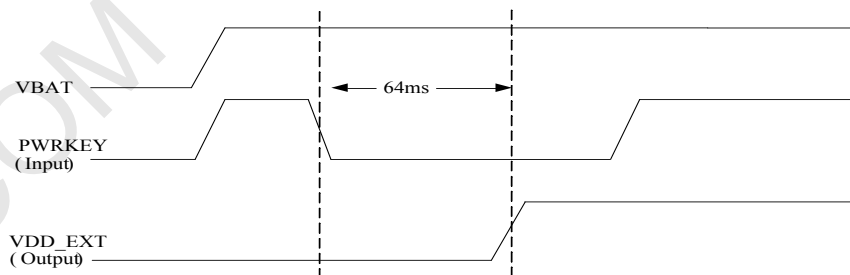


图 27: VDD_EXT 上电时序图

表 18: VDD_EXT 电气特性

参数	描述	最小值	典型值	最大值	单位
V _{VDD_EXT}	输出电压	1.7	1.8	1.9	V
I _O	输出电流	-	-	50	mA

注意：VDD_EXT为模块内部 IO 电源，此电源开机后即输出 1.8V，不可以控制。

4. 射频参数

4.1. GSM/ LTE 射频参数

表 19: 传导发射功率

频率	功率	最小值
EGSM900	33dBm ±2dB	5dBm ± 5dB
DCS1800	30dBm ±2dB	0dBm ± 5dB
LTE-FDD B1	23dBm +/-2.7dB	<-40dBm
LTE-FDD B2	23dBm +/-2.7dB	<-40dBm
LTE-FDD B3	23dBm +/-2.7dB	<-40dBm
LTE-FDD B4	23dBm +/-2.7dB	<-40dBm
LTE-FDD B5	23dBm +/-2.7dB	<-40dBm
LTE-FDD B8	23dBm +/-2.7dB	<-40dBm
LTE-FDD B18	23dBm +/-2.7dB	<-40dBm
LTE-FDD B19	23dBm +/-2.7dB	<-40dBm
LTE-FDD B20	23dBm +/-2.7dB	<-40dBm
LTE-FDD B26	23dBm +/-2.7dB	<-40dBm
LTE-FDD B28	23dBm +/-2.7dB	<-40dBm
LTE-FDD B39	23dBm +/-2.7dB	<-40dBm

表 20: 频段信息

频段名	接收频段	发送频段
EGSM900	925~960MHz	880~915 MHz
DCS1800	1805~1880 MHz	1710~1785 MHz
LTE 频段信息请参考频段信息【表 1】。		
GPS L1 BAND	1574.4 ~1576.44 MHz	-
GLONASS	1598 ~1606 MHz	-
BD	1559 ~1563 MHz	

表 21: E-UTRA 频段信息

E-UTRA 频段编号	上行操作频段	下行操作频段	双工模式
1	1920 ~1980 MHz	2110 ~2170 MHz	HD-FDD
3	1710 ~1785 MHz	1805 ~1880 MHz	HD-FDD
5	824 ~849 MHz	869 ~894 MHz	HD-FDD
8	880 ~915 MHz	925 ~960 MHz	HD-FDD
18	815 ~830 MHz	860 ~875 MHz	HD-FDD
19	830 ~845 MHz	875 ~890 MHz	HD-FDD
26	814 ~849 MHz	859 ~894 MHz	HD-FDD
39	1880 ~1920 MHz	1880 ~1920 MHz	TDD

表 22: 传导接收灵敏度

Frequency	Receive sensitivity(Typical)	Receive sensitivity(MAX)
EGSM900	< -109dBm	3GPP
DCS1800	< -109dBm	3GPP
LTE FDD/TDD	参考【表 23】	3GPP

表 23: CAT-M1 参考灵敏度(QPSK)

 Table 7.3EA-2: Reference sensitivity for HD-FDD UE category M1 QPSK $P_{REFSENS}$

E-UTRA Band	REFSENS MAX(dBm)		Duplex Mode
	3GPP	REFSENS Typical (dBm)	
1	-103	-108	HD-FDD
2	-101	-107.5	HD-FDD
3	-100	-108.5	HD-FDD
4	-103	-108	HD-FDD
5	-101.5	-107	HD-FDD
7	-101		HD-FDD
8	-100.5	-107.5	HD-FDD
11	-103		HD-FDD
12	-100		HD-FDD
13	-100	-107	HD-FDD
18	-103	-108	HD-FDD
19	-103	-108	HD-FDD
20	-100.5	-107.5	HD-FDD
21	-103		HD-FDD
26	-101	-107.5	HD-FDD
27	-101.5		HD-FDD
28	-101.5		HD-FDD
31	-97.3		HD-FDD
39	-103.7	TBD	TDD
41	-101.7		TDD

表 24: CAT-NB1 参考灵敏度(QPSK)

Reference sensitivity for UE category NB1

Operating band	REFSENS Typical [dBm]
1, 2, 3, 5, 8, 12, 13, 17, 18, 19, 20, 26, 28, 66	-129

4.2. GSM/ LTE 天线参考设计

在天线电路设计时，在模块和天线之间的走线必须保证 $50\ \Omega$ 走线阻抗，且其插入损耗必须满足以下要求：

表 25: 走线损耗推荐值

频率范围	走线损耗
700MHz-960MHz	<0.5dB
1710MHz-2170MHz	<0.9dB
2300MHz-2650MHz	<1.2dB

推荐增加射频测试座以便于校准及测试，增加射频匹配电路以便于天线调试。推荐电路如下图：

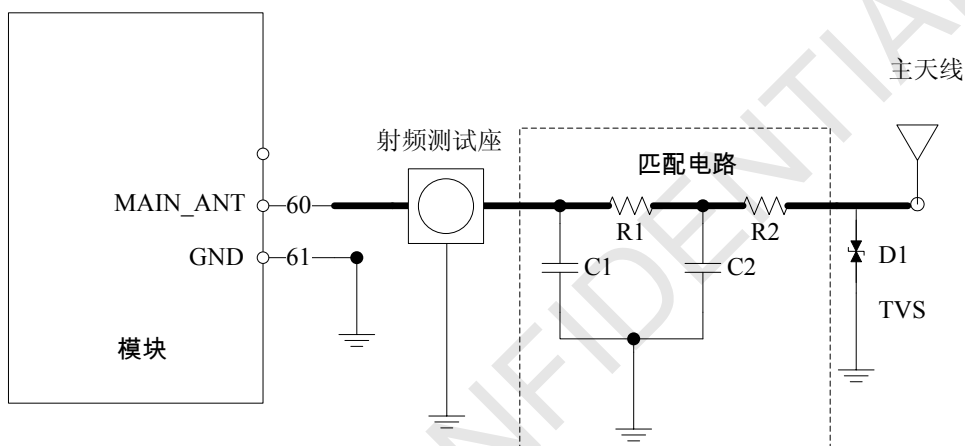


图 28: LTE 天线接口连接电路（主天线）

上图中匹配电路中的 $R1$ ， $C1$ ， $C2$ 和 $R2$ 的具体值，通常由天线厂提供，由天线优化而定。其中， $R1$ 和 $R2$ 默认贴 $0\ \Omega$ ， $C1$ 和 $C2$ 默认不贴。 $D1$ 为一双向TVS器件，建议选贴，以避免模块内部器件损坏。推荐的TVS型号如下表：

表 26: TVS 推荐型号列表

封装	型号	供应商
0201	LXES03AAA1-154	村田
0402	LXES15AAA1-153	村田

4.3. GNSS

SIM7000 的 GNSS（GPS/GLONASS/BD）提供了一个高可用性解的定位决方案，拥有业界领先的性能和精度。

4.3.1. GNSS 参数

- 跟踪定位灵敏度：-163 dBm（GPS）/-158 dBm（GLONASS）/ TBD（BD）

- 冷启动灵敏度: -148 dBm
- 定位精度 (开阔地): 2.5m (CEP50)
- TTFF (开阔地): 热启动 <1s, 冷启动<35s
- 接受类型: 16-channel, C/A Code
- GPS L1 频段: 1575.42±1.023MHz
- GLONASS频段: 1597.5~1605.8 MHz
- BeiDou频段: 1559.05~1563.14 MHz
- 更新频率: Default 1 Hz
- GNSS 数据格式: NMEA-0183
- GNSS 耗流: 100mA (GSM//LTE 休眠, VBAT引脚)
- GNSS天线: 有源/无源天线

注意: 如果使用有源天线, 天线的电源需要另外提供, SIM7000 的 GNSS_ANT 不提供电源。如果使用无源天线建议外加 LNA 以提高性能。

4.3.2. GNSS 参考设计

SIM7000 配套天线可以使用无源或者有源天线。有源天线参考设计如下图:

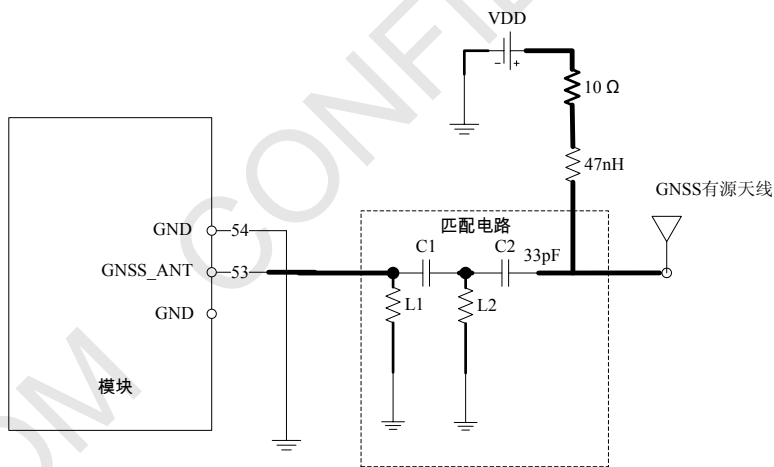


图 29: GNSS 有源天线参考电路

上图匹配电路中的L1, L2默认不贴, C1默认贴0欧姆, 具体值在天线调试完成后由天线厂提供。C2默认贴33PF, 是隔直电容。有源天线供电VDD需和应用的有源天线匹配, 且推荐客户使用LDO/DCDC给有源天线供电, 这样在不使用GNSS功能时, 可以通过关闭LDO/DCDC来达到减小耗流的作用。

无源天线参考设计如下图：

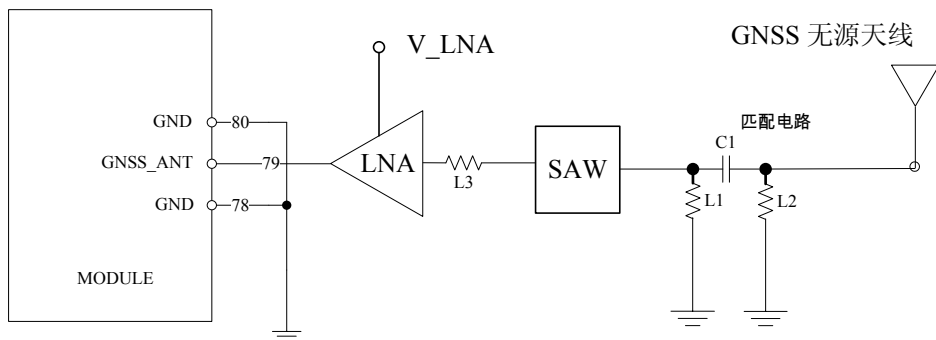


图 30: GNSS 无源天线参考电路

上图匹配电路中的L1, L2默认不贴, C1默认贴0欧姆, 具体值在天线调试完成后由天线厂提供。L3是LNA的匹配器件, 由使用的LNA特性决定, V_LNA需和使用的LNA匹配, 且推荐客户使用LDO/DCDC给LNA供电, 这样在不使用GNSS功能时, 可以通过关闭LDO/DCDC来达到减小耗流的作用。

Note:

GPS使用无源天线 在主板放置LNA时, 请将LNA尽可能靠近天线放置

GNSS为弱信号接收系统, 务必保证GNSS天线以及主板上射频线周围没有其他信号线或者噪声源。

SIM7000可以通过UART和USB来使用GNSS。

注意:GNSS 默认情况下是关闭的, 可以通过“AT+CGPS”来打开。更多关于AGPS 的信息请参考文档【24】。

5. 电气参数

5.1. 极限参数

下表显示了在非正常工作情况下绝对最大值的状态。超过这些极限值将可能会导致模块永久性损坏。

表 27: 极限参数

参数	最小值	典型值	最大值	单位
VBAT 引脚极限电压	-0.5	-	6.0	V
USB_VBUS 引脚极限电压	-0.5	-	5.85	V
IO 口极限电压: RESET, GPIO, I2C, UART 和 PCM	-0.3	-	2.1	V
IO 口极限电压: SIM	-0.3	-	3.05	V
PWRKEY	-0.3	-	1.8	

5.2. 正常工作条件

表 28: 模块推荐工作电压

参数	最小值	典型值	最大值	单位
VBAT 引脚工作电压	3.0	3.8	4.3	V
USB_VBUS 引脚工作电压	3.5	5.0	5.25	V

表 29: 1.8V 数字接口特性*

参数	描述	最小值	典型值	最大值	单位
V _{IH}	输入高电平电压	1.17	1.8	2.1	V
V _{IL}	输入低电平电压	-0.3	0	0.63	V
V _{OH}	输出高电平电压	1.35	-	1.8	V
V _{OL}	输出低电平电压	0	-	0.45	V
I _{OH}	高电平输出电流 (模块未配置下拉电阻时)	-	2	-	mA
I _{OL}	低电平输出电流 (模块未配置上拉拉电阻时)	-	-2	-	mA
I _{IH}	高电平输入电流 (模块未配置下拉电阻时)	-	-	1	uA
I _{IL}	低电平输入电流 (模块未配置上拉拉电阻时)	-1	-	-	uA

注意:* 以上参数适用于: GPIO (包括NETLIGHT, STATUS, SIM_DET), I2C, UART, PCM,MDM_LOG_TX 和 BOOT_CFG

表 30: 模块工作温度

参数	最小值	典型值	最大值	单位
普通工作温度	-30	25	80	°C
扩展工作温度	-40	25	85	°C
存储温度	-45	25	+90	°C

注意: *在扩展工作温度下工作时, 模块射频指标可能不能满足3GPP规范。

5.3. 工作模式

5.3.1. 工作模式定义

下表简要介绍了后续章节将要提到的多种工作模式。

表 31: 工作模式定义

模式功能	定义	
正常工作模式	GSM / LTE休眠	在这种状态下, 模块的电流消耗会降到最低, 模块仍能接收寻呼信息和SMS。
	GSM / LTE空闲	软件正常运行, 模块已经注册到网络上, 并可以随时发送和接收数据。
	GSM / LTE通话	两个用户处于连接中, 在这种情况下模块的功耗和网络及模块的配置有关。
	GSM / LTE待机	模块随时准备着数据传输, 但是当前没有发送或接收数据。这种情况下, 功耗取决于网络状况和配置。
	GPRS/EDGE/LTE数据传输	数据正在传输中。在这种情况下, 功耗取决于网络状况(例如: 功率控制等级), 上下行数据链路的数据速率, 以及网络配置(例如: 使用多时隙配置)。
最小功能模式	在不断电的情况下, 可以使用“AT+CFUN=0”命令把模块配置成最小功能模式。在这种情况下, RF部分和SIM卡部分都不工作, 但串口和USB仍可以使用, 此时功耗比正常工作模式低。	
飞行模式	在不断电的情况下, 使用“AT+CFUN=4”命令, 可把模块配置成飞行模式。在这种情况下, RF部分不工作, 但串口和USB仍可以使用, 此时功耗比正常工作模式低。	
PSM模式	进入PSM模式, 模块能够达到最小功耗, 此时, 模块内部各个电源均会被关闭, 除RTC以外的其他软件都停止运行, 串口和USB均不可用。退出PSM模式是通过RTC定时器设置退出时间, 或者拉低Powerkey也可以退出PSM模式。	
关机模式	通过“AT+CPOWD”命令或拉低PWRKEY引脚可关闭SIM7000。此时, 模块内部的各个电源均被关闭, 软件也停止运行。串口和USB均不可用。	

5.3.2. 休眠模式

在休眠模式下，模块的电流消耗会降到最低，但模块仍能接收寻呼信息和 SMS。

当模块满足以下软硬件条件时，SIM7000可自动进入休眠模式：

- UART条件
- USB条件
- 软件设置条件

有关休眠模式的详细信息，请参考文档【26】。

5.3.3. 最小功能模式

可以通过命令“AT+CFUN=<fun>”把模块设置到该模式下，这条命令提供三种选择，用于以设置不同功能。

- AT+CFUN=0： 最小功能模式；
- AT+CFUN=1： 全功能模式(默认)；
- AT+CFUN=4： 飞行模式。

设置“AT+CFUN=0”后，模块进入最小功能模式，关闭射频功能和SIM卡的功能。在这种情况下，串口和USB仍然可以继续使用，但是与射频和SIM卡相关的功能以及部分AT命令不能使用。

设置“AT+CFUN=4”后，模块进入飞行模式，关闭射频功能。在这种情况下，模块的串口和USB仍然可以使用，但是与射频相关的功能以及部分AT命令不可使用。

当模块进入最小功能模式或者进入飞行模式后，都可以通过命令“AT+CFUN=1”使之返回全功能模式。

有关“AT+CFUN”命令详细信息，请参考文档【1】。

5.4. 耗流

表 32: VBAT 耗流(VBAT=3.8V)

GNSS	
GNSS耗流 (AT+CFUN=0, 带USB连接)	定位状态, 典型值: 34mA
GSM 休眠/空闲	
GSM/GPRS 耗流 (GNSS 关闭, 不带USB连接)	休眠模式 @BS_PA_MFRMS=2 典型值: 1.7mA 空闲模式 @BS_PA_MFRMS=2 典型值: 11.4mA
LTE休眠/空闲	
LTE supply current (GNSS 关闭, 不带USB连接)	休眠模式 典型值: 1.0 mA 空闲模式 典型值: 11.0 mA
LTE 通话	
TBD	TBD
TBD	TBD
GPRS 数据传输	
EGSM 900 (2 收,4 发)	@功率等级 #5 典型值: 422mA
DCS1800 (2 收,4 发)	@功率等级 #0 典型值: 345mA
EGSM 900 (3 收, 2 发)	@功率等级 #5 典型值: 321mA
DCS1800 (3 收, 2 发)	@功率等级 #0 典型值: 249mA
EDGE数据传输	
EGSM 900 (2 收,4 发)	@功率等级 #8 典型值: 426mA
DCS1800 (2 收,4 发)	@功率等级 #2 典型值: 327mA
EGSM 900 (3 收, 2 发)	@功率等级 #8 典型值: 263mA
DCS1800 (3 收, 2 发)	@功率等级 #2 典型值: 200mA
LTE 数据传输	
LTE-FDD B1	@23dbm 典型值: 161mA @10dbm 典型值: 111mA @ 0dbm 典型值: 98mA
LTE-FDD B2	@23dbm 典型值: 160mA @10dbm 典型值: 116mA @0dbm 典型值: 102mA
LTE-FDD B3	@23dbm 典型值: 150mA @10dbm 典型值: 110mA @0dbm 典型值: 102 mA
LTE-FDD B4	@23dbm 典型值: 150mA @10dbm 典型值: 114mA @0dbm 典型值: 102mA
LTE-FDD B5	@23dbm 典型值: 168mA @10dbm 典型值: 117mA @0dbm 典型值: 113mA
LTE BAND6	@23dbm 典型值: 167mA @10dbm 典型值: 116mA @0dbm 典型值: 112mA

LTE-FDD B8	@23dbm 典型值: 165mA @10dbm 典型值: 110mA @0dbm 典型值: 98mA
LTE-FDD B12	@23dbm 典型值: 167mA @10dbm 典型值: 109mA @0dbm 典型值: 96mA
LTE-FDD B13	@23dbm 典型值: 168mA @10dbm 典型值: 114mA @0dbm 典型值: 97mA
LTE-FDD B18	@23dbm 典型值: 167mA @10dbm 典型值: 109mA @0dbm 典型值: 98mA
LTE-FDD B19	@23dbm 典型值: 171mA @10dbm 典型值: 110mA @0dbm 典型值: 99mA
LTE-FDD B20	@23dbm 典型值: 167mA @10dbm 典型值: 110mA @0dbm 典型值: 98mA
LTE-FDD B26	@23dbm 典型值: 168mA @10dbm 典型值: 109mA @0dbm 典型值: 98mA
LTE-TDD B39	@23dbm 典型值: 151mA @10dbm 典型值: 111mA @0dbm 典型值: 102 mA

5.5. 静电防护

SIM7000是静电敏感器件，因此，用户在生产、装配和操作模块时必须注意静电防护。模块的静电性能参数如下表：

表 33: ESD 性能参数（温度：25°C，湿度：45%）

引脚	接触放电	空气放电
VBAT,GND	+/- 6KV	+/- 12KV
天线端口	+/- 5KV	+/- 10KV
USB接口	+/- 4KV	+/- 8KV
UART接口	+/- 4KV	+/- 8KV
其它引脚	+/- 3KV	+/- 6KV

6. 贴片生产

6.1. 模块的顶视图和底视图



图 31: 模块顶视图和底视图

6.2. 标签信息



图 32: 标签信息

表 34: 模块信息描述

项次	描述
A	LOGO
B	1 脚标识
C	项目名字
D	产品代码
E	模块 SN 号
F	模块 IMEI 号
G	二维码

6.3. 典型焊接炉温曲线

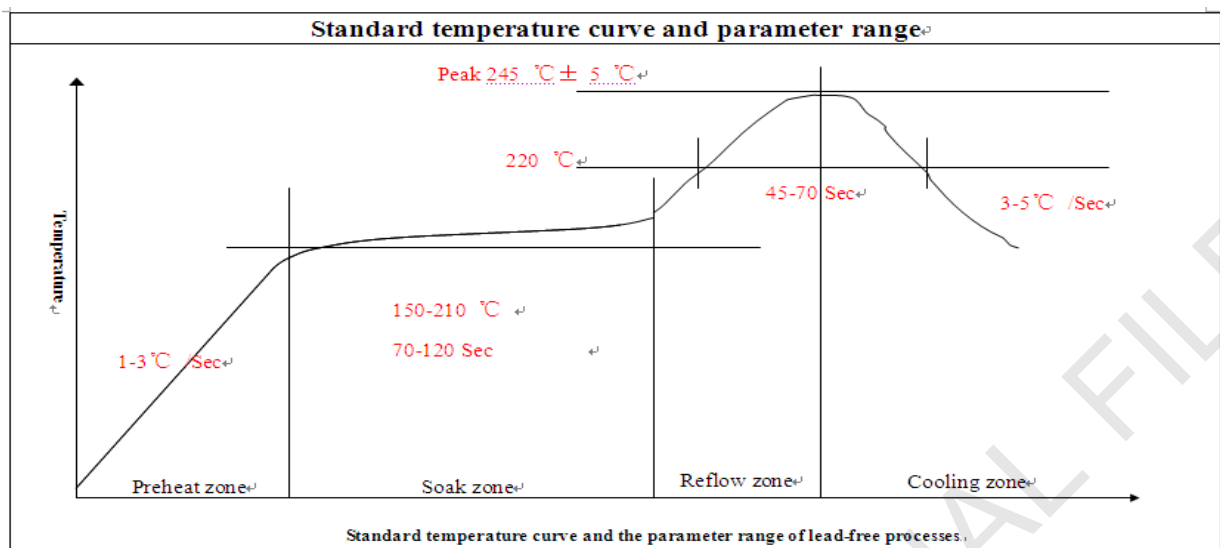


图 33: 推荐焊接炉温曲线图 (无铅工艺)

注意: 更多二次贴片介绍请参考文档【21】。

6.4. 湿敏特性

SIM7000 模块的湿敏特性为 3 级。

如果满足如下二个条件的任何一条, SIM7000 模块在进行回流焊前应该进行充分的烘烤, 否则模块可能在回流焊过程中造成永久性的损坏。

- 拆封或真空包装破损漏气后, 在温度 <30 度和相对湿度 $<60\%$ 的环境条件下, SIM7000 模块需 168 小时内进行 SMT 贴片。如不满足上述条件需进行烘烤。
- 真空包装未拆封, 但超过保质期的, 也需要进行烘烤。

烘烤条件: 在湿度小于 5% , 温度 $40 \pm 5 / -0^{\circ}\text{C}$ 条件下需要烘烤 192 小时; 在湿度小于 5% , 温度 $85 \pm 5 / -0^{\circ}\text{C}$ 条件下需要烘烤 72 小时 (如果使用托盘, 请注意托盘是否抗热变形)。

表 35: 模块湿敏特性

等级	车间寿命 (工厂环境 $\leq +30^{\circ}\text{C} / 60\% \text{RH}$)
1	无限期保质在环境 $\leq +30^{\circ}\text{C} / 85\% \text{RH}$ 条件下
2	1 年
2a	4 周
3	168 小时
4	72 小时
5	48 小时
5a	24 小时
6	强制烘烤后再使用。经过烘烤, 模块必须在标签上规定的时限内贴片。

注意: 产品搬运、存储、加工过程必须遵循 IPC/JEDEC J-STD-033。

6.5. 推荐钢网设计

推荐锡膏厚度为0.15mm。

SIMCOM CONFIDENTIAL FILE

7. 包装

7.1. 托盘包装

SIM7000 包装是在自动流水线处理，模块支持托盘包装（默认包装方式）。

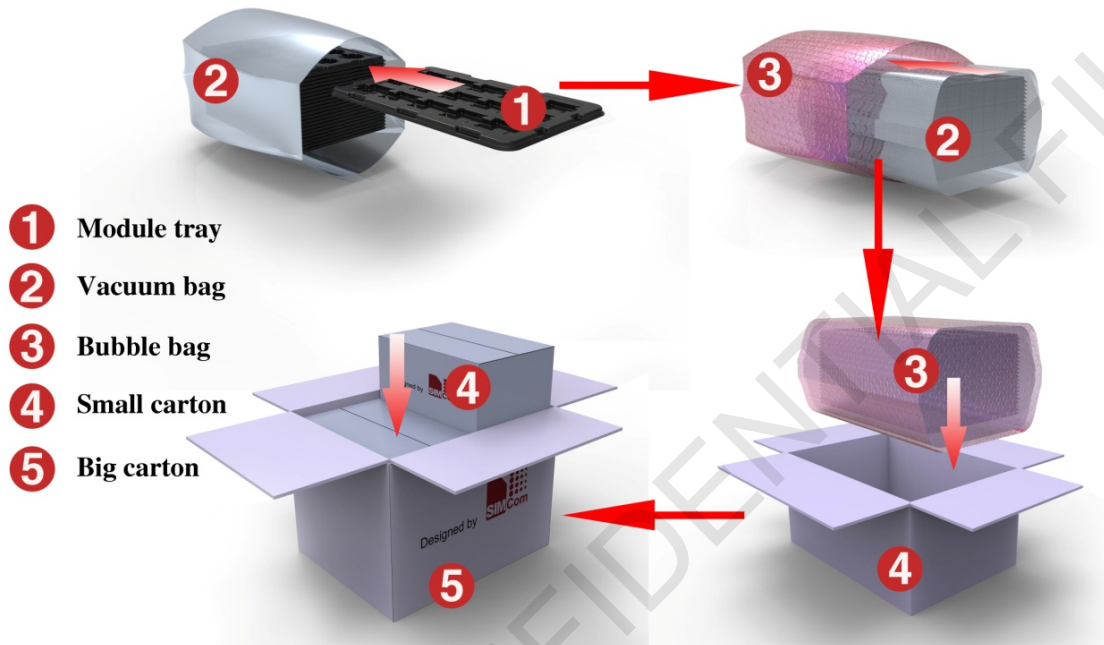


图 34：托盘包装示意图

下面是 SIM7000 托盘（Module tray）尺寸图：

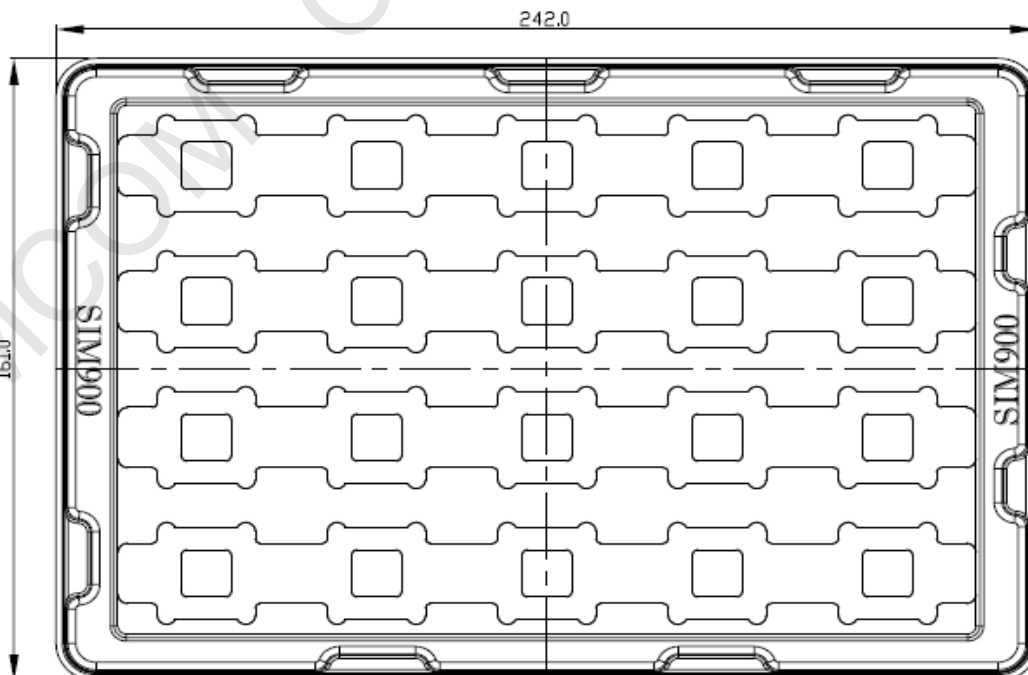


图 35：托盘尺寸图

表 36: 托盘尺寸信息

托盘长度 (±3mm)	托盘宽度 (±3mm)	标准包装数
243.0	163.0	20

下面是托盘小卡通箱 (Small carton) 尺寸图:

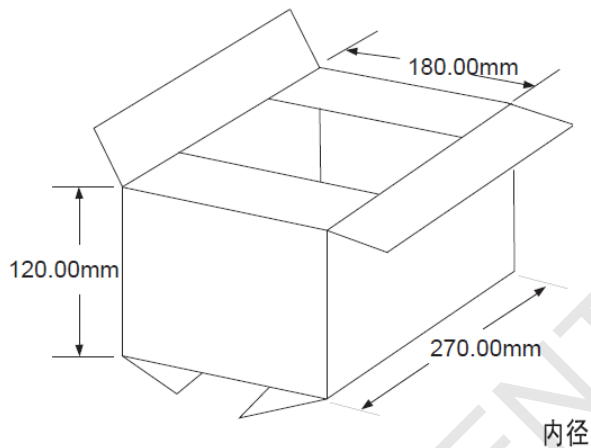


图 36: 托盘小卡通箱尺寸图

表 37: 小卡通箱尺寸信息

盒长 (±10mm)	盒宽 (±10mm)	盒高 (±10mm)	标准包装数
270	180	120	20*20=400

下面是托盘大卡通箱 (Big carton) 尺寸图:

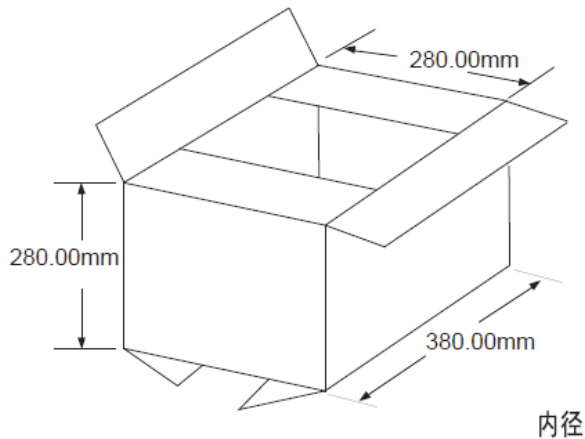


图 37: 托盘大卡通箱尺寸图

表 38: 大卡通箱尺寸信息

盒长 (±10mm)	盒宽 (±10mm)	盒高 (±10mm)	标准包装数
380	280	280	400*4=1600

SIMCOM CONFIDENTIAL FILE

7.2 卷带包装

SIM7000 包装也支持卷带包装（需定制）：

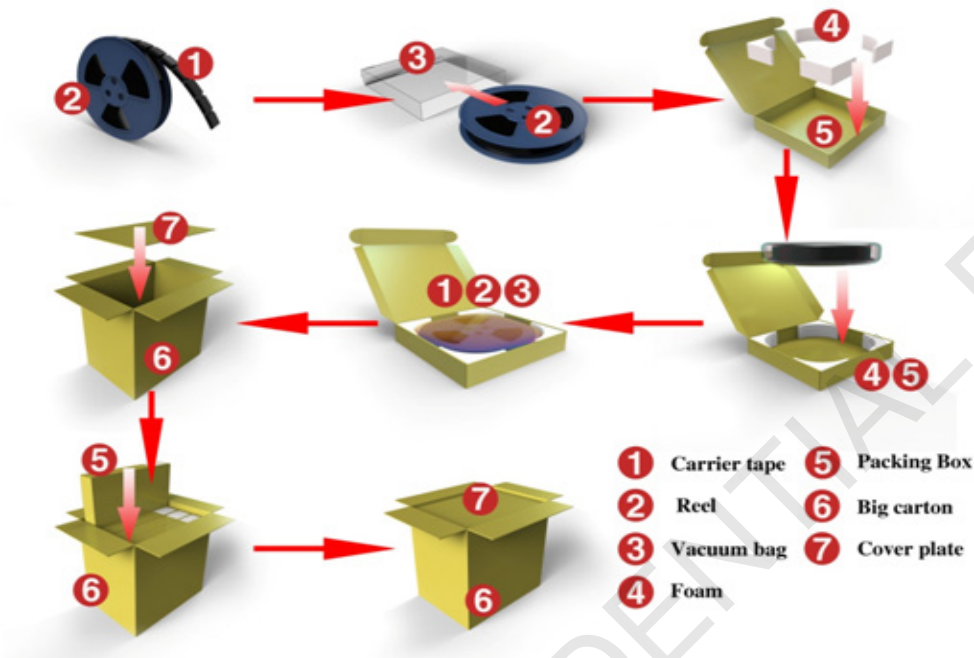


图 38：卷带包装示意图

下面是 SIM7000 卷带（Carrier tape）尺寸图：

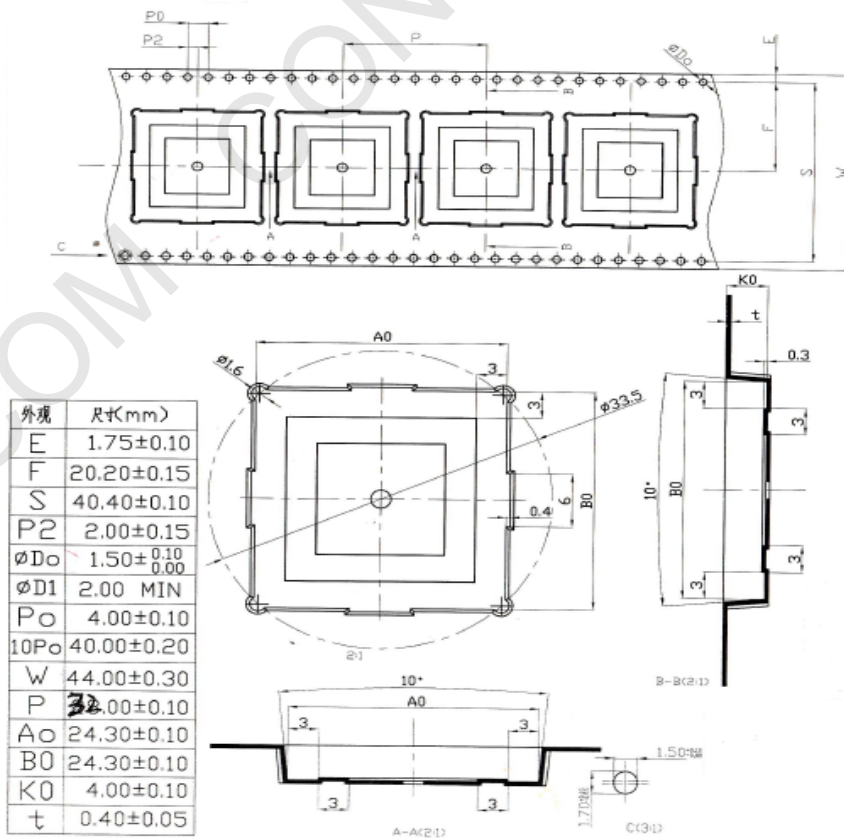


图 39：卷带尺寸图

表 39: 卷带尺寸信息

外部直径 (mm)	宽 (mm)	内部直径 (mm)	标准包装数
330.0	44.0	180.0	250

下面是卷带包装盒尺寸图:

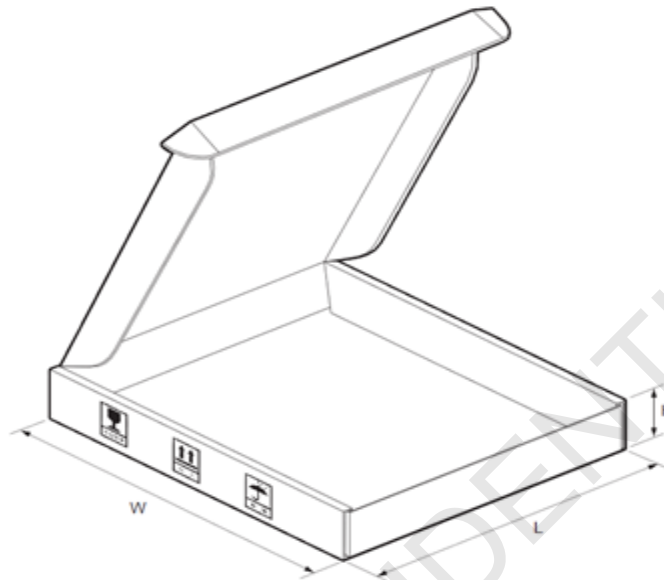


图 40: 卷带包装盒尺寸图

表 40: 包装盒尺寸信息

长 (±10mm)	宽 (±10mm)	高 (±10mm)	标准包装数
345	340	60	250

下面是卷带大卡通箱 (Big carton) 尺寸图:

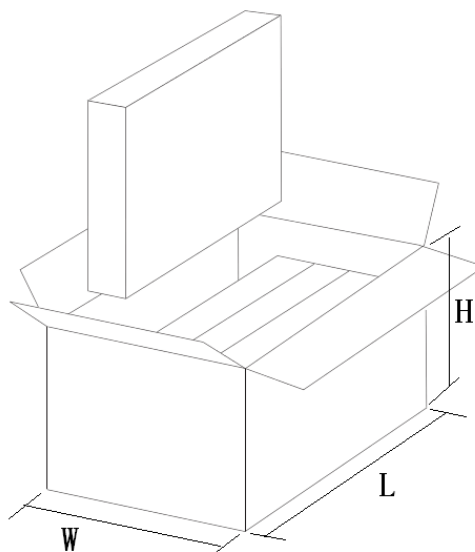


图 41: 卷带包装大卡通箱尺寸图

表 41: 大卡通箱尺寸信息

长 (±10mm)	宽 (±10mm)	高 (±10mm)	标准包装数
380	275	380	250*4=1000

SIMCOM CONFIDENTIAL FILE

附录

I. 参考原理图

详细的参考设计请参考文档《SIM7000 Reference Design V1.01》

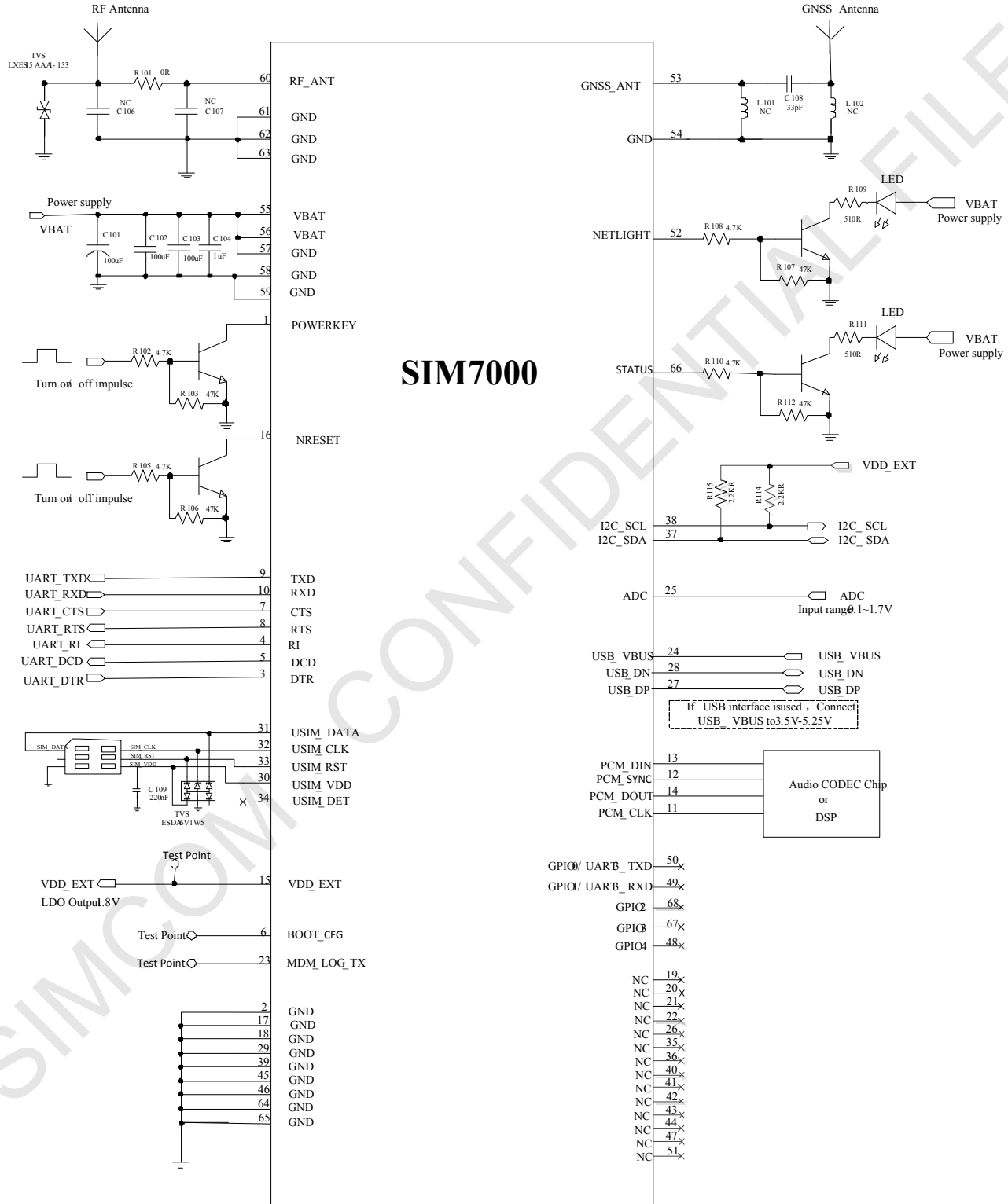


图 42: 参考设计原理图

II. 编码方式及最大数据速率

表 42: 编码方式和最大数据速率

通道定义(GPRS/EDGE)			
Slot class	DL slot number	UL slot number	Active slot number
1	1	1	2
2	2	1	3
3	2	2	3
4	3	1	4
5	2	2	4
6	3	2	4
7	3	3	4
8	4	1	5
9	3	2	5
10	4	2	5
11	4	3	5
12	4	4	5
GPRS coding scheme	Max data rata (4 slots)		Modulation type
CS 1 = 9.05 kb/s / time slot	36.2 kb/s		GMSK
CS 2 = 13.4 kb/s / time slot	53.6 kb/s		GMSK
CS 3 = 15.6 kb/s / time slot	62.4 kb/s		GMSK
CS 4 = 21.4 kb/s / time slot	85.6 kb/s		GMSK
EDGE coding scheme	Max data rata (4 slots)		Modulation type
MCS 1 = 8.8 kb/s/ time slot	35.2 kb/s		GMSK
MCS 2 = 11.2 kb/s/ time slot	44.8 kb/s		GMSK
MCS 3 = 14.8 kb/s/ time slot	59.2 kb/s		GMSK
MCS 4 = 17.6 kb/s/ time slot	70.4 kb/s		GMSK
MCS 5 = 22.4 kb/s/ time slot	89.6 kb/s		8PSK
MCS 6 = 29.6 kb/s/ time slot	118.4 kb/s		8PSK
MCS 7 = 44.8 kb/s/ time slot	179.2 kb/s		8PSK
MCS 8 = 54.4 kb/s/ time slot	217.6 kb/s		8PSK
MCS 9 = 59.2 kb/s/ time slot	236.8 kb/s		8PSK
HSDPA device category	Max data rate (peak)		Modulation type
Category 1	1.2Mbps		16QAM,QPSK
Category 2	1.2Mbps		16QAM,QPSK
Category 3	1.8Mbps		16QAM,QPSK
Category 4	1.8Mbps		16QAM,QPSK
Category 5	3.6Mbps		16QAM,QPSK

Category 6	3.6Mbps	16QAM,QPSK
Category 7	7.2Mbps	16QAM,QPSK
Category 8	7.2Mbps	16QAM,QPSK
Category 9	10.2Mbps	16QAM,QPSK
Category 10	14.4Mbps	16QAM,QPSK
Category 11	0.9Mbps	QPSK
Category 12	1.8Mbps	QPSK
Category 13	17.6Mbps	64QAM
Category 14	21.1Mbps	64QAM
Category 15	23.4Mbps	16QAM
Category 16	28Mbps	16QAM
Category 17	23.4Mbps	64QAM
Category 18	28Mbps	64QAM
Category 19	35.5Mbps	64QAM
Category 20	42Mbps	64QAM
Category 21	23.4Mbps	16QAM
Category 22	28Mbps	16QAM
Category 23	35.5Mbps	64QAM
Category 24	42.2Mbps	64QAM
HSUPA device category	Max data rate (peak)	Modulation type
Category 1	0.96Mbps	QPSK
Category 2	1.92Mbps	QPSK
Category 3	1.92Mbps	QPSK
Category 4	3.84Mbps	QPSK
Category 5	3.84Mbps	QPSK
Category 6	5.76Mbps	QPSK
LTE-FDD device category (Downlink)	Max data rate (peak)	Modulation type
Category 1	10Mbps	QPSK/16QAM/64QAM
Category 2	50Mbps	QPSK/16QAM/64QAM
Category 3	100Mbps	QPSK/16QAM/64QAM
Category 4	150Mbps	QPSK/16QAM/64QAM
LTE-FDD device category (Uplink)	Max data rate (peak)	Modulation type
Category 1	5Mbps	QPSK/16QAM
Category 2	25Mbps	QPSK/16QAM
Category 3	50Mbps	QPSK/16QAM
Category 4	50Mbps	QPSK/16QAM

III. 参考文档

表 43: 参考文档

序号	文档名称	注释
[1]	SIM7000 Series_AT Command Manual_V1.xx	AT Command Manual
[2]	ITU-T Draft new recommendation V.25ter	Serial asynchronous automatic dialing and control
[3]	GSM 07.07	Digital cellular telecommunications (Phase 2+); AT command set for GSM Mobile Equipment (ME)
[4]	GSM 07.10	Support GSM 07.10 multiplexing protocol
[5]	GSM 07.05	Digital cellular telecommunications (Phase 2+); Use of Data Terminal Equipment – Data Circuit terminating Equipment (DTE – DCE) interface for Short Message Service (SMS) and Cell Broadcast Service (CBS)
[6]	GSM 11.14	Digital cellular telecommunications system (Phase 2+); Specification of the SIM Application Toolkit for the Subscriber Identity Module – Mobile Equipment (SIM – ME) interface
[7]	GSM 11.11	Digital cellular telecommunications system (Phase 2+); Specification of the Subscriber Identity Module – Mobile Equipment (SIM – ME) interface
[8]	GSM 03.38	Digital cellular telecommunications system (Phase 2+); Alphabets and language-specific information
[9]	GSM 11.10	Digital cellular telecommunications system (Phase 2); Mobile Station (MS) conformance specification; Part 1: Conformance specification
[10]	3GPP TS 51.010-1	Digital cellular telecommunications system (Release 5); Mobile Station (MS) conformance specification
[11]	3GPP TS 34.124	Electromagnetic Compatibility (EMC) for mobile terminals and ancillary equipment.
[12]	3GPP TS 34.121	Electromagnetic Compatibility (EMC) for mobile terminals and ancillary equipment.
[13]	3GPP TS 34.123-1	Technical Specification Group Radio Access Network; Terminal conformance specification; Radio transmission and reception (FDD)
[14]	3GPP TS 34.123-3	User Equipment (UE) conformance specification; Part 3: Abstract Test Suites.
[15]	EN 301 908-02 V2.2.1	Electromagnetic compatibility and Radio spectrum Matters (ERM); Base Stations (BS) and User Equipment (UE) for IMT-2000. Third Generation cellular networks; Part 2: Harmonized EN for IMT-2000, CDMA Direct Spread (UTRA FDD) (UE) covering essential requirements of article 3.2 of the R&TTE Directive
[16]	EN 301 489-24 V1.2.1	Electromagnetic compatibility and Radio Spectrum Matters (ERM); Electromagnetic Compatibility (EMC) standard for radio equipment and services; Part 24: Specific conditions for IMT-2000 CDMA Direct Spread (UTRA) for Mobile and portable (UE) radio and ancillary equipment
[17]	IEC/EN60950-1(2001)	Safety of information technology equipment (2000)

[18]	3GPP TS 51.010-1	Digital cellular telecommunications system (Release 5); Mobile Station (MS) conformance specification
[19]	GCF-CC V3.23.1	Global Certification Forum - Certification Criteria
[20]	2002/95/EC	Directive of the European Parliament and of the Council of 27 January 2003 on the restriction of the use of certain hazardous substances in electrical and electronic equipment (RoHS)
[21]	Module secondary-SMT-UGD-V1.xx	Module secondary SMT Guidelines
[22]	SIM7000 Series_UART_Application Note_V1.xx	This document describes how to use UART interface of SIMCom modules.
[23]	SIM7000 Series_USB AUDIO_Application Note_V1.xx	USB AUDIO Application Note
[24]	SIM7000 Series_GPS_Application Note_V1.xx	GPS Application Note
[25]	Antenna design guidelines for diversity receiver system	Antenna design guidelines for diversity receiver system
[26]	SIM7000 Series_Sleep Mode_Application Note_V1.xx	Sleep Mode Application Note

IV. 术语和解释

表 44: 术语和解释

术语	解释
ADC	Analog-to-Digital Converter
AMR	Adaptive Multi-Rate
CS	Coding Scheme
CSD	Circuit Switched Data
CTS	Clear to Send
DTE	Data Terminal Equipment (typically computer, terminal, printer)
DTR	Data Terminal Ready
DTX	Discontinuous Transmission
EFR	Enhanced Full Rate
EGSM	Enhanced GSM
ESD	Electrostatic Discharge
ETS	European Telecommunication Standard
FR	Full Rate
GPRS	General Packet Radio Service
GSM	Global Standard for Mobile Communications
HR	Half Rate
IMEI	International Mobile Equipment Identity
Li-ion	Lithium-Ion
MO	Mobile Originated
MS	Mobile Station (GSM engine), also referred to as TE
MT	Mobile Terminated
PAP	Password Authentication Protocol
PBCCH	Packet Broadcast Control Channel
PCB	Printed Circuit Board
PCL	Power Control Level
PCS	Personal Communication System, also referred to as GSM 1900
PDU	Protocol Data Unit
PPP	Point-to-point protocol
RF	Radio Frequency
RMS	Root Mean Square (value)
RTC	Real Time Clock
RX	Receive Direction
SIM	Subscriber Identification Module
SMS	Short Message Service
TE	Terminal Equipment, also referred to as DTE
TX	Transmit Direction
UART	Universal Asynchronous Receiver & Transmitter







URC	Unsolicited Result Code
USSD	Unstructured Supplementary Service Data
PSM	Power saving mode
BD	BeiDou
电话本缩写	
FD	SIM fix dialing phonebook
LD	SIM last dialing phonebook (list of numbers most recently dialed)
MC	Mobile Equipment list of unanswered MT calls (missed calls)
ON	SIM (or ME) own numbers (MSISDNs) list
RC	Mobile Equipment list of received calls
SM	SIM phonebook
NC	Not connect

SIMCOM CONFIDENTIAL FILE

V. 安全警告

在使用或者维修任何包含模块的终端或者手机的过程中要留心以下的安全防范。终端设备上应当告知用户以下的安全信息。否则 SIMCom 将不承担任何因用户没有按这些警告操作而产生的后果。

表 45: 安全警告

标识	要求
	当在医院或者医疗设备旁，观察使用手机的限制。如果需要请关闭终端或者手机，否则医疗设备可能会因为射频的干扰而导致误操作。
	登机前关闭无线终端或者手机。为防止对通信系统的干扰，飞机上禁止使用无线通信设备。忽略以上事项将违反当地法律并有可能导致飞行事故。
	不要在易燃气体前使用移动终端或者手机。当靠近爆炸作业、化学工厂、燃料库或者加油站时要关掉手机终端。在任何潜在爆炸可能的电器设备旁操作移动终端都是很危险的。
	手机终端在开机的状态时会接收或者发射射频能量。当靠近电视、收音机、电脑或者其它电器设备时会对其产生干扰。
	道路安全第一！在驾驶交通工具时不要用手持终端或手机，请使用免提装置。在使用手持终端或手机前应先停车。
	GSM手机终端在射频信号和蜂窝网下操作，但不能保证在所用的情况下都能连接。例如，没有话费或者无效的SIM卡。当处于这种情况而需要紧急服务，记得使用紧急电话。为了能够呼叫和接收电话，手机终端必须开机而且要在移动信号足够强的服务区域。当一些确定的网络服务或者电话功能在使用时不允许使用紧急电话，例如功能锁定，键盘锁定。在使用紧急电话前，要解除这些功能。一些网络需要有效的SIM卡支持。

联系地址:

芯讯通无线科技（上海）有限公司
上海市长宁区金钟路 633 号 晨讯科技大楼 A 座
邮编：200335
电话：+86 21 3235 3300
传真：+86 21 3235 3020
网址：www.simcomm2m.com

SIMCOM CONFIDENTIAL FILE