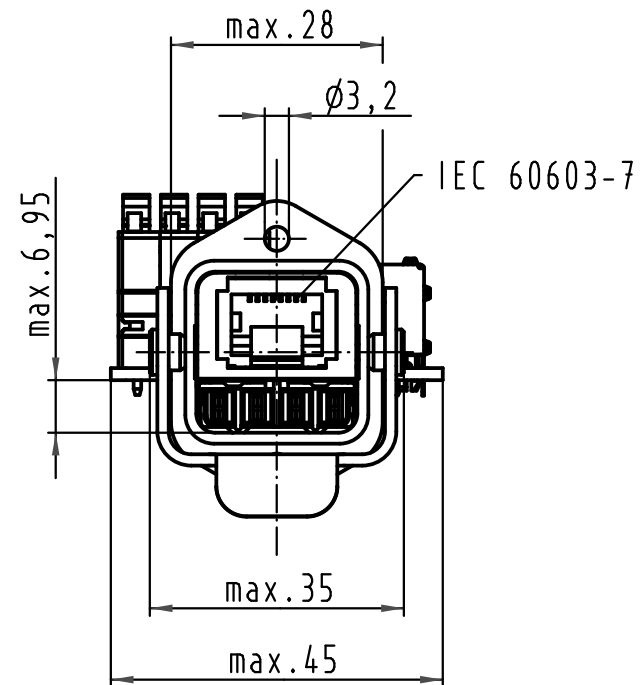
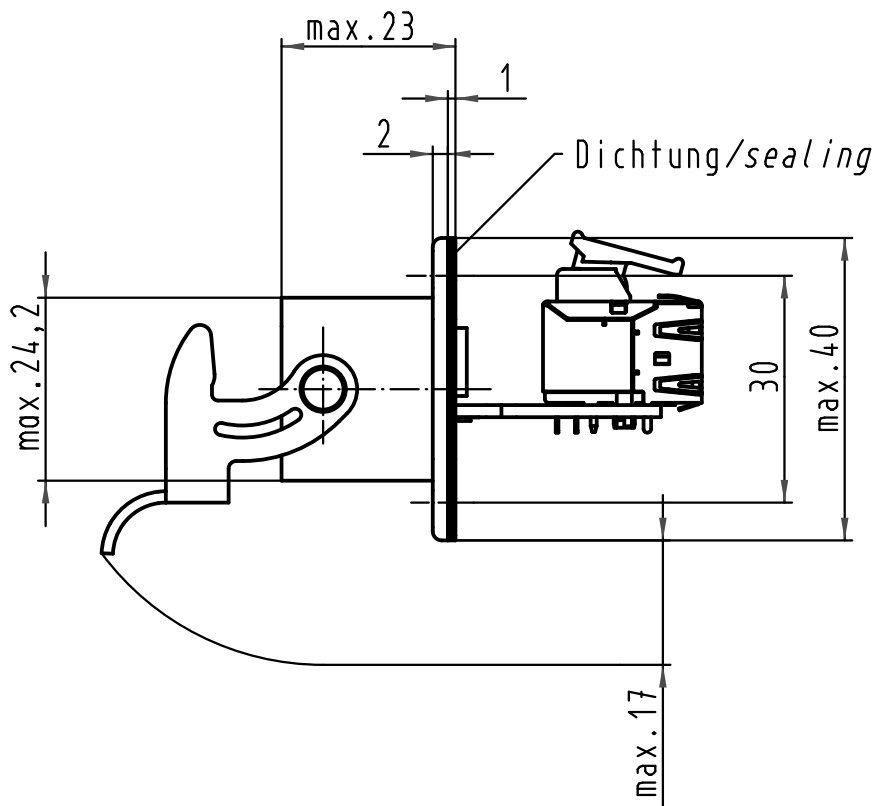
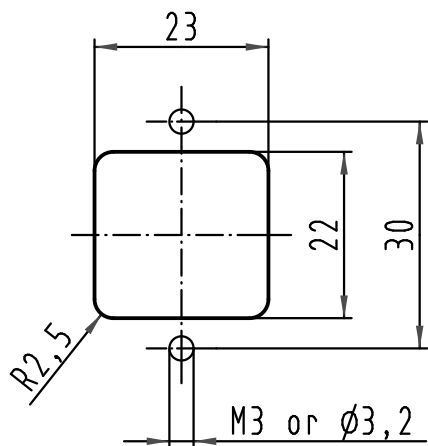


1 2 3 4 5 6

A

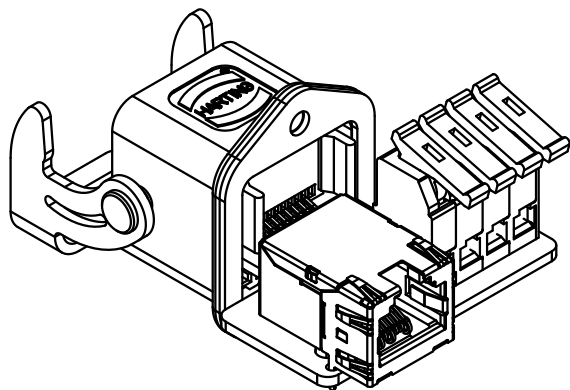
Montageausschnitt/
panel cut out



B

C

D



Metallgehäuse/metal housing

All Dimensions in mm Original Size DIN A 4			Techn. Character.			Nicht tolerierte Maß/Free size tolerances	
			Dat.	Name	Maßstab/Scale	HARTING RJ Industrial® Hybrid Wanddurchführungs-Set mit Klemmanschluss/ Panel feed through set with cage clamp	
4 14345	17.06.09	DY	Detail.	08.06.06			
4 12732	22.02.07	DY	Insp.		SP		
4 12621	05.02.07	DY	Stand.				
4 12374	17.08.06	Bor	HARTING Electronics GmbH & Co. KG				Blatt/page /
4 12202			D-32339 ESPELKAMP				
Mod.	Dat.	Name					