

THIS DRAWING IS UNPUBLISHED. RELEASED FOR PUBLICATION JUN , 1998.
 © COPYRIGHT 1998 By Tyco Electronics Japan G.K. ALL RIGHTS RESERVED.

LOC	DIST	REVISIONS					
J	—	P	LTR	DESCRIPTION	DATE	DWN	APVD
			D3	REVISED PER ECE-15-010518	20JULY15	SC	DZ

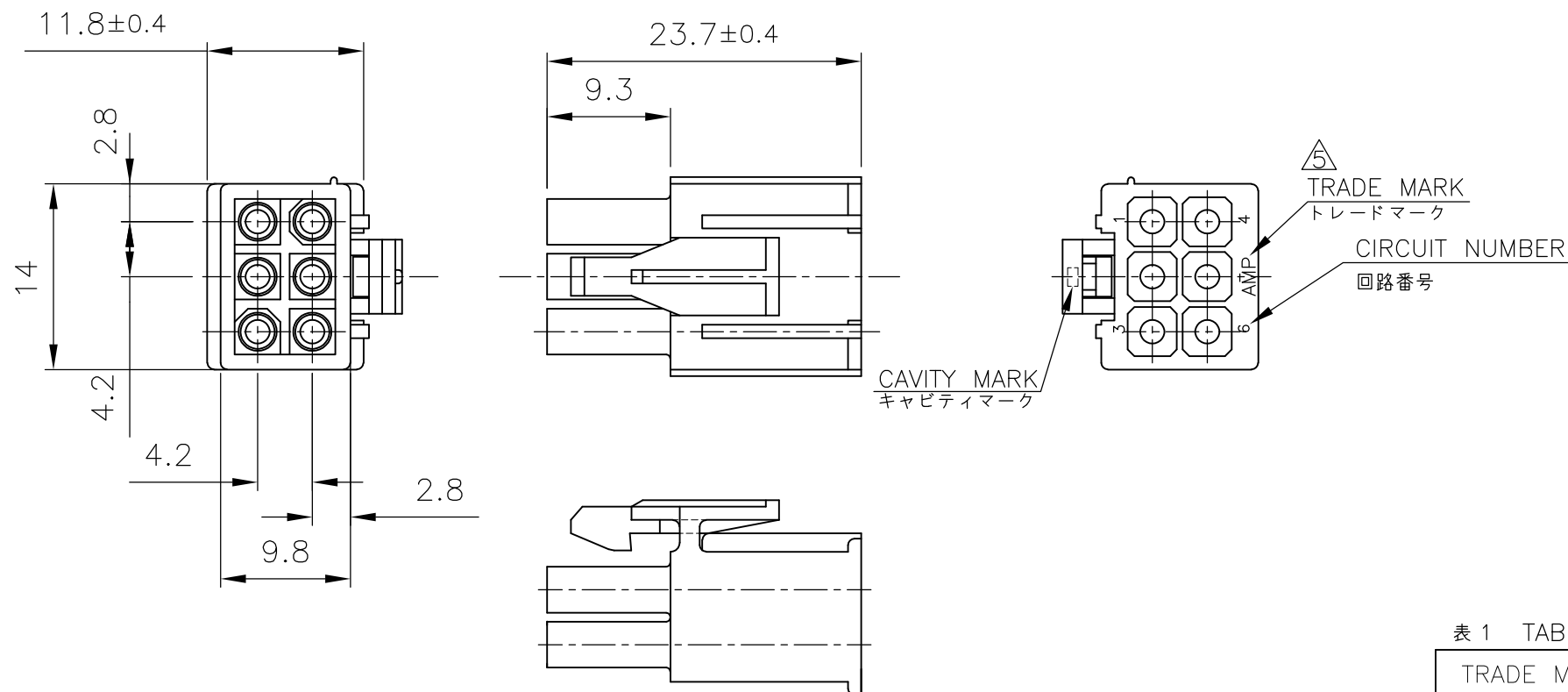


表 1 TABLE 1

TRADE MARK	MANUFACTURING PLACE
-AMP OR AMP	JAPAN
-+AMP OR AMP	CHINA (PRC)

NOTE)

1. APPLIED CONTACT P/N:170359,170360,170361,170362
2. MATING CONN. :CAP HOUSING P/N:172160
3. INSTRUCTION SHEET :IS-105J
4. PRODUCT SPEC :108-5138

△ SEE TABLE 1

△ OBSOLETE PARTS: OBSOLETE CIS STREAMLINING PER D.RENAUD/D.SINISI

△ PRELIMINARY PART NOT RELEASED FOR PRODUCTION.

注記)

1. 使用端子親型番は 170359,170360,170361,170362
2. 嵌合相手キャップハウジング型番はロ-172160-ロ
3. 取扱説明書 :IS-105J
4. 製品規格:108-5138

△ 表 1参照

△ OBSOLETE PARTS: OBSOLETE CIS STREAMLINING PER D.RENAUD/D.SINISI

△ OBSOLETE	自然色 (NATURAL)	2-172168-1
	黒色 (BLACK)	1-172168-9
	(BLUE)	1-172168-6
	(GREEN)	1-172168-5
	赤色 (RED)	1-172168-2
	自然色 (NATURAL)	172168-1
	色 (COLOR)	製品型番 (PART NO.)

THIS DRAWING IS A CONTROLLED DOCUMENT.		DWN	N.YAMASAKI	15JUN1998	TE Connectivity
DIMENSIONS: 単位: 耗 mm		CHK	M.SHINDO	15JUN1998	
TOLERANCES UNLESS OTHERWISE SPECIFIED: 一般公差		APVD	M.SHINDO	15JUN1998	
0 PLC ± 0.3 1 PLC ± 0.3 2 PLC ± 0.3 3 PLC ± 0.3 4 PLC ± 0.3 ANGLES ± 1°		NAME 名称 MINI UNIVERSAL MATE-N-LOK PLUG HOUSING 6POS. UL94V-0 6極ミニ・ユニバーサル メイテンロック コネクタ プラグハウジング			
MATERIAL 材料 66NYLON (UL94V-0)		FINISH 仕上		PRODUCT SPEC 製品規格 108-5138 APPLICATION SPEC 取付適用規格 WEIGHT	
		CUSTOMER DRAWING		SCALE 尺度 2:1	SHEET 1 OF 1
				SIZE A3	CAGE CODE 00779
				DRAWING NO 番号 C-172168	RESTRICTED TO -
				REV D3	