

NUMBER 316007

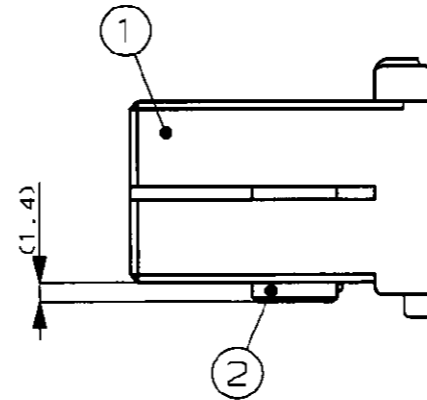
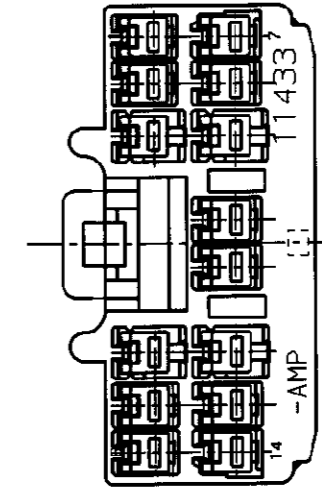
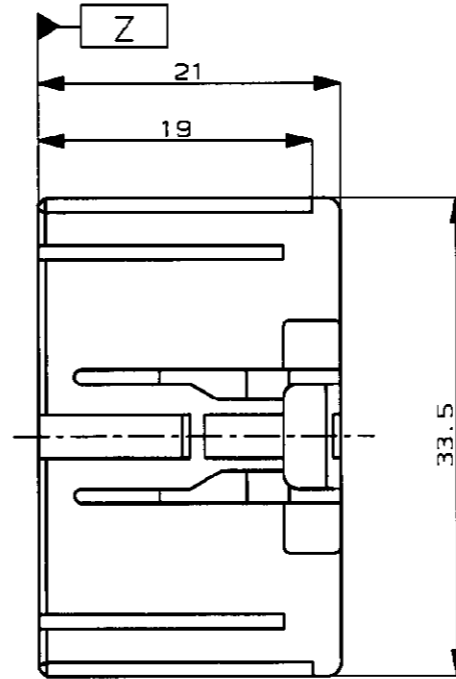
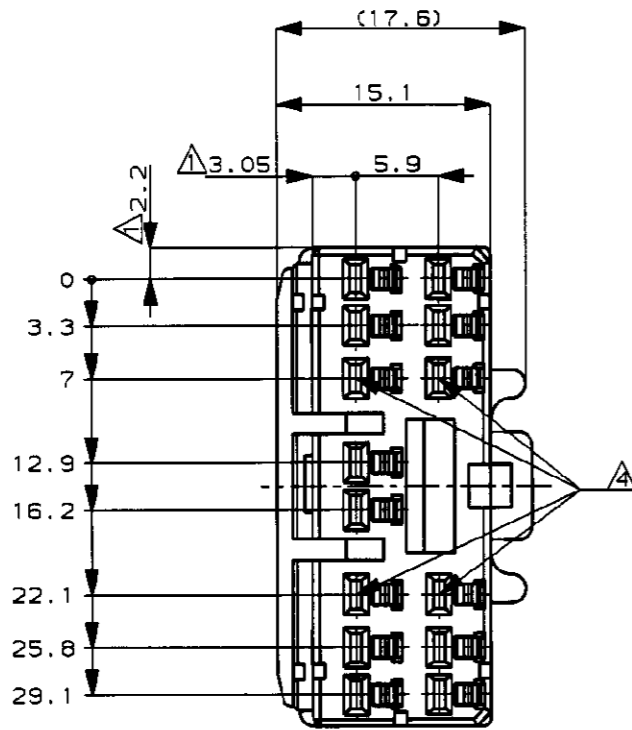
METRIC

SIMILAR C-175368

単位: ㎜ DIMENSIONS IN MM. DO NOT SCALE PRINT

PRINT DIST

AMP-J REV.10/83



NOTES,

- 1. MUST BE KEPT BETWEEN [Z] AND 2mm.
- 2. THE MATING CAP HOUSING PART NUMBER, 177511, 172900
- 3. APPLIED CONTACT PART NUMBER; 175268, 175269 (SIGNAL)
175270 (POWER)
- 4. POWER CAVITY (4PLACES)
- 5. APPLICABLE PRODUCT SPEC NO. 108-5231

注:

- 1. [Z] 面より 2mm の範囲で測定
- 2. 嵌合相手ハウジング型番; 177511, 172900
- 3. 内装するリセブタクルコンタクト型番; 175268, 175269 (シグナル用)
175270 (パワー用)
- 4. パワー用キャビティ (4極)
- 5. 適用製品規格番号 108-5231

1	--	--	20Pos. PLATE HOUSING	BLACK	②
--	1	1	20Pos. PLATE HOUSING	WHITE	
1	--	--	34Pos. CAP HOUSING	ORANGE	①
--	1	--	34Pos. CAP HOUSING	GREEN	
--	--	1	34Pos. CAP HOUSING	BLACK	
316007-8	316007-4	316007-2	NAME	COLOR	ITEM NO.

Copyright ©1995年 日本エー・エム・ピー株式会社		Copyright ©1995 AMP (Japan). LTD. ALL RIGHTS RESERVED.		AMP 日本エー・エム・ピー株式会社 Tokyo, Japan	
抽出電線断面 (WIRE RANGE) mm ² (AWG -)		絶縁外径 (INSULATION DIA.) mmφ		名称 (NAME) SCCS CONNECTOR 14Pos. MK-II PLUG HOUSING ASS'Y SCCS コネクタ マーク II 14極 プラグハウジング	
材料 (MATERIAL) PBT		色 (COLOR) 表参照		一般公差 (GENERAL TOLERANCE) 10以下: ±0.2 10を超え 30以下: ±0.25 30を超え 100以下: ±0.3 角 度: ±3°	
DR. T. SHINOHARA 5/22'95		DE. T. SHINOHARA 5/22'95		LOC 番号 (No.) B J C = 316007	
CHK. D. MATSUURA 5/22'95		APP. A. TOMITA 5/22'95		尺度 (SCALE) 2-1	
LTR 変更 (REVISION RECORD) DR CHK DATE				REV. B1 SHEET 1 OF 1	

(CUSTOMER DRAWING) 参 考 図 面