

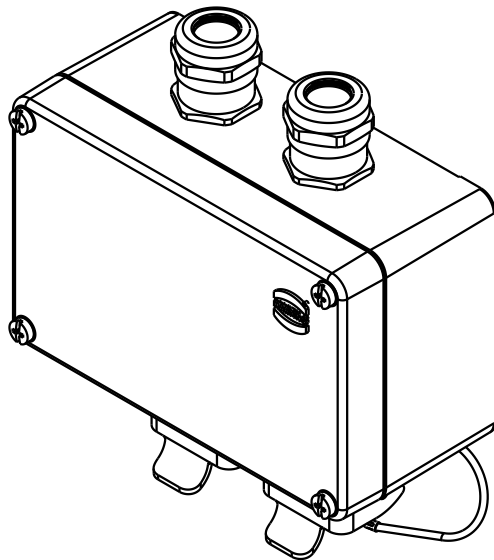
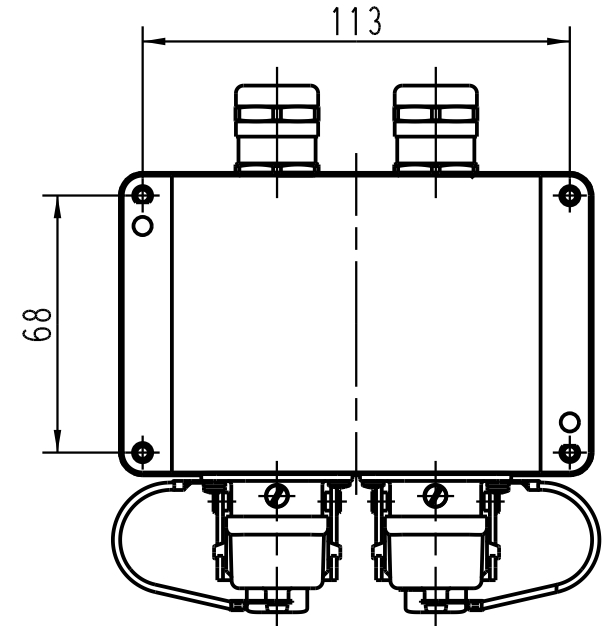
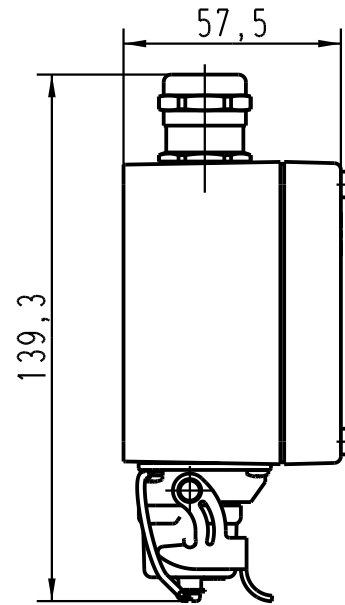
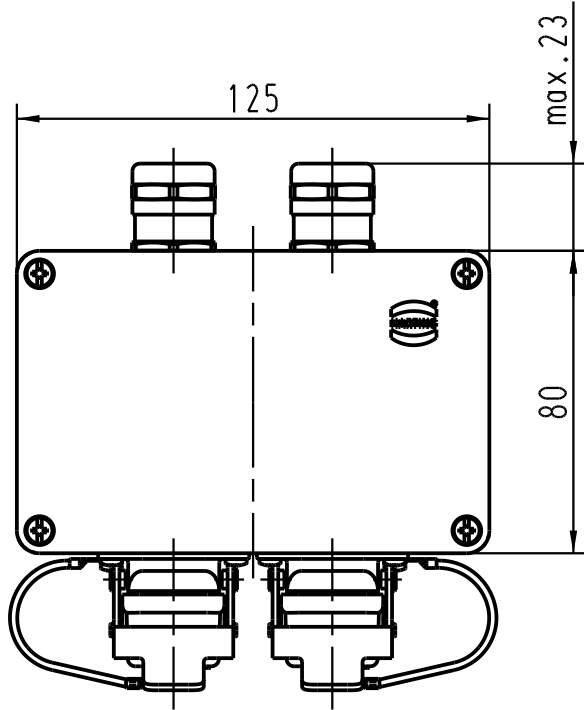
1 2 3 4 5 6


A

B

C

D



 All Dimensions in mm Original Size DIN A 4		Techn. Character.			Nicht tolerierte Masse/ Free size tolerances		
			Dat.	Name	Massstab/Scale 1:2	Metal Outlet Cat.6 RJ Industrial	
			Detail.	24.05.06			Loe.
			Insp.				WIT
			Stand.				
412233			HARTING Electric GmbH & Co. KG			TB 20 79 302 0922	
Mod.	Dat.	Name	D-32339 Espelkamp				Blatt/ page
						Sub.	

