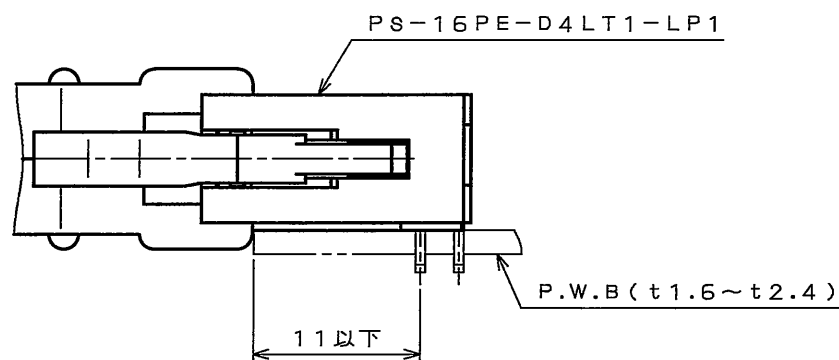
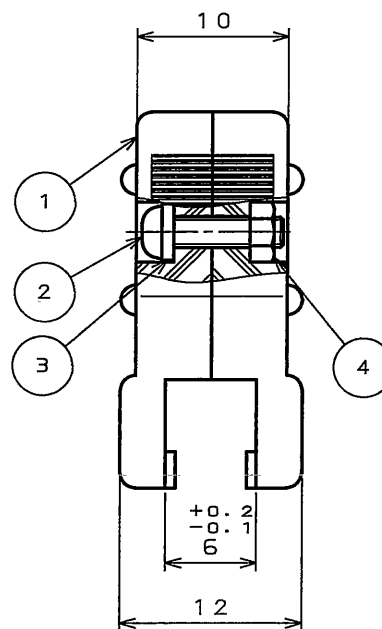
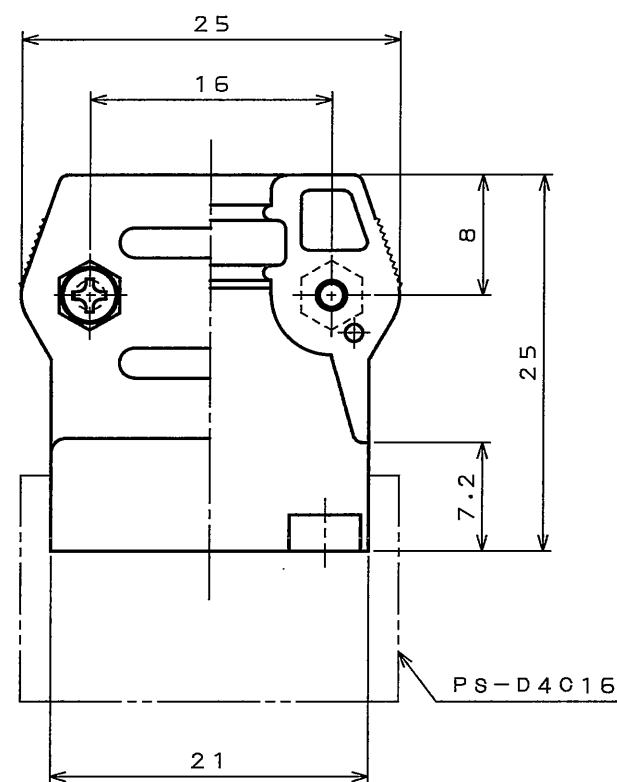
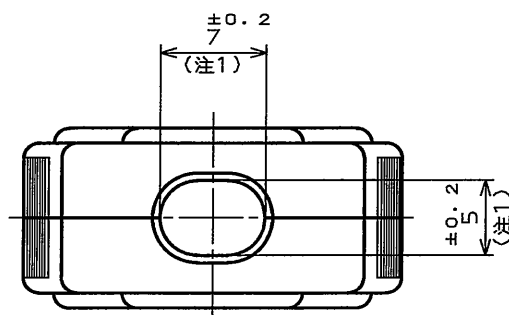


6764979 SJ104979
(.ON 0NIMVHO) 号 票 理 図

版数 REV.	年月日 DATE	DCN NO.	変更内容 DESCRIPTION	製図 DR.	担当 CHK.	査閲 APPD.	承認 APPD.



ピンヘッド取付寸法

注1. ケーブルエントリ径を示す。
 2. 適用電線はφ1.2~φ1.4である。
 これ以下の線及び少ない線数の時はテーピング等を行なって止めること。

符号 NO.	名称 DESCRIPTION	個数 QTY.	材 料 MATERIAL	仕 上 FINISH	備 考 REMARKS
4	ナット	2	鋼	亜鉛めっき	
3	ワッシャ	2	鋼	亜鉛めっき	
2	十字穴付なべ小ねじ	2	鋼	亜鉛めっき	M2×8
1	フード	2	ABS樹脂		

仕様書 (SPECIFICATION)		第1版 (ORIGINAL DATE) 2005.9.30		尺 度 (SCALE) 2:1		シ リ ー ス (SERIES) PS		日 本 航 空 電 子 工 業 株 式 有 限 公 司 JAPAN AVIATION ELECTRONICS INDUSTRY, LTD.	
製 図 者 (DRAWING DR.) 阿 部 (正)		担 当 者 (CHECKER) 八 尋		名 称 (TITLE) PS-HD16-R フード		図 面 番 号 (DRAWING NO.) SJ104979		版 数 (REV.) 1	
材 質 差 (GENERAL TOLERANCE)		製 図 者 (DRAWING DR.) 阿 部 (正)		担 当 者 (CHECKER) 八 尋		査 閲 者 (APPD.)		承 認 者 (APPD.) 久 富	
寸 法 (DIMENSION)	角 度 (ANGLES)								
. ±0.8	×° ±								
.X ±0.4	××° ±								
.XX ±0.1									
.XXX ±									

DOF-0-212E(03.08)

