

1 2 3 4 5 6

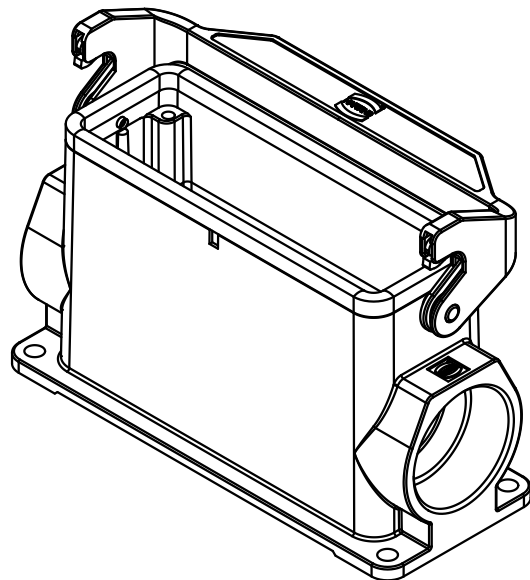
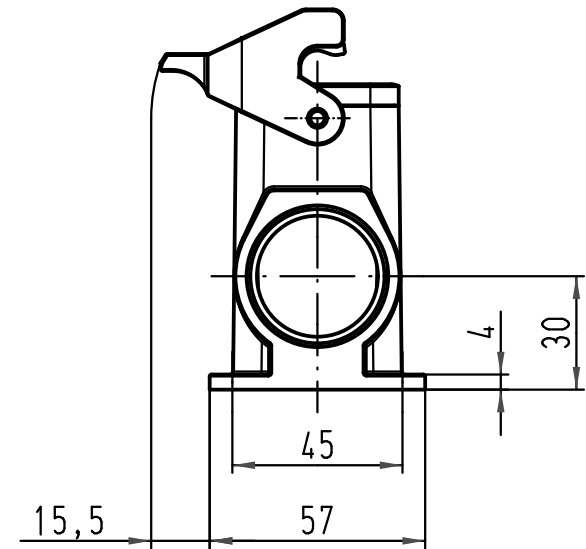
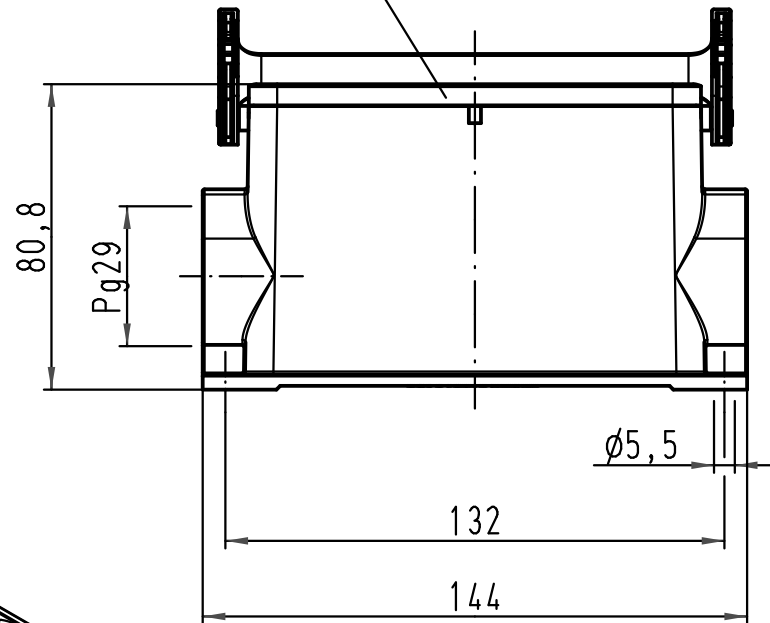
A

B

C

D

Dichtung
seal



ALL Dimensions in mm Original Size DIN A 4		Techn. Character.			Nicht tolerierte Maße/Free size tolerances	
			Dat.	Name	Maßstab/Scale 1:1	Han 24B-asg1-LB-29 Sockelgehäuse <i>housing surface mounting</i>
			Detail.	04.03.11 Spr		
			Insp.	Be		
			Stand.			
A			HARTING Electric GmbH & Co. KG			TB 09 30 024 0251
Mod.	Dat.	Name	D-32339 Espelkamp			
Sub. TB 09 30 024 0251 v. 25.09.95						Blatt/page