

4

3

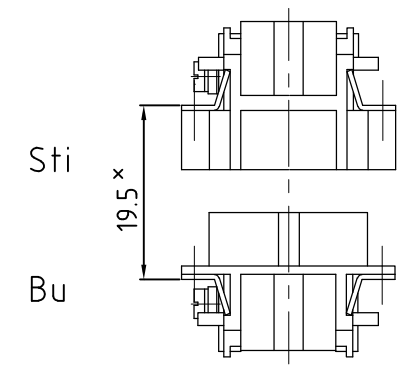
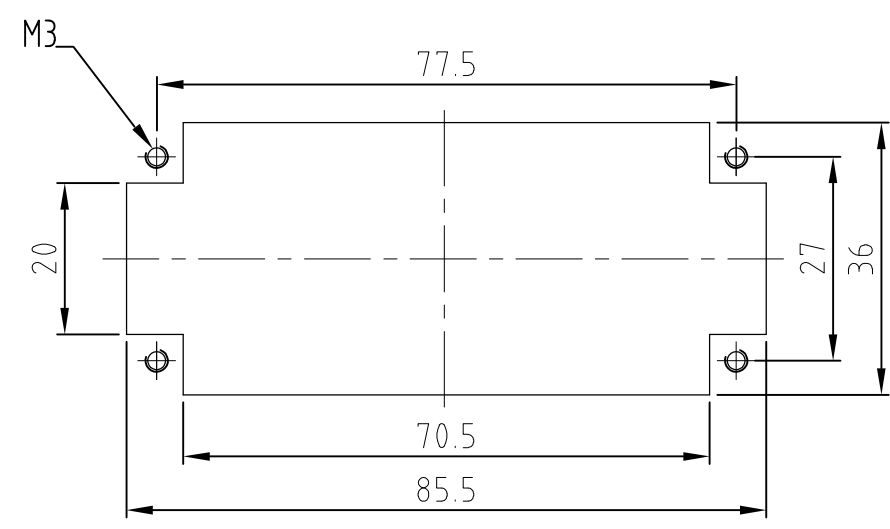
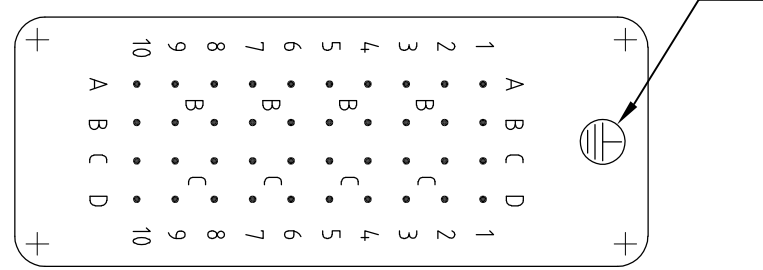
2

1

Panel cut-out for contact insert when used without housing

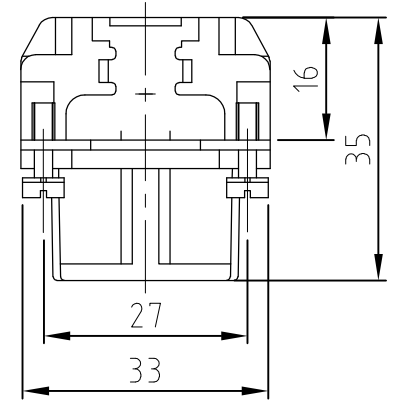
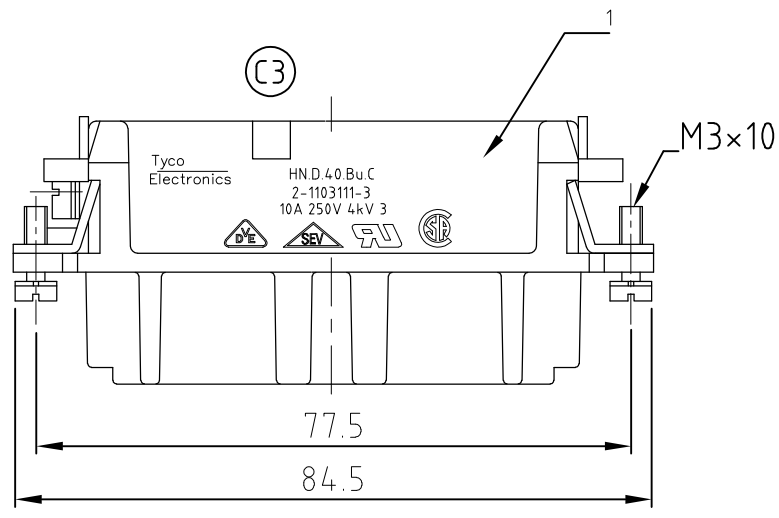
Montagehinweis

view from plug side



* Abstand für sichere Kontaktgabe max: 21 mm

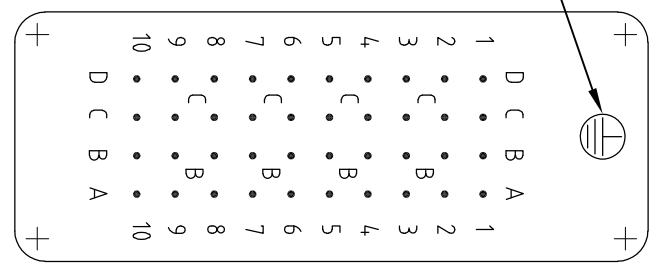
(C3)



NOTES

- 1 CONTACT: 1 - 40
OUTER DIMENSION OF INSULATION: MAX. $\phi 4,3$ MM
- 2 GROUNDING CONTACT CAN BE FIXED AT THIS POSITION.
- 3 SUITABLE HOOD SIZE 6: SERIES HB, HD, EMV, AND HIP
- 4 STANDARDS: DIN EN 61984; DIN EN 60664-1
- 5 PACKAGING: 5 PIECES IN A CARTON

view from termination side



1	Buchseneinsatz HN.D.40 Crimp	dark grey	1	-	REMARKS / BEMERKUNGEN
2-3	DESCRIPTION / BENENNUNG	MATERIAL	COLOR / FARBE	ITEM NO. POS.	
5	THIS DRAWING IS A CONTROLLED DOCUMENT FOR AMP INCORPORATED. IT IS SUBJECT TO CHANGE AND THE CONTROLLING ENGINEERING ORGANIZATION SHOULD BE CONTACTED FOR THE LATEST REVISION. DIESES ZEICHNUNGSDOKUMENT WIRD DURCH AMP INCORPORATED KONTROLLIERT. ÄNDERUNGEN, DIE DEM TECHNISCHEN FORTSCHRITT DIENEN, SIND VORBEHALTEN. DEN JEWEILS LETZTGUELTIGEN ÄNDERUNGSSTAND ERFAHREN SIE AUF ANFRAGE.		DWN Schneider	12.08.1998	 HTS Elektrotechnik 53819 Neunkirchen, Germany
	DIMENSIONS: DIMENSIONEN: mm		CHK Schweiger	12.08.1998	
	TOLERANCES UNLESS OTHERWISE SPECIFIED: ALLGEMEINTOLERANZEN		APVD -	-	NAME
	n. ISO 8015 n. ISO 2768 - mH - E n. DIN 16901 - 14.0 0 PLC # - 1 PLC # - 2 PLC # - 3 PLC # - ANGLES / WINKEL # - FINISH / OBERFLÄCHE / FARBE		PRODUCT SPEC PRODUKTSPEZ. 108-74002		FEMALE INSERT BUCHSENEINSATZ HN.D.40
	MATERIAL		APPLICATION SPEC VERARBEITUNGSSPEZ. 114-74000	WEIGHT GEWICHT 69 g	SIZE A3
ORDERING TEXT / BESTELLTEXT HN.D.40.Bu.C		CUSTOMER DRAWING		CAGE CODE 00779	DRAWING NO ZEICHNUNGS-NR. C-1103111
			RESTRICTED TO NUR FUER	-	MASSSTAB 1:1 BLATT 1 OF VON 1 REV C3