

THIS DRAWING IS UNPUBLISHED.  
VERTRAULICHE UNVERÖFFENTLICHTE ZEICHNUNG

RELEASED FOR PUBLICATION  
FREI FUER VERÖFFENTLICHUNG

© COPYRIGHT 2008

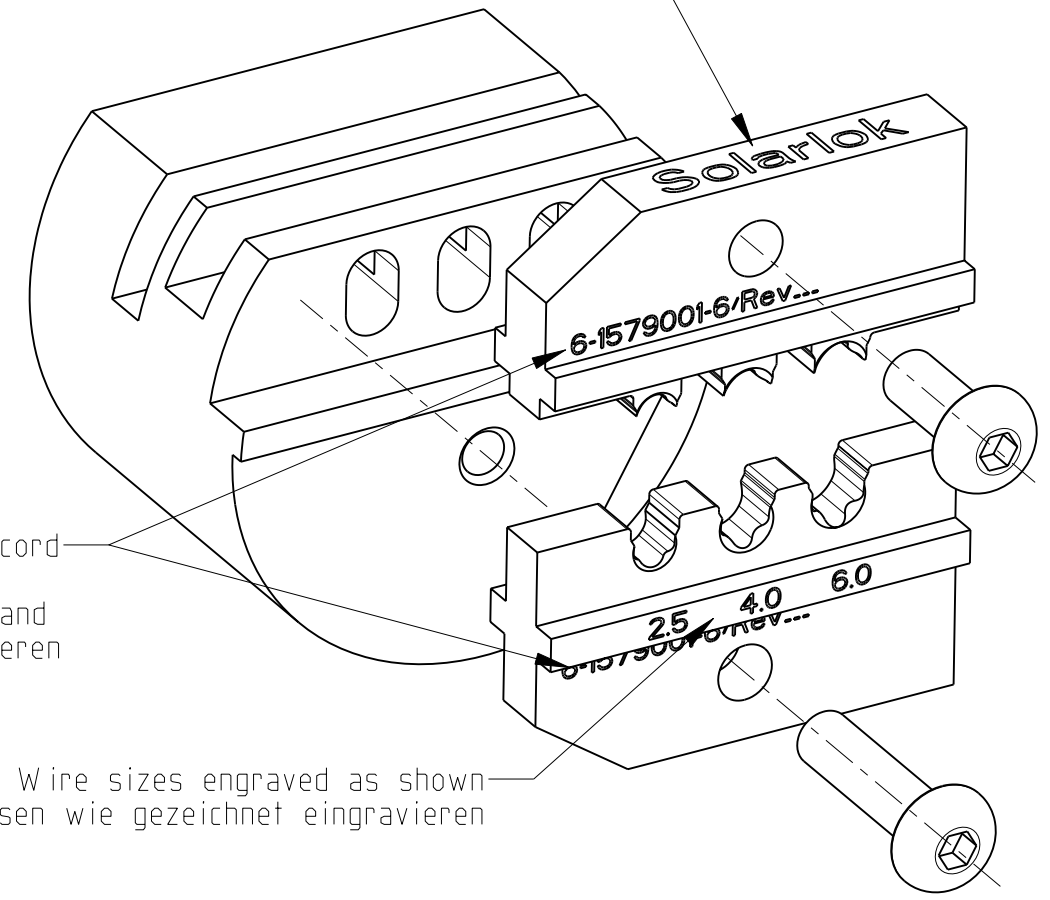
ALL RIGHTS RESERVED.  
ALLE INTERNATIONALEN RECHTE VORBEHALTEN.

|              |      |             |     |               |           |
|--------------|------|-------------|-----|---------------|-----------|
| LOC          | DIST | REVISIONS   |     |               |           |
| AI           | -    | AENDERUNGEN |     |               |           |
| PROJEKT NR.: |      | P           | LTR | DESCRIPTION   | DATE      |
|              |      |             |     | BESCHREIBUNG  | DWN       |
|              |      |             |     |               | APVD      |
|              |      | B           |     | ECR-08-023312 | 16SEP2008 |
|              |      | C           |     | ECR-11-009199 | 04MAY2011 |
|              |      |             |     |               | RN        |
|              |      |             |     |               | LB        |

|             |             |             |                        |                             |      |
|-------------|-------------|-------------|------------------------|-----------------------------|------|
| 6-1579001-6 | 1           | 411-18313   | Instr. Sheet           | Bedienungsanleitung         | 4    |
|             | 1           | 1-0519151-1 | Screw M4x16            | Schraube M4x16              | 3    |
|             | 1           | 8-0539634-5 | Screw M4x11            | Schraube M4x11              | 2    |
|             | 1           | 1-1579023-7 | 3 Pos. Contact Locator | 3 Pos. Kontaktpositionierer | 1    |
|             | QTY<br>Stck | TE P/N      | Description            | Benennung                   | Pos. |

DIE SET FOR SOLARLOK CONTACTS 2,5/4,0/6,0 mm<sup>2</sup>  
 MATRIZE FUER SOLARLOK-KONTAKTE 2,5/4,0/6,0 mm<sup>2</sup>

Description engraved on top of the die  
 Bezeichnung auf Matrizenoberseite eingravieren



TE P/N and revision record  
engraved as shown  
TE P/N und Revisionsstand  
wie gezeichnet eingravieren

Wire sizes engraved as shown  
Crimpgroessen wie gezeichnet eingravieren

| Contact TE P/N<br>Kontakt TE P/N | Crimpsection<br>Crimpbereich<br>mm <sup>2</sup> | Crimping height<br>Crimphoehe<br>mm | Crimping width<br>Crimpbreite<br>mm |
|----------------------------------|---|-------------------------------------|-------------------------------------|
| 4-1105300-1                      | 2,5   | *                                   | *                                   |
| 4-1105301-1                      | 2,5   | *                                   | *                                   |
| 5-1105300-1                      | 4,0   | *                                   | *                                   |
| 5-1105301-1                      | 4,0   | *                                   | *                                   |
| 7-1105300-2                      | 6,0   | *                                   | *                                   |
| 7-1105301-2                      | 6,0   | *                                   | *                                   |

\* Crimpdata according to application specification 114-94061 (subject to technical modifications)  
 Crimpdaten nach Verarbeitungsspezifikation 114-94061 (Aenderungen vorbehalten)

Ersatzmatrize fuer Solarlok Handzange TE Connectivity P/N 1579004-8  
 Spare die set for Solarlok Handtool TE Connectivity P/N 1579004-8

Instruction Sheet 411-18313  
 Bedienungsanleitung 411-18313

|  |  |   |           |  |                                 |
|--|--|---|-----------|--|---------------------------------|
| THIS DRAWING IS A CONTROLLED DOCUMENT.<br>DIESES ZEICHNUNGSDOKUMENT WIRD DURCH AMP INCORPORATED KONTROLLIERT.<br>AENDERUNGEN, DIE DEM TECHNISCHEN FORTSCHRITT DIENEN, SIND VORBEHALTEN.<br>DEN JEWELNS LETZTUELTIGEN AENDERUNGSSTAND ERFAHREN SIE AUF ANFRAGE. |  | DWN<br>Klawonn                              | 10MAR2004 | <b>STE</b> TE Connectivity   |                                 |
| DIMENSIONS:<br>MASSEINHEITEN:<br>mm  |  | CHK<br>-                                    | APVD<br>- |  |                                 |
| TOLERANCES UNLESS<br>OTHERWISE SPECIFIED:<br>ALLGEMEINTOLERANZEN   |  | PRODUCT SPEC<br>PRODUKTSPEZ.<br>-           |           | NAME<br>DIE SET FOR SOLARLOK HANDTOOL<br>MATRIZE FUER SOLARLOK HANDZANGE |                                 |
| MATERIAL<br>-  |  | APPLICATION SPEC<br>VERARBEITUNGSSPEZ.<br>- |           | SIZE<br>A3   | CAGE CODE<br>00779              |
| FINISH/OBERFLAECHE/FARBE<br>-  |  | WEIGHT<br>GEWICHT<br>200 g                  |           | DRAWING NO<br>ZEICHNUNGS-NR.<br>G-6-1579001-6                            | RESTRICTED TO<br>NUR FUER<br>-  |
|  |  | CUSTOMER DRAWING                            |           | SCALE<br>MASSSTAB<br>5:1   | SHEET<br>BLATT<br>1 OF<br>VON 1 |
|  |  | /KUNDENZEICHNUNG                            |           | REV<br>C   |                                 |