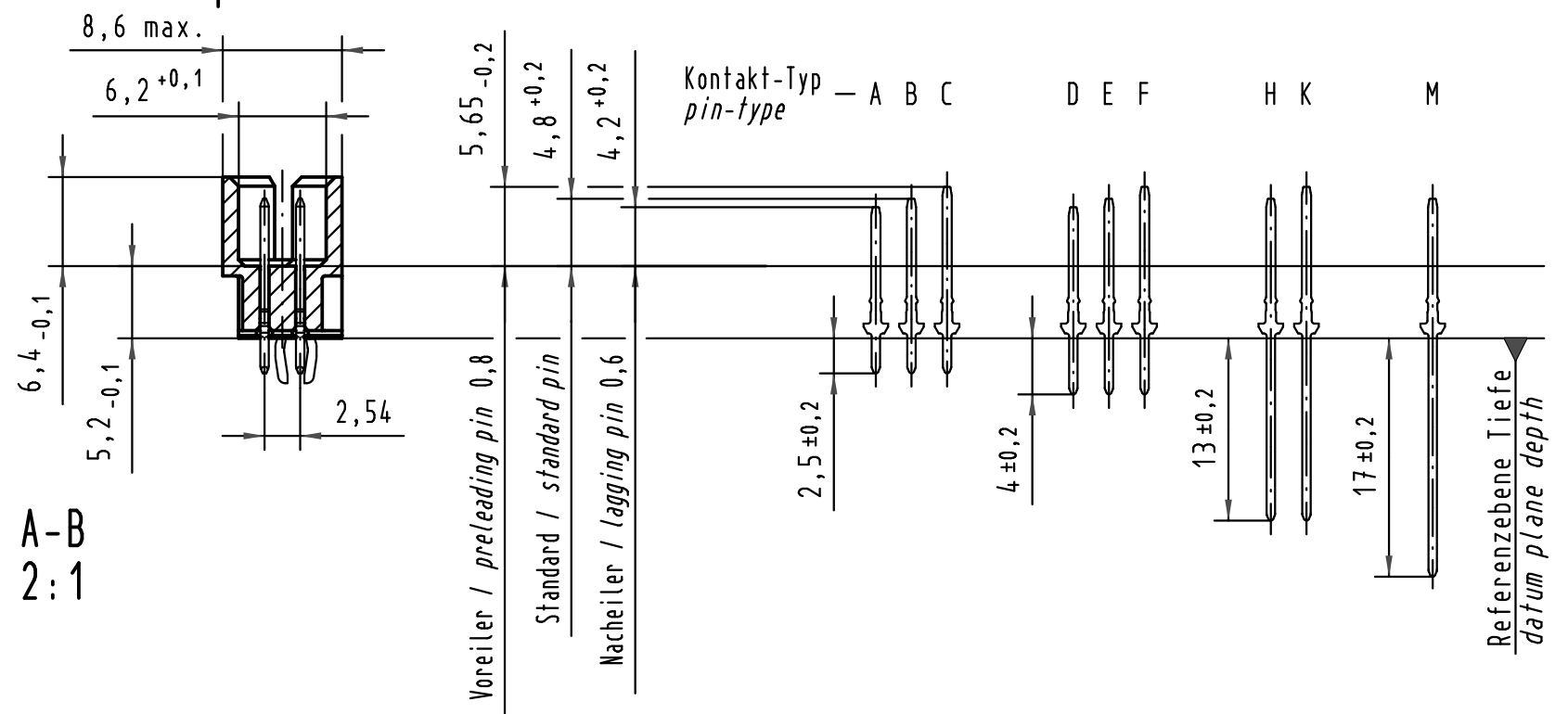
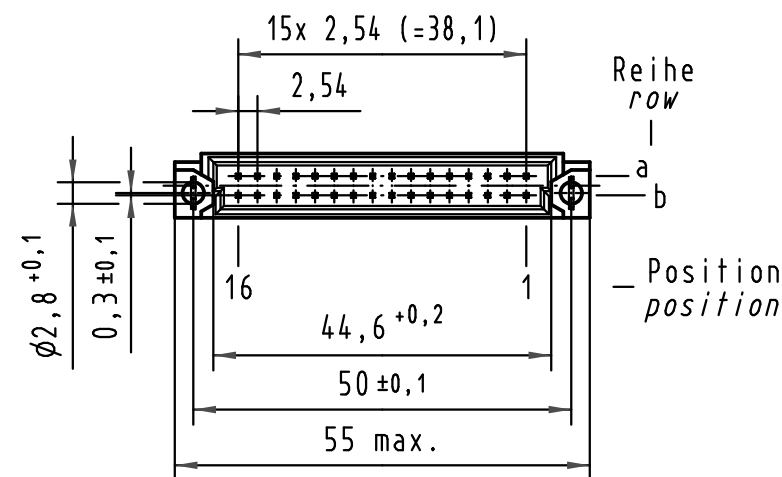
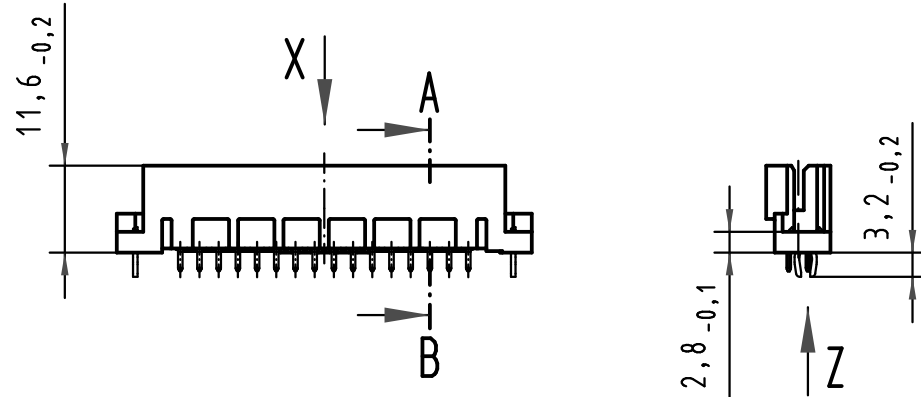
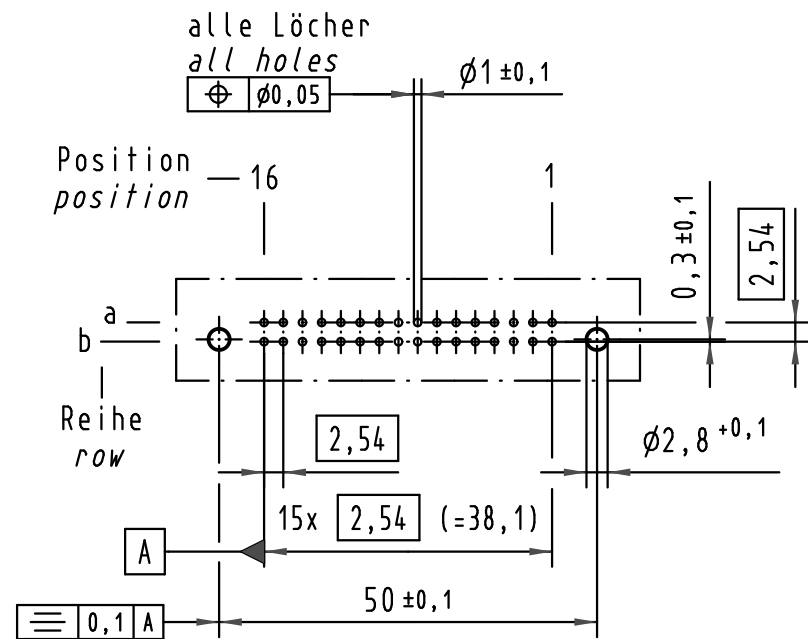
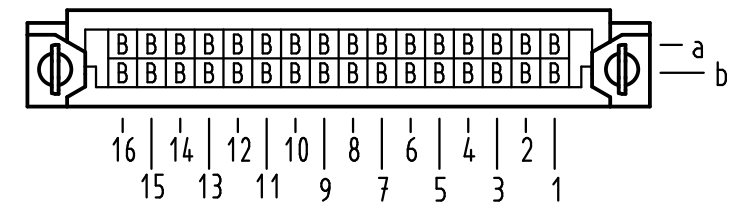


Alle Rechte vorbehalten/ All rights reserved

**X
(Lochbild)
(board drillings)**

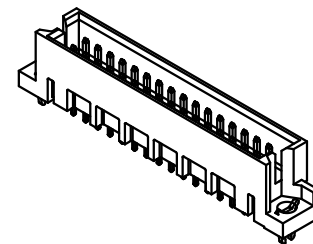
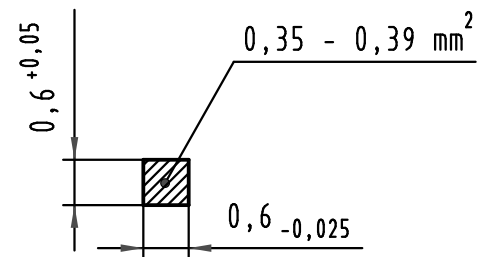


**X Kontaktbelegung
contact loading**



**Z
10:1**

Querschnitt der
Lötanschlüsse:
cross-section of
solder terminations:



09 27 332 7902	3	Au flash over PdNi over Ni
Bestell-Nr. part-no.	Anforderungsstufe nach IEC performance level acc. to IEC	Kontaktoberfläche contact plating

All Dimensions in mm Original Size DIN A 3	Techn. Character.			Nicht tolerierte Maß/Free size tolerances IEC 60603-2	
	Mod.	Dat.	Name	Dat.	Name
35540	14.07.09	Hage.	Detail.	28.09.06	Hage.
34953	31.01.08	Hage.	Insp.	28.09.06	mte
34650	07.01.08	Hage.	Stand.		
33851			HARTING Electronics GmbH & Co. KG D-32339 ESPELKAMP		
			TB 09 27 332 x902		Blatt/ page
			Sub.		