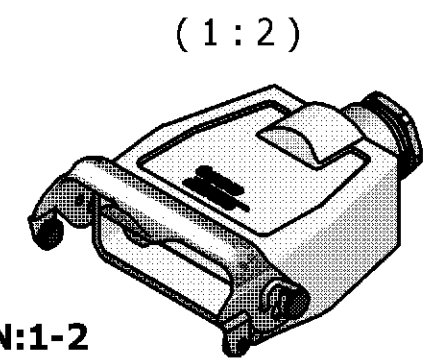


PN:1-2 as shown

NOTES

- 1 PACKAGING QUANTITY: 5 PIECES PER BOX
- 2 MATERIAL:HOUSING:ALUMINIUM DIE CAST ALLOY
- 3 SURFACE:POWDER VARNISH GREY
- 4 VARNISH ON THE INSIDE NOT NECESSARY



PN:1-2
Ordering Text:
HD.15.KDO-LB.1.16

1-2	DESCRIPTION	MATERIAL	SURFACE	COLOR	ITEM NO.	REMARKS
1	Cable Fitting Round	Brass	Nickel Plated	Blue	3	PG16
1	Clip	Steel	Zinc Plated	Blue	2	-
1	Cable to Cable Hood	Aluminium	-	Grey	1	-

<p>THIS DRAWING IS A CONTROLLED DOCUMENT FOR AMP INCORPORATED. IT IS SUBJECT TO CHANGE AND THE CONTROLLING ENGINEERING ORGANIZATION SHOULD BE CONTACTED FOR THE LATEST REVISION. DIESSES ZEICHNUNGSDOKUMENT WIRD DURCH AMP INCORPORATED KONTROLLIERT. ÄNDERUNGEN, DIE DEM TECHNISCHEN FORTSCHRITT DIENEN, SIND VORBEHALTEN. DEN JEWELIS LETZTIGUELTIGEN ÄNDERUNGSSTAND ERFAHREN SIE AUF ANFRAGE.</p>	<p>DWN: R.SRINIVAS 4/25/2006 CHK: R.SRINIVAS 4/25/2006 APVD: T.SCHNURPFEL 4/25/2006</p>	<p>NAME: tyco Electronics Tyco / Electronics AMP GmbH D - 53819 Neunkirchen,Germany</p>	<p>CABLE-TO-CABLE HOOD HD.15.KDO-LB.1.16</p>	<p>RESTRICTED TO NUR FUER</p>
<p>DIMENSIONS: DIMENSIONEN: mm</p>	<p>TOLERANCES UNLESS OTHERWISE SPECIFIED: ALLGEMEINTOLERANZEN</p> <p>n. ISO 8015 - # n. ISO 2768 - mH-E # n. DIN 16901- 140 #</p> <p>0 PLC # 1 PLC # 2 PLC # 3 PLC # ANGLES / WINKEL #</p>	<p>SIZE: A3 CAGE CODE: 00779 DRAWING NO ZEICHNUNGS-NR.: 1102453</p>	<p>SCALE MASSSTAB: 1:1 SHEET BLATT: 1 OF VON 1</p>	<p>REV. B1</p>
<p>MATERIAL: 2 FINISH / OBERFLAECHE / FARBE: 3</p>		<p>CUSTOMER DRAWING / KUNDENZEICHNUNG</p>		