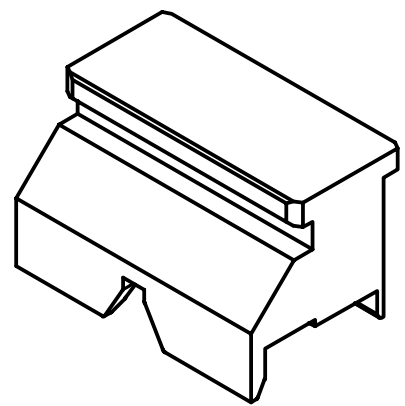
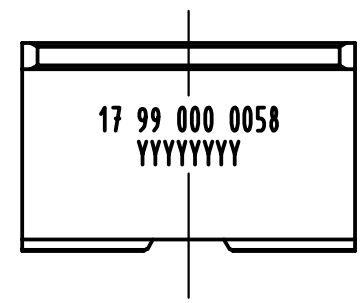
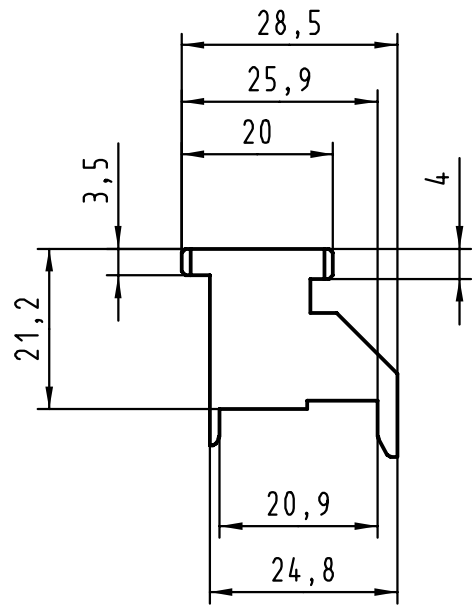
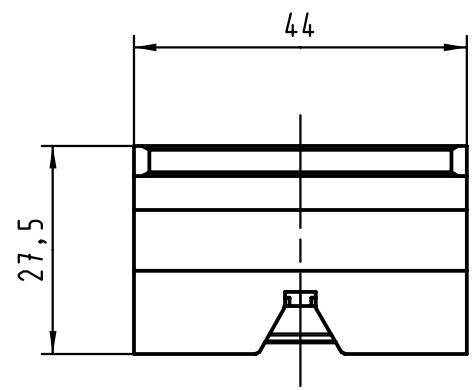


5 4 3 2 1



All Dimensions in mm Original Size DIN A 4			Techn. Character.			Nicht tolerierte Maßel / Free size tolerances		
				Dat.	Name	Maßstab/Scale 1:1	Oberstempel / Top tool har-bus HM Federleiste / female Typ B 22, AB 22	
			Detail.	03.03.00	Hage			
28127	21.07.00	Hage	Insp.	03.03.00	drie			
			Stand.					
Einteilig	25.05.00	Hage	HARTING KGaA				TB 17 99 000 0058	
	21.03.00	Hage	D-32339 ESPELKAMP					
Mod.	Dat.	Name						
							Sub.	Blatt/ page

D  
C  
B  
A