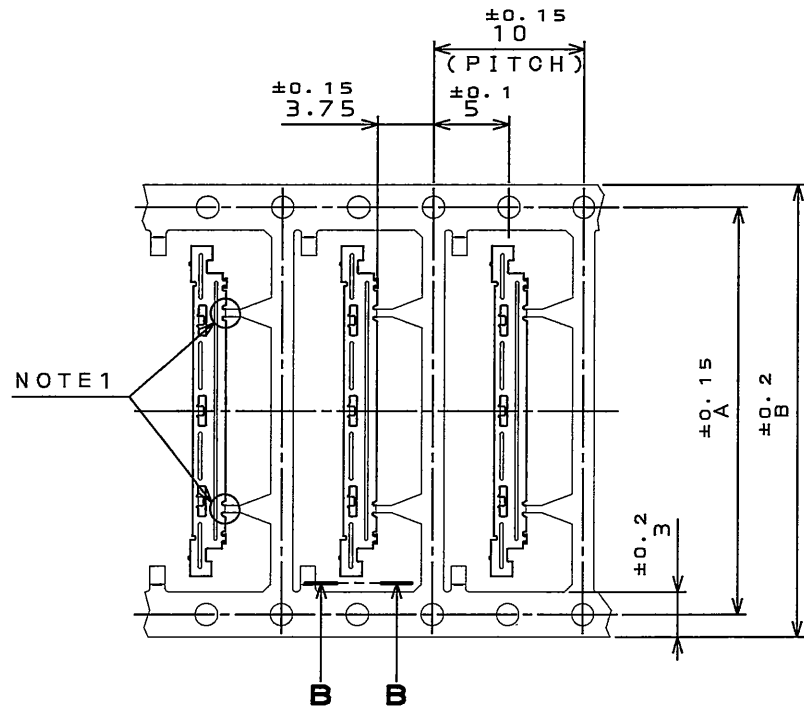
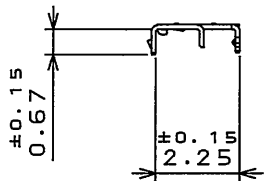


SJ107814

(ON DRAWING NO.)



DETAIL A
(SCALE 2:1)



SECT. B-B
(SCALE 5:1)

TABLE 1

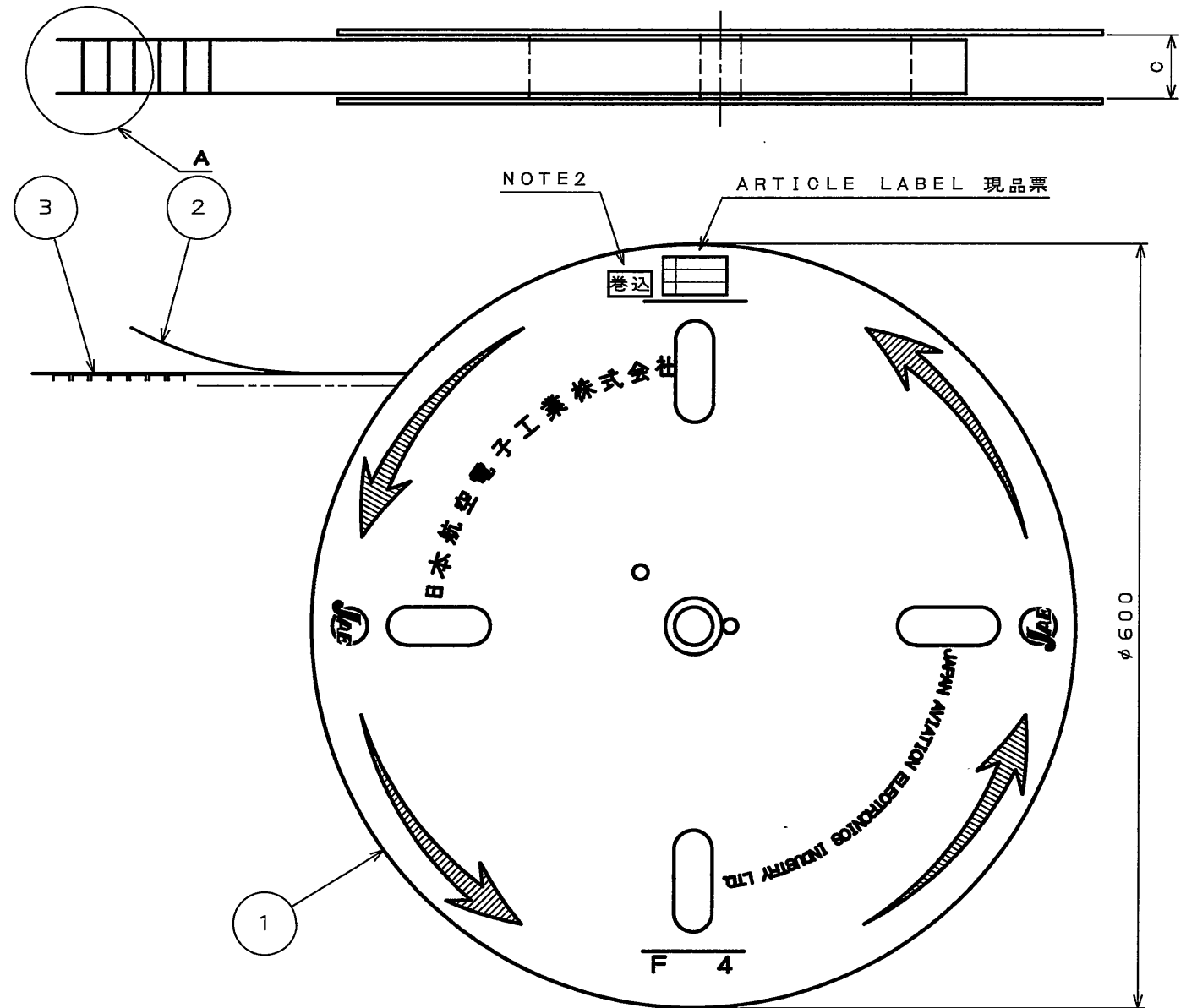
| | |
|-----------------|----|
| No. OF CONTACTS | 40 |
| A | 27 |
| B | 30 |
| C | 40 |

NOTE1. THE NOTCH IS ATTACHED AS SHOWN.
注1. 図示の位置にノッチ有りがあります。

NOTE2. WHEN YOU SEE THE MARK 巻込 ON LEFT SIDE OF THE ARTICLE LABEL, IT MEANS REAL HAS TO BE DIVIDED INTO SEVERAL PACKAGE. WE SHOWS ITS Q'TY ON THE ARTICLE LABEL. [EX: 9000 (7000/2000)]

注2. 現品票横に巻込表示がある場合、リールが分かれている事を意味します。数量は、現品票内に表示します。 [例: 9000 (7000/2000)]

| 版数 REV. | 年月日 DATE | DCN NO. | 変更内容 DESCRIPTION | 製図 DR. | 担当 CHK. | 査閲 APPD. | 承認 APPD. |
|---------|----------|---------|------------------|--------|---------|----------|----------|
| | | | | | | | |
| | | | | | | | |



| 3 | FI-JT**C-CSH1 COVER SHELL カハ* シェル | 9000 | SUS304CSP-1/2H t0.12 | 90LD(0.03~0.07μm) OVER NICKEL Ni15Au(0.03~0.07μm) | |
|---|-----------------------------------|-----------------------------------|----------------------|--|------------------------|
| 2 | PAPER TAPE 紙テープ* | 1 | PAPER 紙 | | |
| 1 | MAGAZINE マガ* シ* ン | 1 | PAPER 紙 | | |
| 符号 NO. | 名称 DESCRIPTION | 数量 QTY. | 材料 MATERIAL | 仕上 FINISH | 備考 REMARKS |
| 仕様書 (SPECIFICATION) | | 第1版 (ORIGINAL DATE) 8.Aug.2007 | | 尺度 (SCALE) — | シリーズ (SERIES) FI-JT |
| 公差 (GENERAL TOLERANCE) | | 製図 DR. H. MATSUZAKI | | 名称 (TITLE) FI-JT**C-CSH1-9000 | |
| 寸法 (DIMENSION) 角度 (ANGLES) | | 担当 CHK. M. Kikuchi | | COVER SHELL カハ* シェル | |
| . ±0.8 X° ± | | 査閲 APPD. K. Hasegawa | | 質量 (MASS) | |
| .X ±0.4 X°X ± | | 承認 APPD. | | | |
| .XX ±0.1 | | | | | |
| .XXX ± | | | | | |
| 日本航空電子工業株式会社 JAPAN AVIATION ELECTRONICS INDUSTRY, LTD. | | | | 図面番号 (DRAWING NO.) SJ107814 | |
| | | | | 版数 (REV.) 1 | |