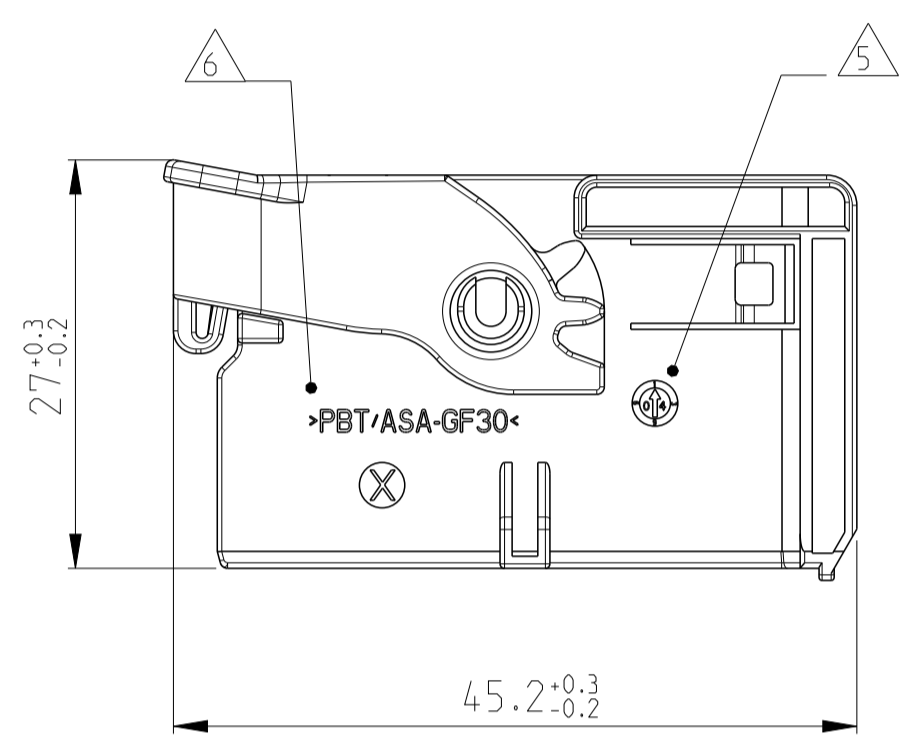
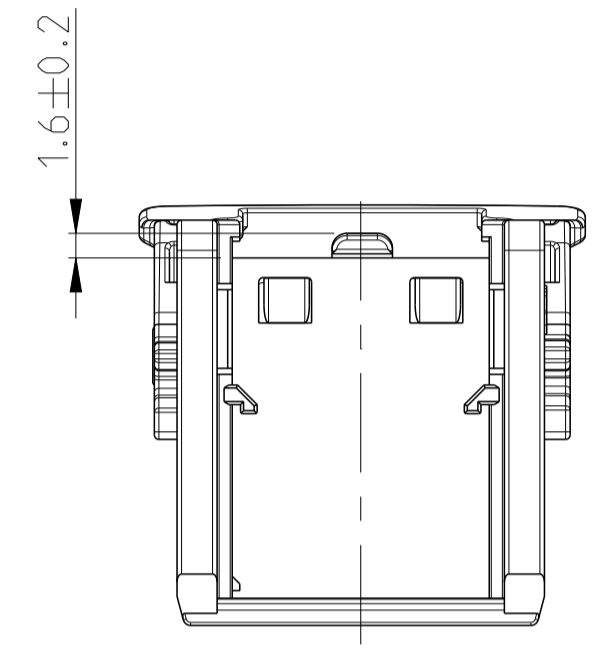
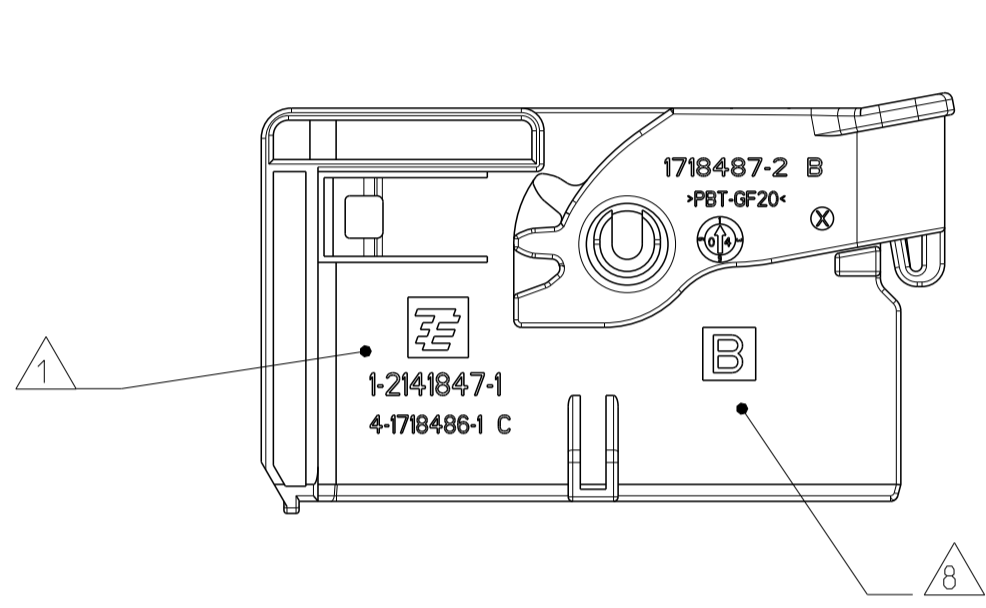
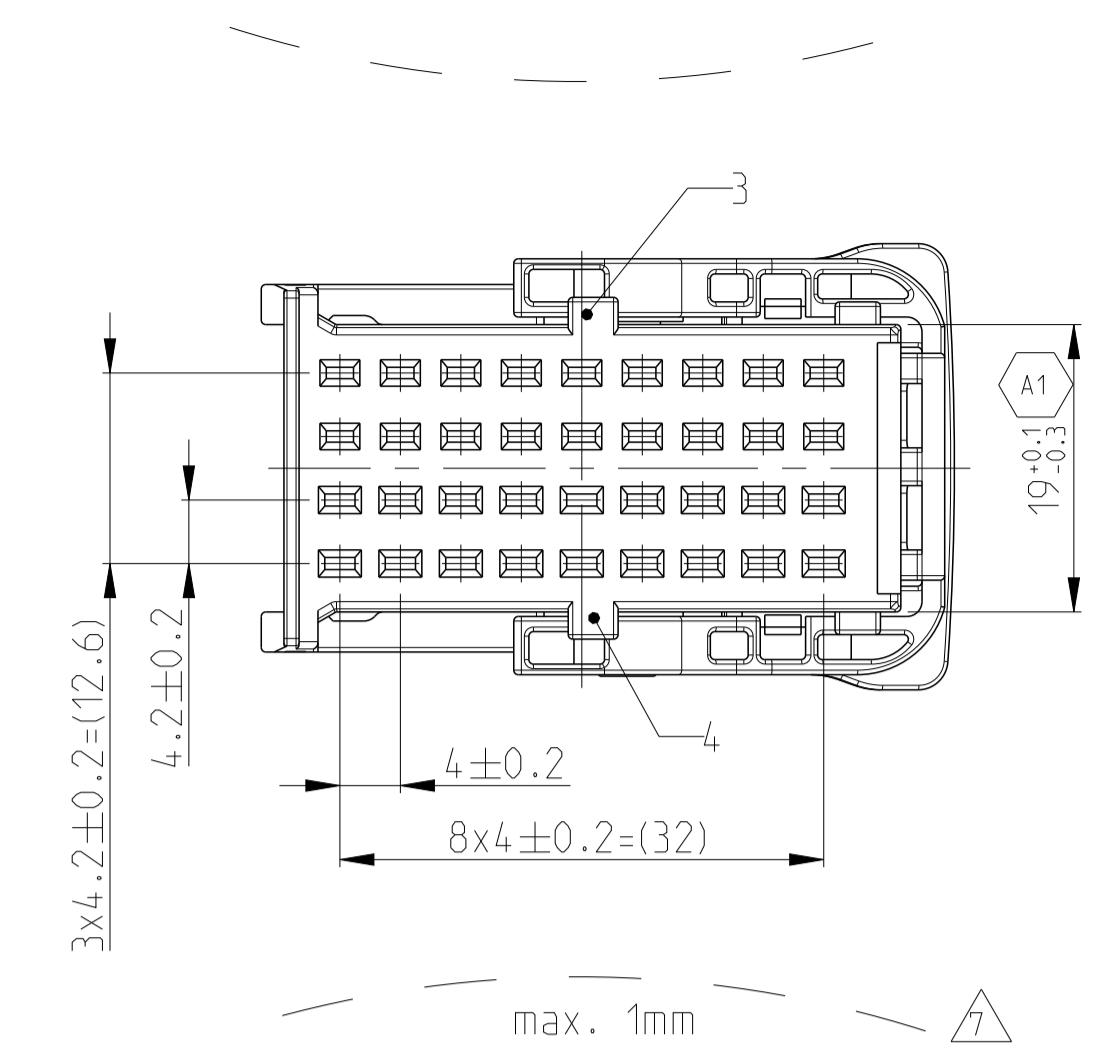
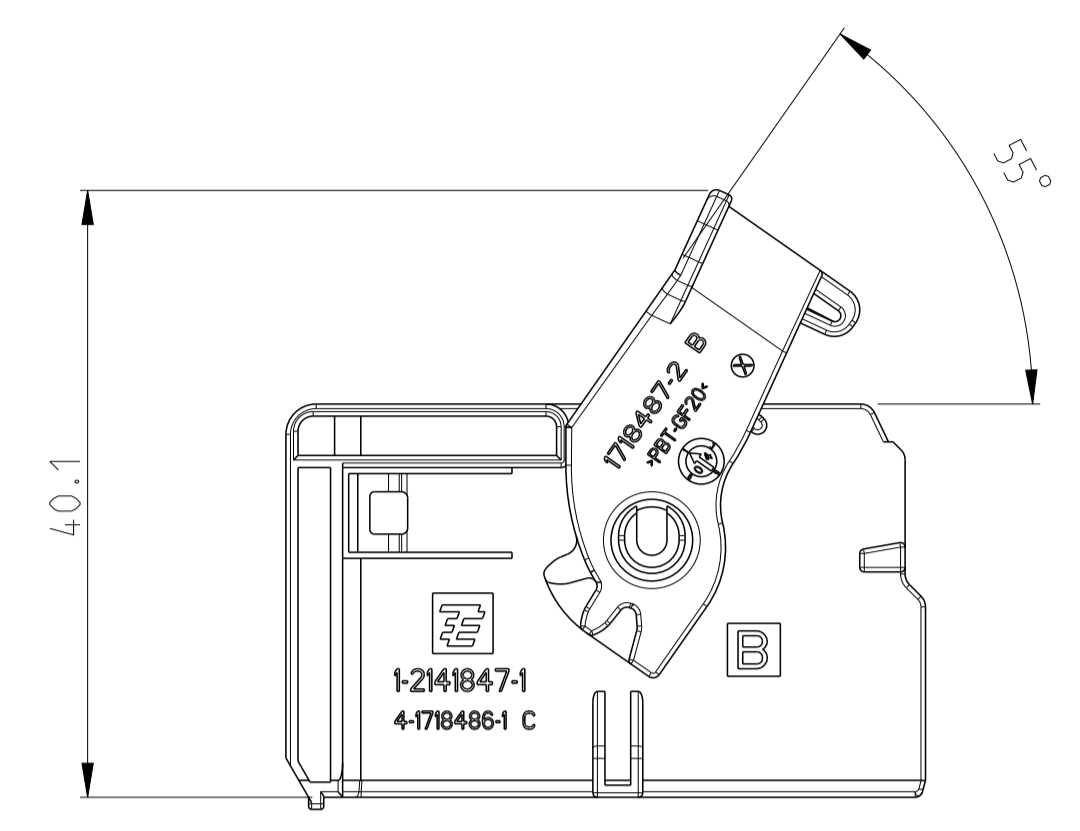


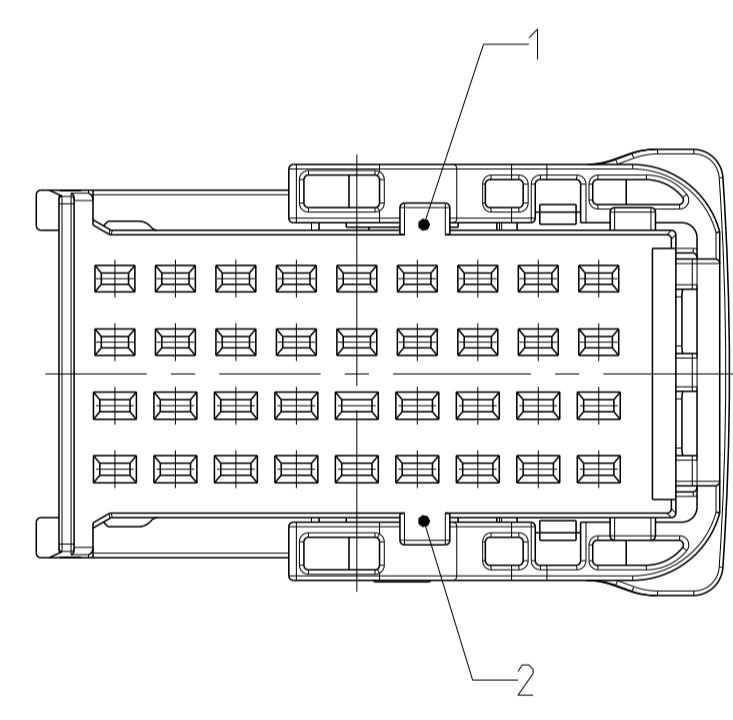
REVISIONS		DATE	OWN	APPV
REV.	DESCRIPTION			
A1	NEW DRAWING	27JAN2011	NP	CE
A1	DRAWING CLARIFICATION SEE PCN E-16-005996	26APR2016	NP	FE
-	-	-	-	-
-	-	-	-	-

CARRIER IN PRE LOCKED POSITION  
Träger in Vorrastellung

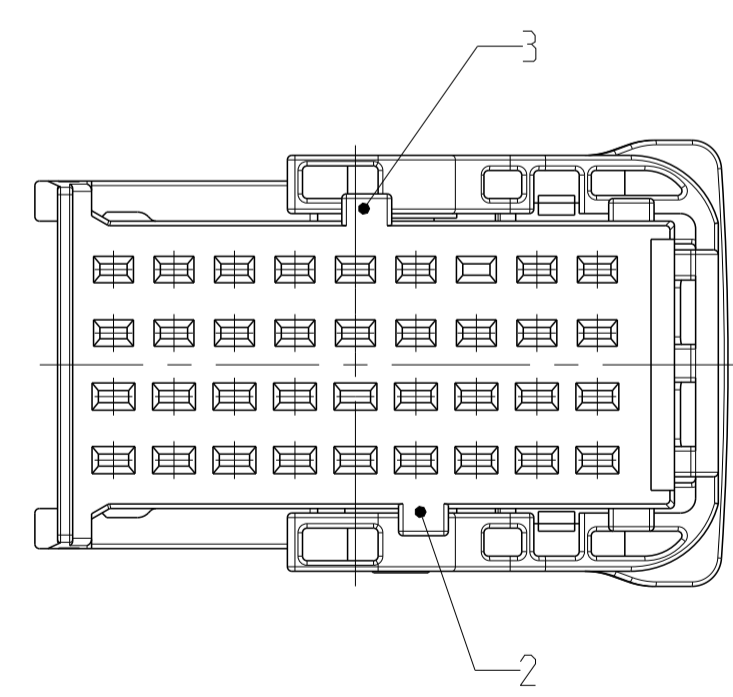


FURTHER CODING  
weitere Kodierung

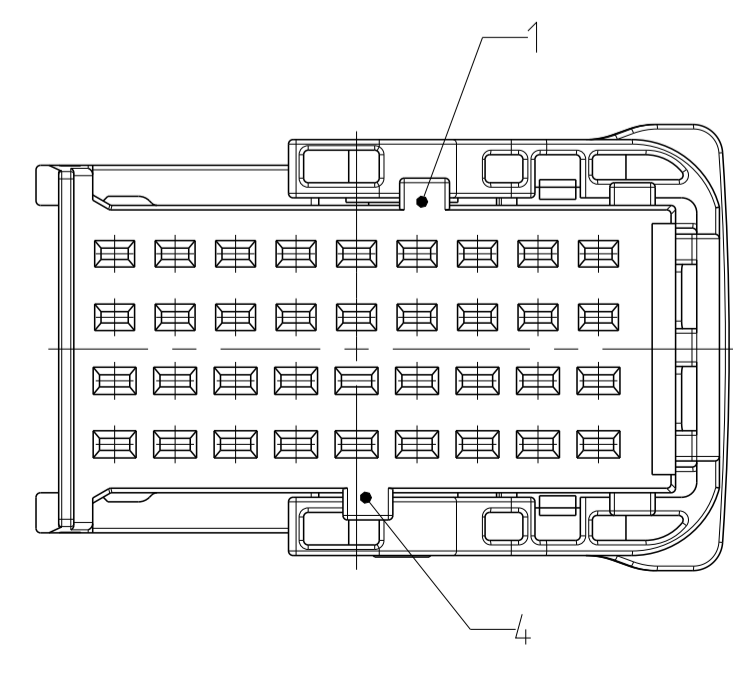
CODING B  
Kodierung



CODING C  
Kodierung

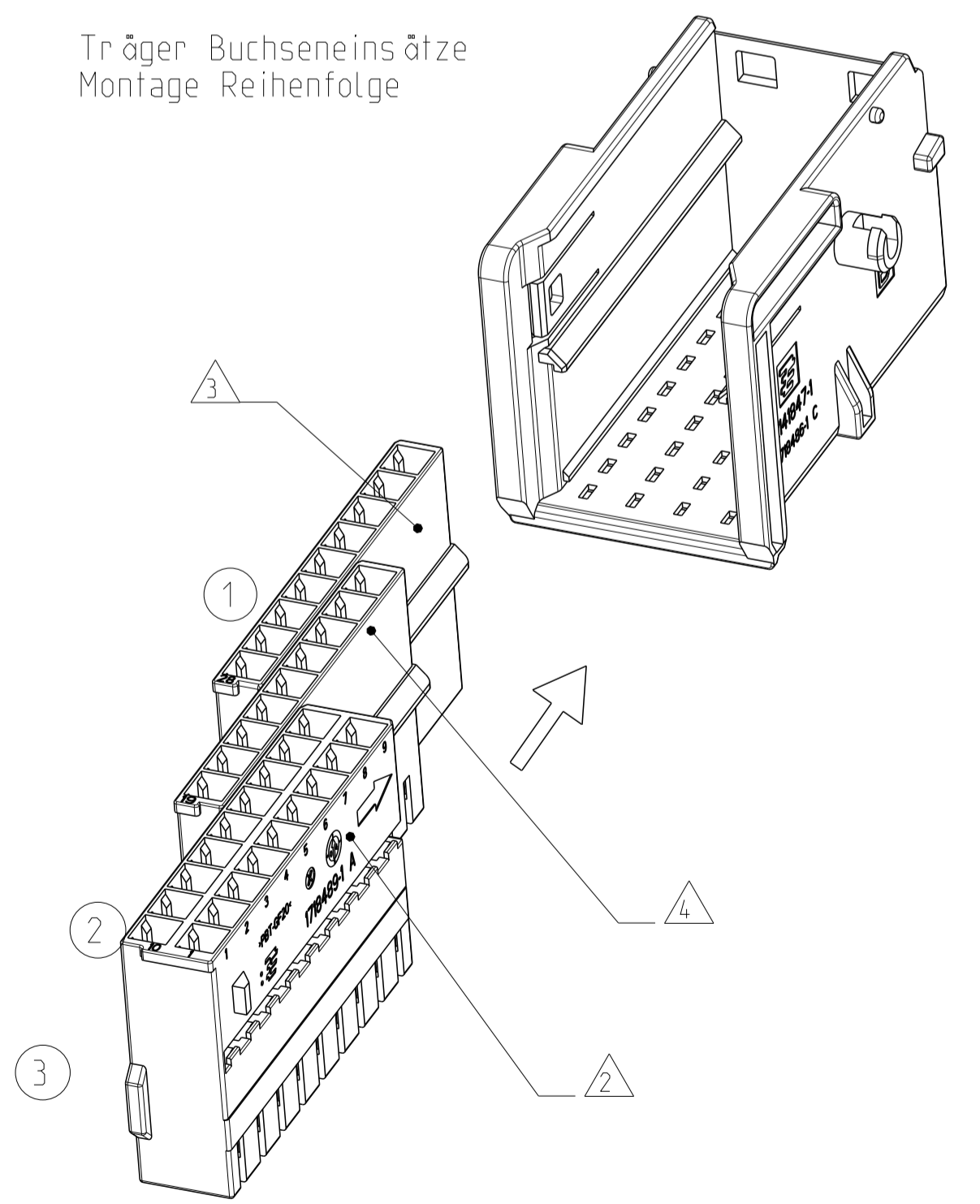


CODING D  
Kodierung



CARRIER WITH RECEPTACLE INSERTS  
ASSEMBLY SEQUENCE

Träger Buchseneinsätze  
Montage Reihenfolge



NOTES

Bemerkungen

- 1 TYCO ELECTRONICS (TE) LOGO AND TE NUMBER  
Tyco Electronics (TE) Logo und TE Nummer
- 2 FITS TO TE RECEPTACLE INSERT AMP MCP 1.5K 18 POSITION, 1718489-1  
Passend zu TE Buchseneinsatz AMP MCP 1.5K 18 polig, 1718489-1
- 3 FITS TO TE RECEPTACLE INSERT AMP MCP 1.5K 9 POSITION, 1718490-1, CAVITY-NO: 28-36  
Passend zu TE Buchseneinsatz AMP MCP 1.5K 9 polig, 1718490-1, Kammernummerierung: 28-36
- 4 FITS TO TE RECEPTACLE INSERT AMP MCP 1.5K 9 POSITION, 1718490-2, CAVITY-NO: 19-27  
Passend zu TE Buchseneinsatz AMP MCP 1.5K 9 polig, 1718490-2, Kammernummerierung: 19-27
- 5 PRODUCTION DATE  
Produktionsdatum
- 6 MATERIAL IDENTIFICATION ACC TO VDA 260  
Werkstoffkennzeichnung nach VDA 260
- 7 WARPAGE TO . . . PERMITTED  
Verzug zulässig bis . . .
- 8 CODING MARKING  
Kodierungskennzeichnung
- 9 BULK PACKAGING IN CORRUGATED BOX  
Schüttgut im Versandkarton
- 10 FITS TO TE COUNTERPART 1.5 MM TAB HOUSING, 36POS 1718492 / 2112891  
Passend zu TE Gegenstecker 1.5 mm Flachsteckergeh., 36pol., 1718492 / 2112891
- 11 FITS TO TE COUNTERPART 11POS. MIXED TAB HEADER 1718523  
Passend zu TE Gegenstecker 11pol. Messerteileste 1718523
- 12 FITS TO TE INTERFACE DRAWING 114-18664  
Passend zu TE Ausführungsvorschrift 114-18664
- 13 MALFUNCTION CAUSED BY LACQUER IS NOT COVERED BY TE WARRANTY  
Funktionsbeeinträchtigung durch Lackieren liegt nicht im Einfluss und Gewährleistungsumfang von TE

CODING A AS SHOWN  
Kodierung A wie gezeigt

DELIVERY CONDITIONS:  
Lieferzustand:

LEVER IN LOCKED POSITION  
Hebel in Verriegelungsstellung

CODE Kodierung	TE ORDER-NO. TE Bestell-Nr.	REV.	QTY Anzahl	MAT.	COLOUR Farbe	DESCRIPTION Beschreibung	REV.	ITEM
D	1-2141847-4	A	1	PBT-GF20	ORANGE orange	LEVER Hebel	B	2
			1	PBT/ASA-GF30	WATER BLUE wasserblau	CARRIER CODE D Träger Kodierung D	C	1
C	1-2141847-3	A	1	PBT-GF20	ORANGE orange	LEVER Hebel	B	2
			1	PBT/ASA-GF30	EMERALD GREEN smaragdgrün	CARRIER CODE C Träger Kodierung C	C	1
B	1-2141847-2	A	1	PBT-GF20	ORANGE orange	LEVER Hebel	B	2
			1	PBT/ASA-GF30	TRAFFIC PURPLE verkehrsrot	CARRIER CODE B Träger Kodierung B	C	1
A	1-2141847-1	A	1	PBT-GF20	ORANGE orange	LEVER Hebel	B	2
			1	PBT/ASA-GF30	FAWN BROWN rehrbraun	CARRIER CODE A Träger Kodierung A	C	1

THIS DRAWING IS A CONTROLLED DOCUMENT.  
Dieses Zeichnungsstück ist ein durch uns kontrolliertes Dokument. Änderungen sind ohne schriftliche Genehmigung nicht zulässig. Die Rechte an diesem Dokument sind vorbehalten. Die Rechte an diesem Dokument sind vorbehalten.

TIME DIMENSIONS	TOLERANCES UNLESS OTHERWISE SPECIFIED:
mm	ACC. TO DIN 9130
	PLC ±
	P2 PLC ±
	P3 PLC ±
	ANGLES ON LABEL ±2°
	FINISH SURFACE COLOR

OWN N. Pfaffmann	27JAN2011	TE Connectivity
CHK F. Eltrop	28JAN2011	
APPV Ch. Eberwein	28JAN2011	NAME
PRODUCT SPEC 108-18957		CARRIER, RECEPTACLE INSERTS, 36POS. ASSY
APPLICATION SPEC 114-18663		Traeger fuer AMP MCP1.5K Buchseneinsätze, 36pol.
WEIGHT 8.6g	SCALE 2:1	RESTRICTED TO NUR FÜR
CUSTOMER DRAWING	SCALE 2:1	SHEET 1
		REV A1