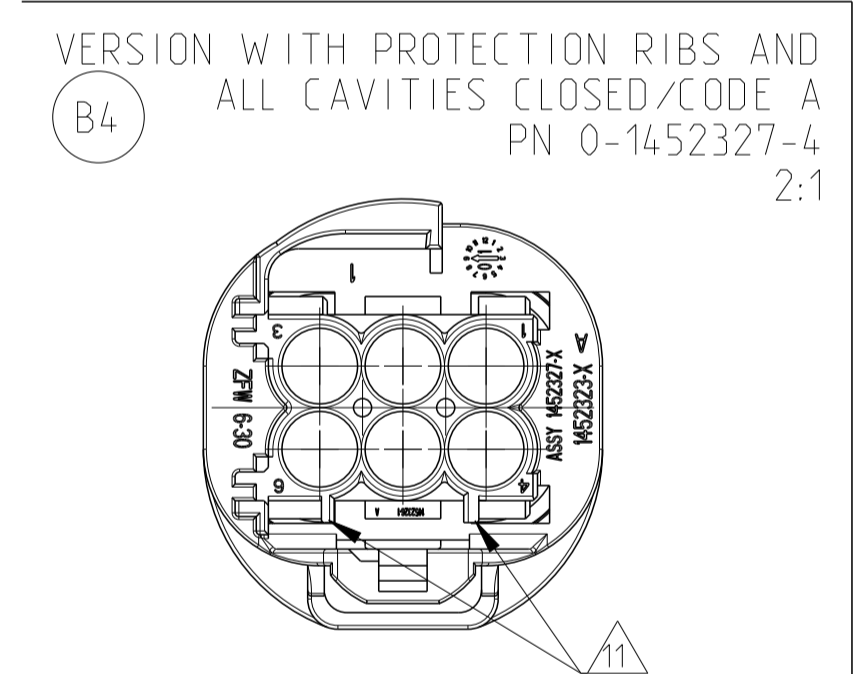
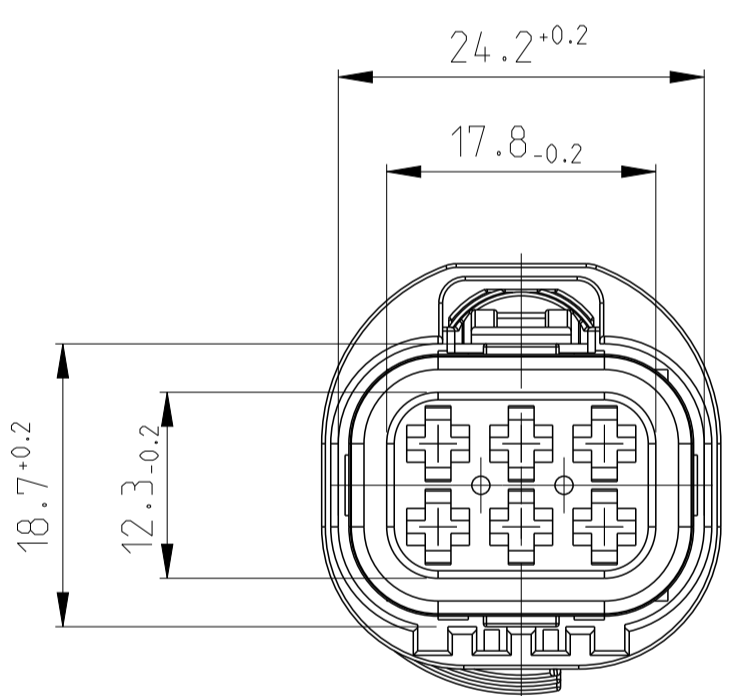
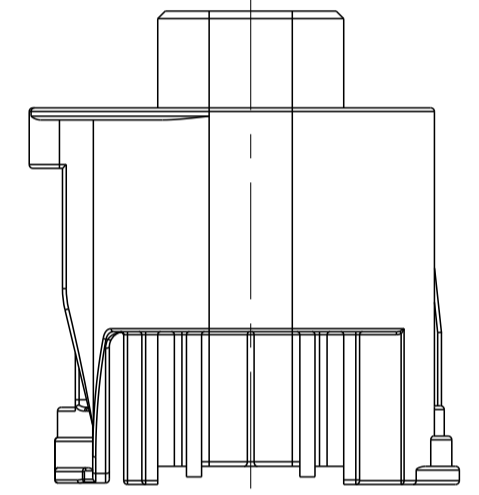
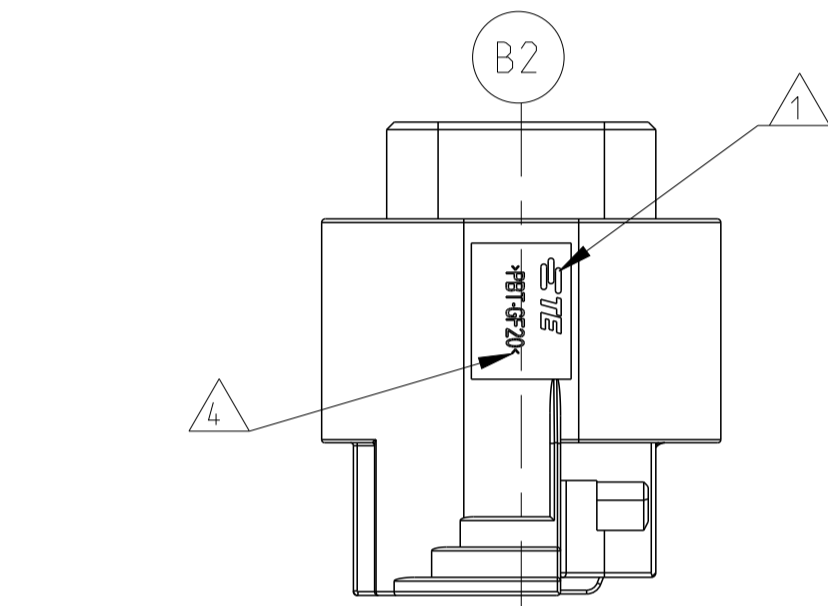
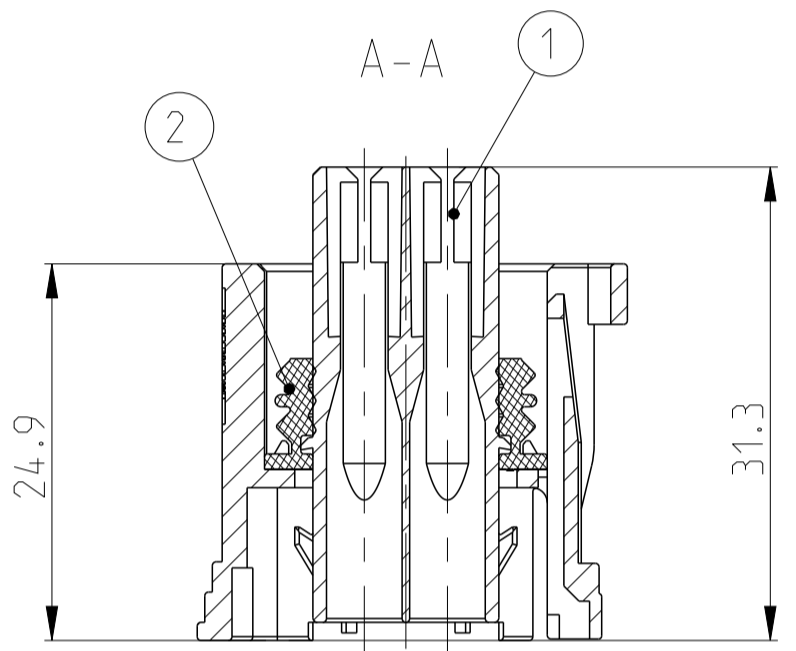
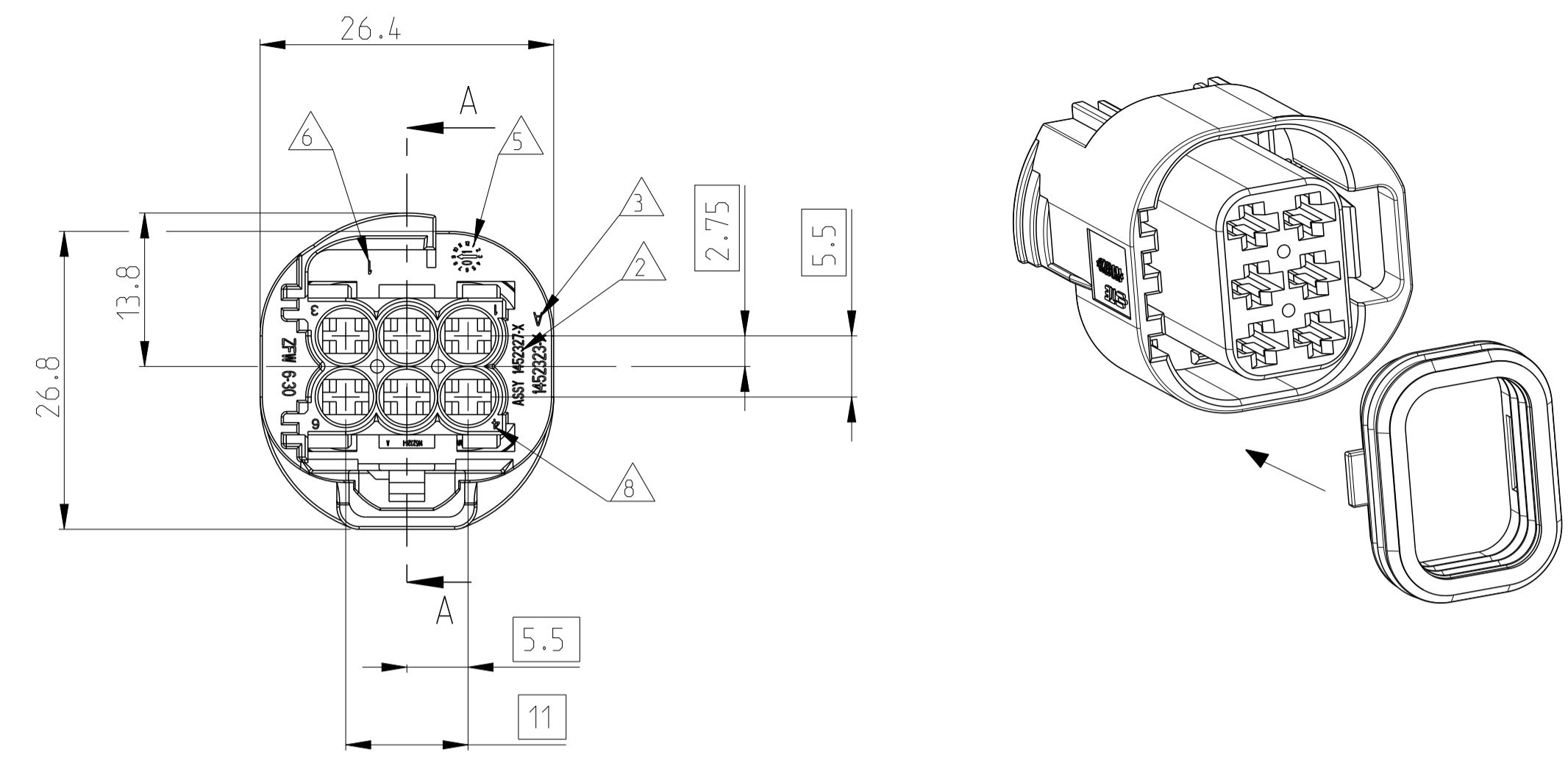


LOC	DIST	REV	DATE	OWN	APVD
A1	-	B2	12 OCT 2011	SK	AK
		B3	2 MAY 2012	HN	RH
		B4	24 JUL 2013	SK	RH



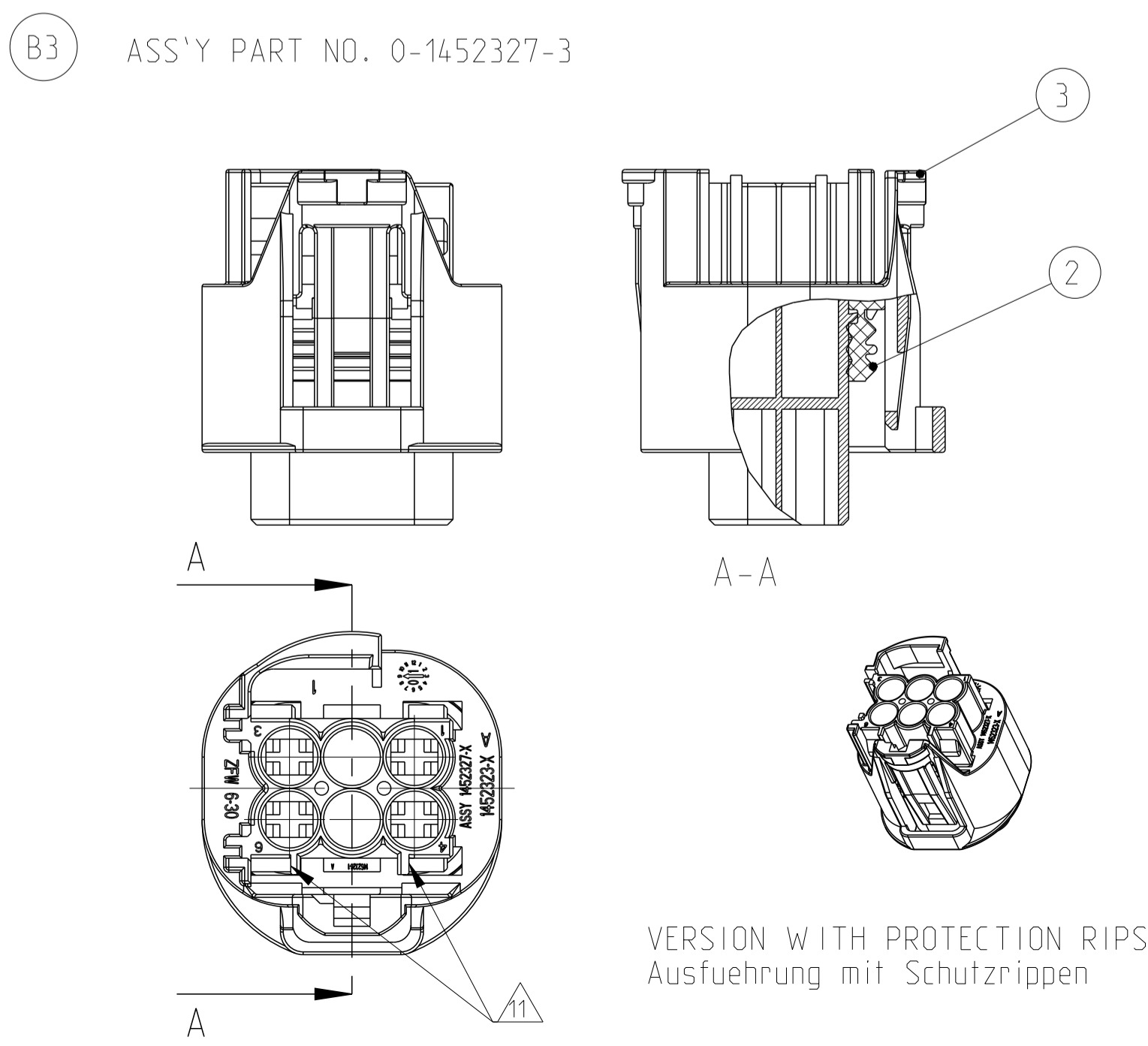
USED WITH :  
 Verwenden mit :  
 RETAINER P/N 1452325  
 2.Kontaktsicherung P/N 1452325

RETAINER P/N 1452542  
 2.Kontaktsicherung P/N 1452542

ATTENTION:  
 Achtung:  
 ASS'Y 0-1452327-3/-4 COULD NOT  
 USED WITH ANY RETAINER VERSION

Zusammenbau 0-1452327-3/-4 kann  
 mit keiner Kontaktsicherung  
 verwendet werden

10 CODINGS  
 Kodierungen



VERSION WITH PROTECTION RIPS  
 Ausführung mit Schutzrippen

- NOTES  
 BEMERKUNGEN
- 1 TE-LOGO  
TE-Firmenzeichen
  - 2 ORDER NUMBER  
Bestell-Nummer
  - 3 REVISION NUMBER  
Werkzeug-Aenderungsindex
  - 4 MATERIAL MARKING  
Werkstoffkennzeichnung
  - 5 PRODUCTION DATE  
Produktionsdatum
  - 6 CAVITY MARKING  
Nestmarkierung
  - 7 LOOSE PARTS PACKAGED IN CARTON  
Verpackung, lose im Karton
  - 8 CAVITY IDENTIFICATION  
Kammerbezeichnung
  - 9 INTERFACE 114-18642  
Schnittstelle 114-18642
  - 10 CODING  
Kodierungen
  - 11 ADDITIONAL RIPS ONLY FOR VERSION -3/-4  
Zusätzliche Rippen nur fuer Variante -3/-4

CAVITY NO.	ASS'Y PART-NO.	REV.	COD.	REMARK Bemerkung	POS.	QTY.	WEIGHT (g)	DESCRIPTION	MATERIAL	FINISH COLOUR	TE-COUNTERPART	ITEM NO.
0	0-1452327-4	A	A	ALL CAVITIES CLOSED Alle Kammern geschlossen	2	1	8.5	SEAL Dichtung	MVQ SHORE 50 A	ORANGE	0-1452324-1/-2	8
					1	1						JPT HOUSING, 4POS. JPT-Gehaeuse, 4pol.
4	0-1452327-3	A	A	CAVITY 2 AND 5 CLOSED Kammer 2 und 5 geschlossen	2	1	9.0	SEAL Dichtung	MVQ SHORE 50 A	ORANGE	0-1452324-2	6
					3	1						JPT HOUSING, 4POS. JPT-Gehaeuse, 4pol.
4	0-1452327-2	B	A	CAVITY 2 AND 5 CLOSED Kammer 2 und 5 geschlossen	2	1	8.9	SEAL Dichtung	MVQ SHORE 50 A	ORANGE	0-1452324-2	4
					1	1						JPT HOUSING, 4POS. JPT-Gehaeuse, 4pol.
6	0-1452327-1	B	A	ALL CAVITIES OPEN ( AS SHOWN ) Alle Kammern offen ( wie dargestellt )	2	1	9.0	SEAL Dichtung	MVQ SHORE 50 A	ORANGE	0-1452324-1	2
					1	1						JPT HOUSING, 6POS. JPT-Gehaeuse, 6pol.

TE ORDER NO STRIP FORM	TE ORDER NO LOOSE PIECE	WIRE RANGE MM <sup>2</sup>	MATERIAL	FINISH	SINGLE WIRE SEAL NO
0-0964273-1	0-0964287-1	>1.0-2.5	CuFe 2	PRETINNED	0-0963292-1
0-0964286-1	0-0964285-1	0.5-1.0	CuFe 2	PRETINNED	0-0963293-1
0-0964282-1	0-0964281-1	0.2-0.5	CuFe 2	PRETINNED	0-0963294-1

THIS DRAWING IS A CONTROLLED DOCUMENT.  
 DIESES ZEICHNUNGSDOKUMENT IST EIN DURCH UNS KONTROLLIERTES DOKUMENT.  
 ANSPRUCH AUF DEN ZUGANG ZU DIESEM DOKUMENT IST NUR FÜR BEFUGTE PERSONEN ZULASSIG.

OWNER: S. Schenk 13NOV2007  
 CHK: V. Bergmann 14NOV2007

PRODUCT SPEC: JPT HOUSING, 4+6 POS., ASS'Y  
 JPT Gehaeuse, 4+6 pos.. ZSB

SCALE: 5:1  
 SHEET: 1 OF 1