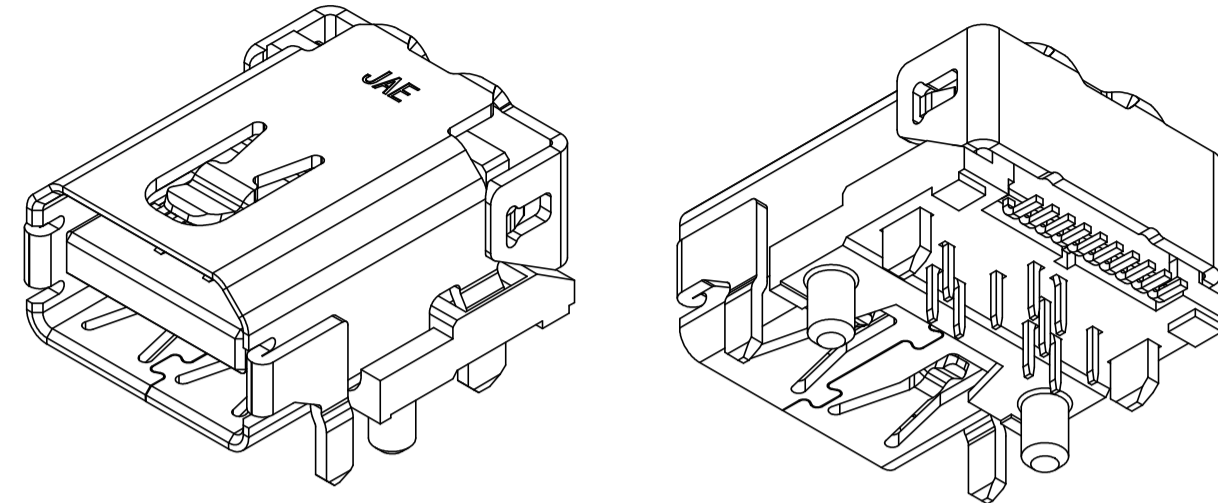
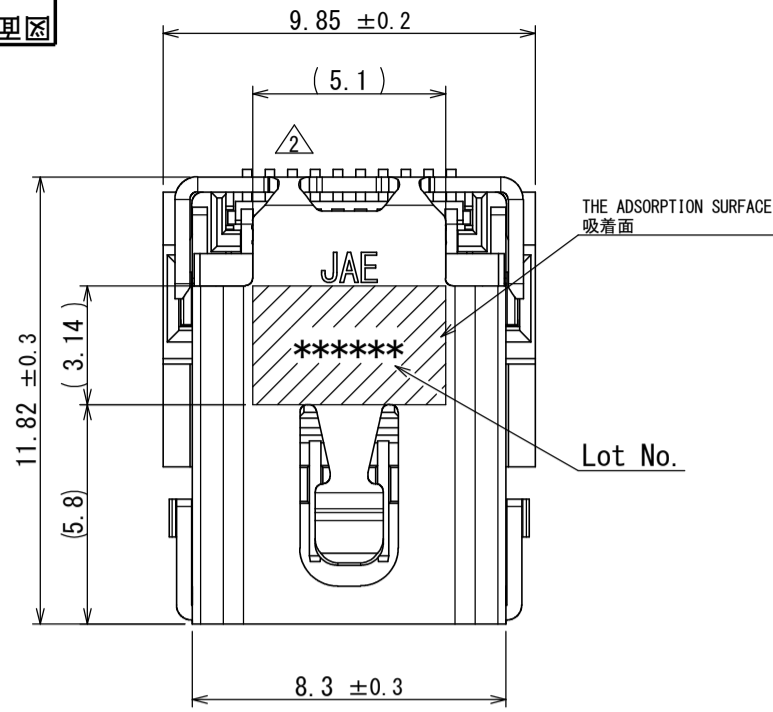
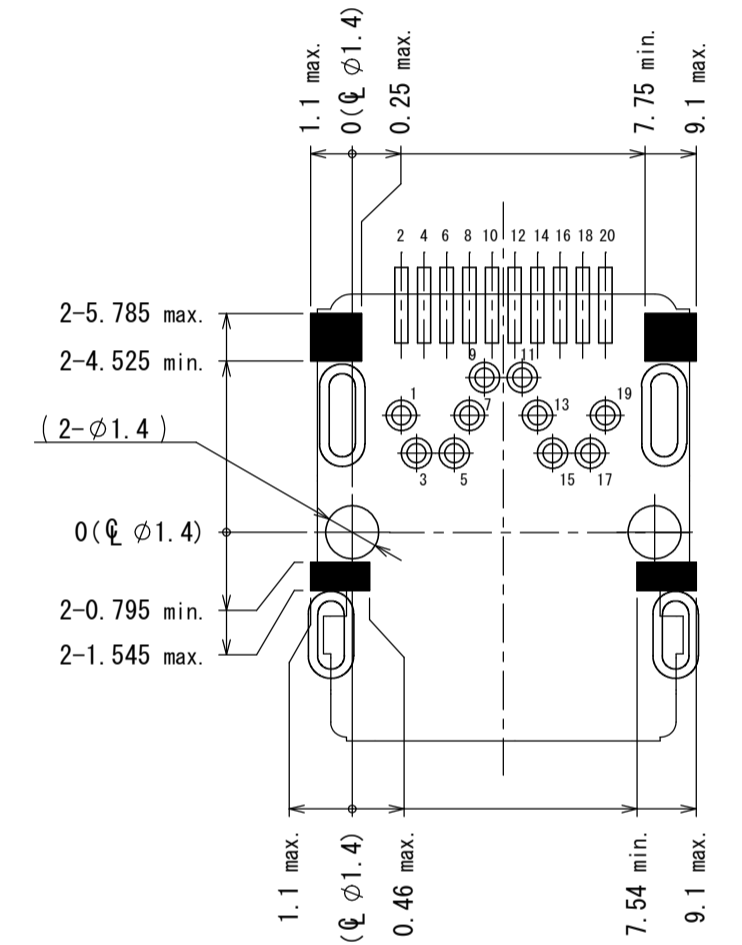
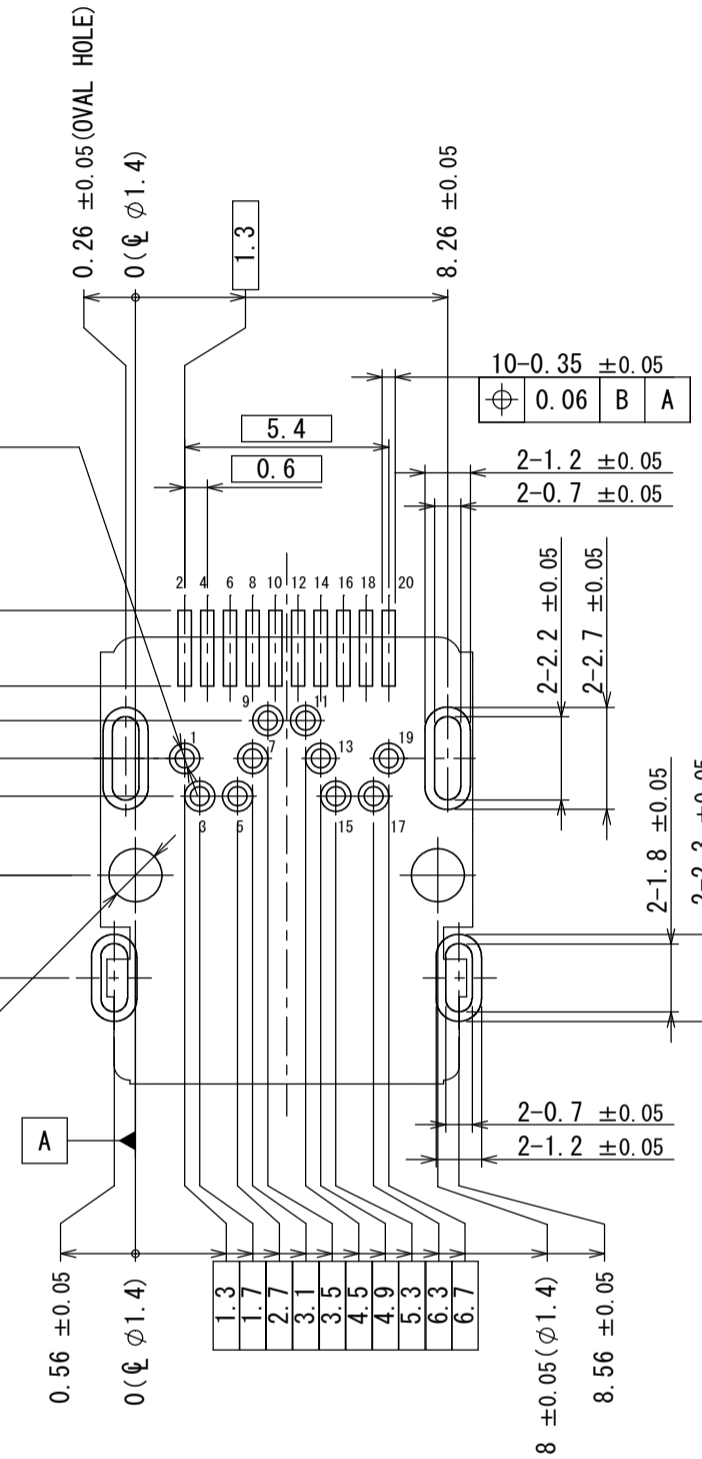
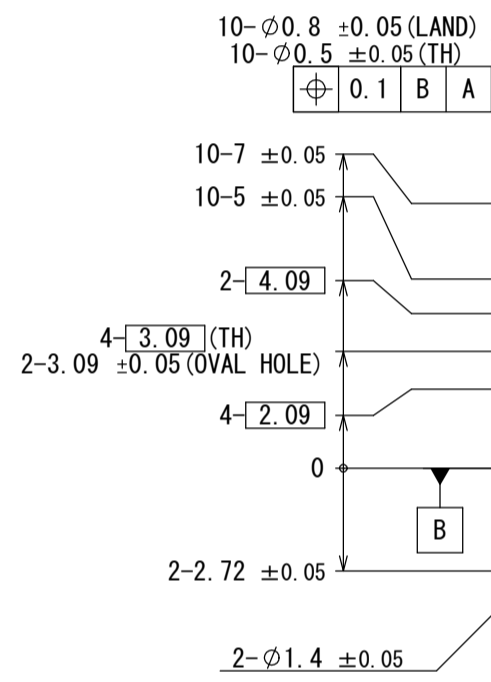
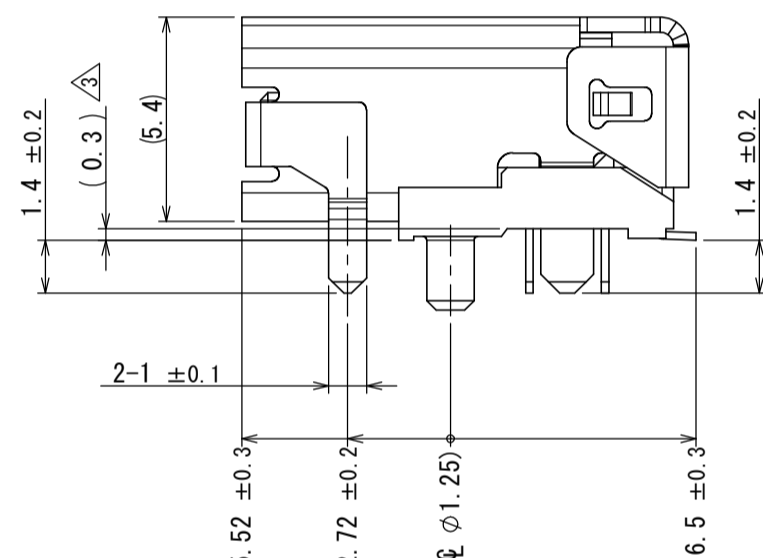
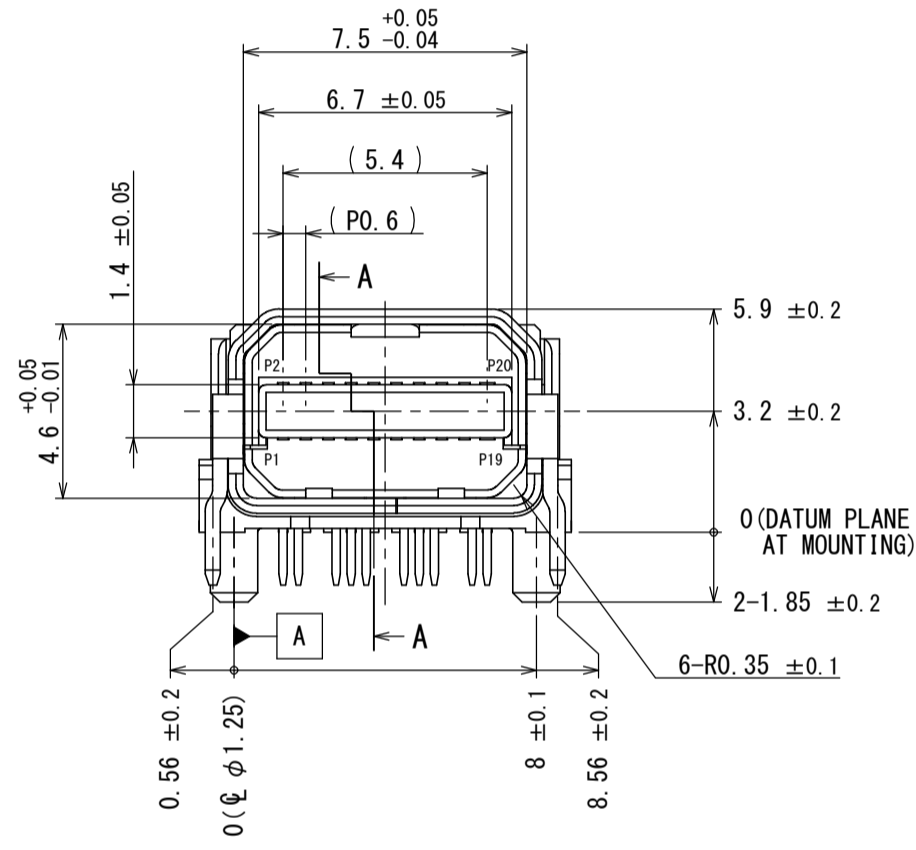


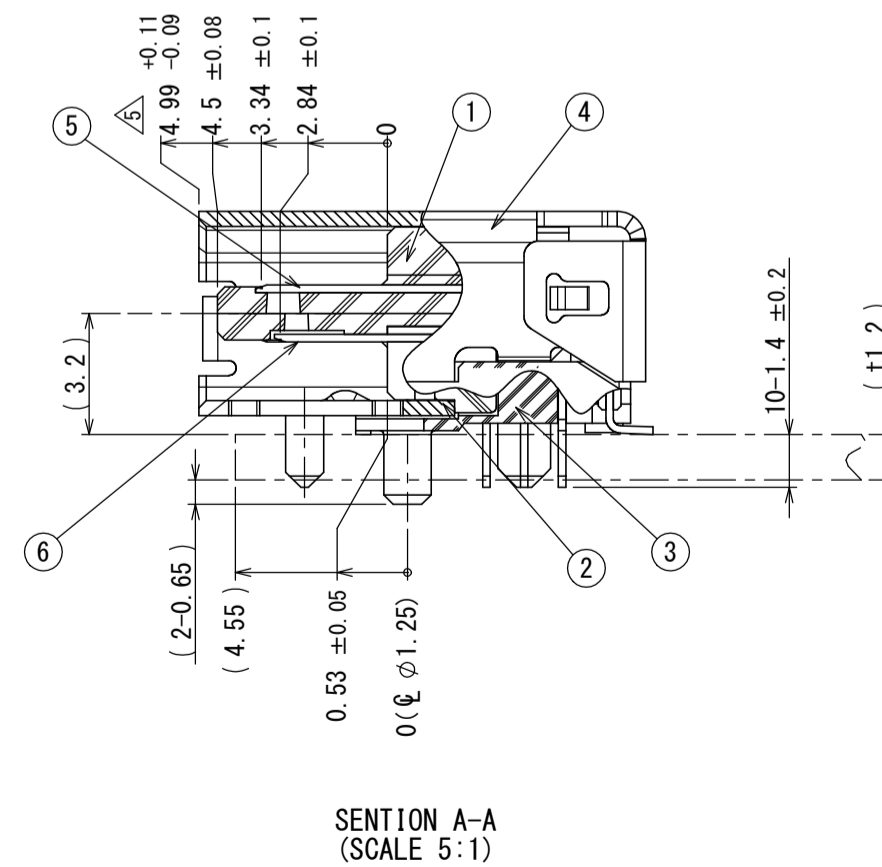
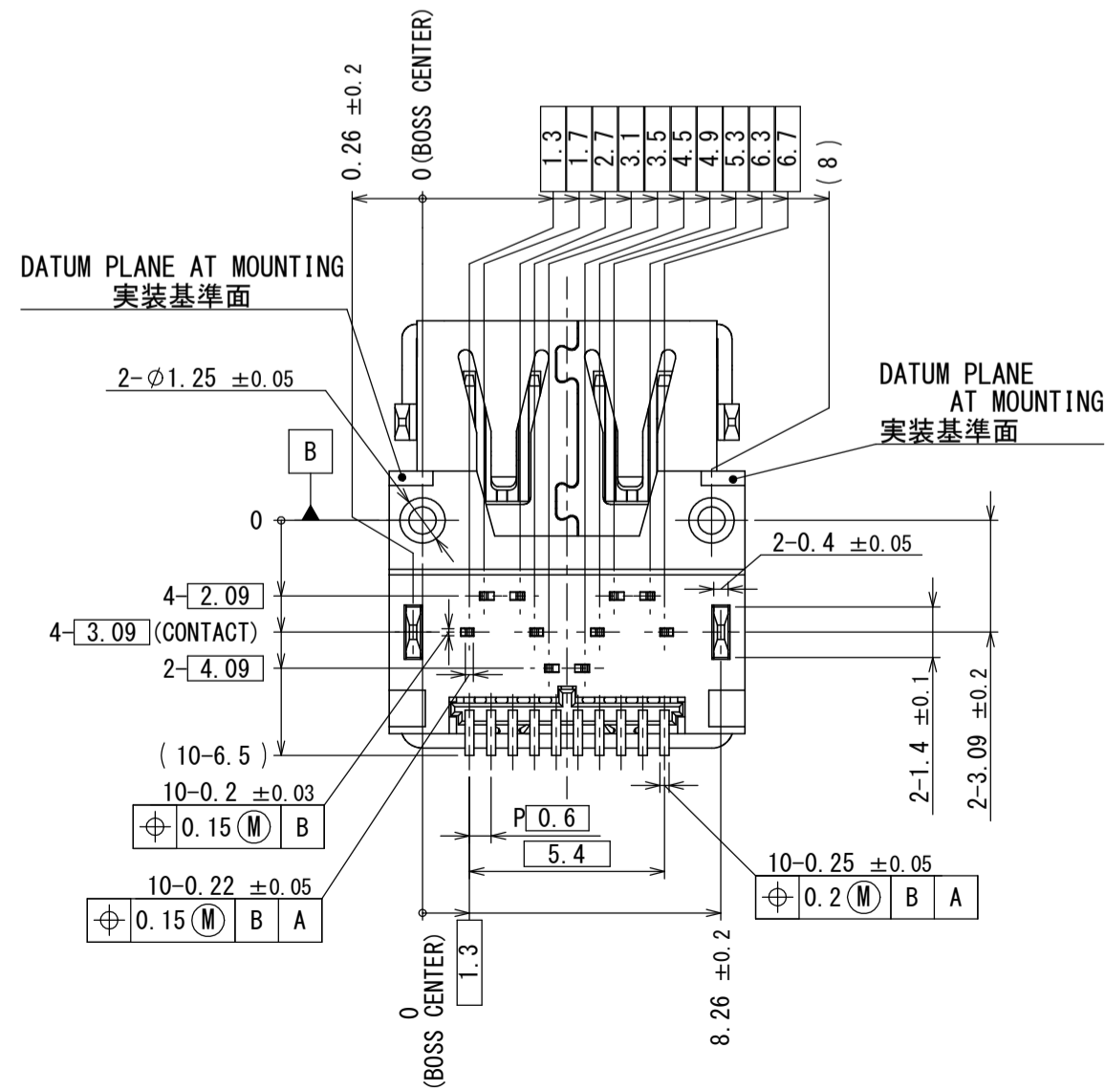
版数 VER.	年月日 DATE	CN NO.	変更内容 DESCRIPTION	製図 DR.	担当 CHK.	査閲 APPD.	承認 APPD.
2	22/FEB/2012	001889	REVISED FORM	—	M. KATAYANAGI	—	S. AIHARA
3	12/APR/2012	002403	REVISED NOTE, ADDED DIMENSION	—	M. KATAYANAGI	—	S. AIHARA
4	03/AUG/2012	003582	CORRECT AN ERROR	—	M. KATAYANAGI	—	S. AIHARA
5	14/FEB/2013	005373	REVISED DIMENSION	—	M. KATAYANAGI	—	S. AIHARA



PERSPECTIVE VIEW
(SCALE 5:1)



DIMENSION OF CONNECTOR INSULATOR ON SURFACE OF P.C.B.
(PATTERN PROHIBITION AREA)
パターン配置禁止エリア



SECTION A-A
(SCALE 5:1)

APPLICABLE P.C.B DIMENSION (REF.)
適合基板寸法 (参考)

符号 NO.	名称 DESCRIPTION	個数 QTY.	材料 MATERIAL	仕上 FINISH	備考 REMARKS
6	LOWER CONTACT	10	COPPER ALLOY		CONTACT AREA: GOLD OVER NICKEL TERMINAL AREA: MATTE TIN PLATING OVER NICKEL
5	UPPER CONTACT	10	COPPER ALLOY		CONTACT AREA: GOLD OVER NICKEL TERMINAL AREA: MATTE TIN PLATING OVER NICKEL
4	SHELL	1	STAINLESS STEEL		NICKEL PLATING
3	LOCATOR	1	LCP		COLOR: BLACK HALOGEN-FREE
2	LOWER INSULATOR	1	LCP		COLOR: BLACK HALOGEN-FREE
1	UPPER INSULATOR	1	LCP		COLOR: BLACK HALOGEN-FREE

仕様書 (SPECIFICATION)		第1版 (ORIGINAL DATE)		尺度 (SCALE)	
JACS-30248		28/OCT/2011		5:1	
一般公差 (GENERAL TOLERANCE)		製図 DR.		シリーズ (SERIES)	
寸法 (DIMENSION)		担当 CHK.		名称 (TITLE)	
角度 (ANGLES)		査閲 APPD.		DP3R020RU32JQ	
単位 (UNIT): mm		承認 APPD.		質量 (MASS)	
. ± 0.8		S. AIHARA		—	
× ± 0.4					
×× ± 0.1					
××× ±					



図面番号 (DRAWING NO.) SJ112289