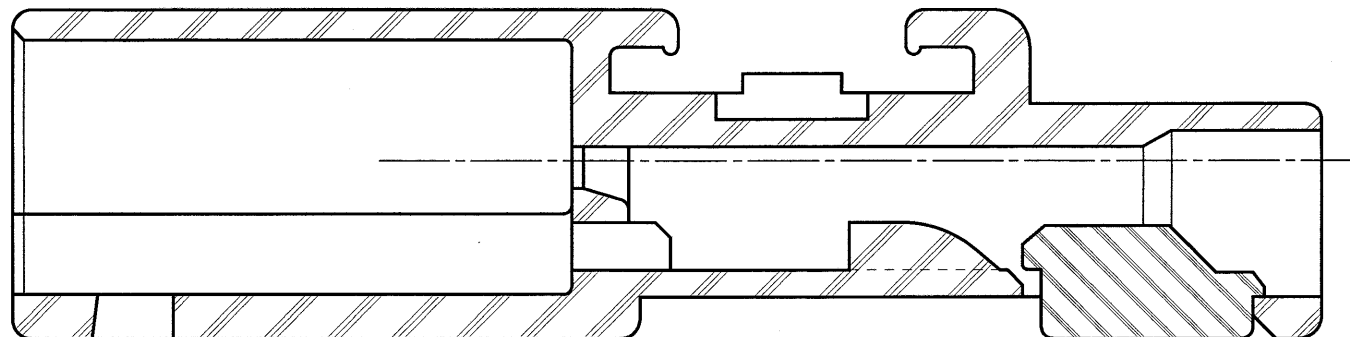
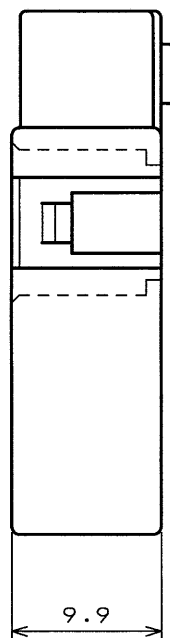
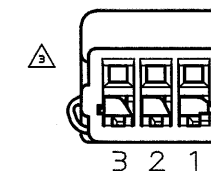
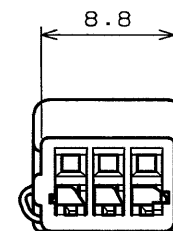
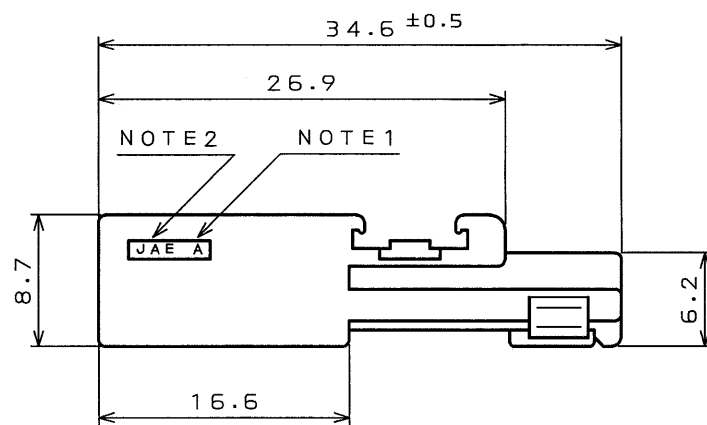
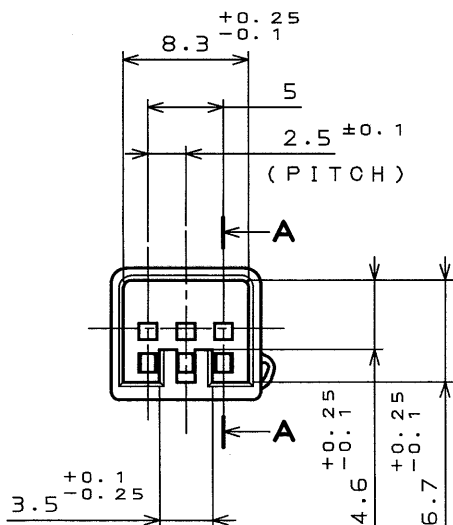


SJ036475
(DRAWING NO.)

| 版数 REV. | 年月日 DATE | DCN NO. | 変更内容 DESCRIPTION | 製図 DR. | 担当 CHK. | 査閲 APPD. | 承認 APPD. |
|------------|-------------|---------|-----------------------------------|-----------|------------|-------------|-------------|
| 2 | 11.Sep.2002 | 50607 | Addition of bilingual expression. | | N.OGAWA | — | T.OKA |
| 3 | 1.Nov.2002 | 50898 | Addition of note. | | N.OGAWA | — | T.OKA |
| 4 | 14.Jul.2003 | 52480 | ADDED SPECIFICATION | | N.OGAWA | — | T.OKA |



SECT. A-A
(SCALE 5:1)



- 注1.金型マークを浮き出す。
 2.社標を浮き出す。
 △ 3.端子番号は右図による。
- NOTE1.TOOLING MARK APPEARS IN RAISED LETTERS.
 2.COMPANY LOGO "JAE" APPEARS IN RAISED LETTERS.
 △ 3.THE RIGHT FIGURE SHOWED A CONTACT NUMBER.

DISASSEMBLED CONDITION OF TERMINAL(REF.)

| | | | |
|-----------------------|--------------------|-----------------|---|
| 1 | PIN HOUSING | PBT | COLOR: GREEN |
| 符号 NO. | 名称 DESCRIPTION | 個数 QTY. | 仕上 FINISH |
| 仕様書(SPECIFICATION) | 第1版(ORIGINAL DATE) | 材 料 MATERIAL | 備 考 REMARKS |
| △ JACS-1309-5 | 7.Feb.2002 | H.ITAKURA | 参考 REFERENCE |
| 公差(GENERAL TOLERANCE) | 製図 DR. | N.OGAWA | 名称(TITLE) |
| 寸法(DIMENSION) | 担当 CHK. | — | JAPAN AVIATION ELECTRONICS INDUSTRY, LTD. |
| 角度(ANGLES) | 査閲 APPD. | T.TOTANI | 重量(WEIGHT) |
| . ±0.4 | 承認 APPD. | | 図面番号(DRAWING NO.) |
| .X ±0.4 | | | SJ036475 |
| .XX ± | | | 版数 (REV.) |
| .XXX ± | | | 4 |