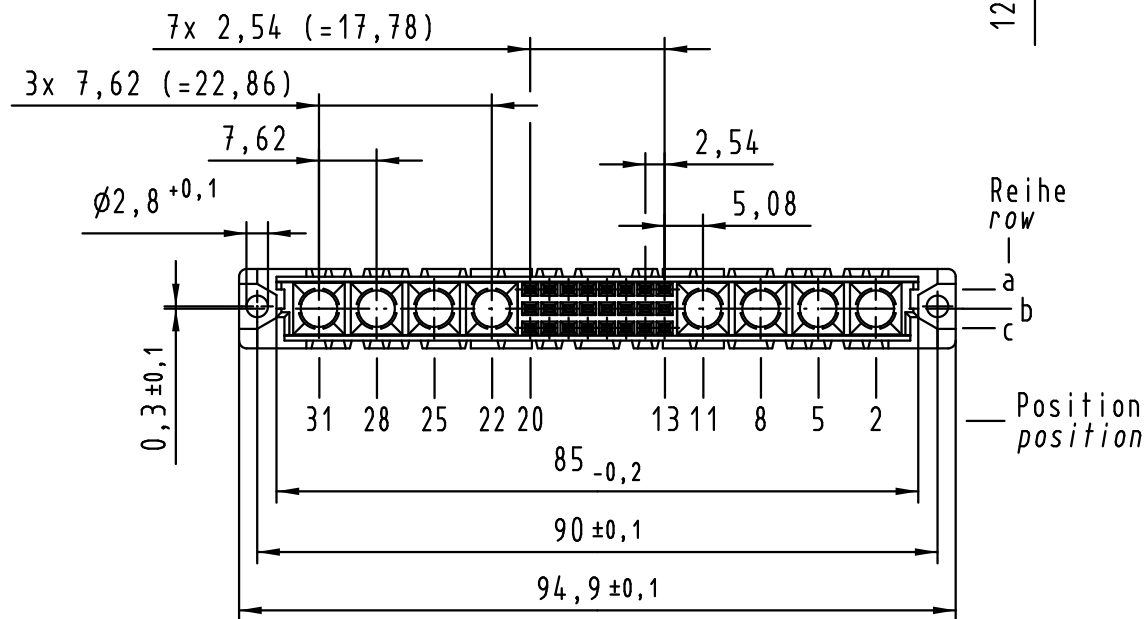
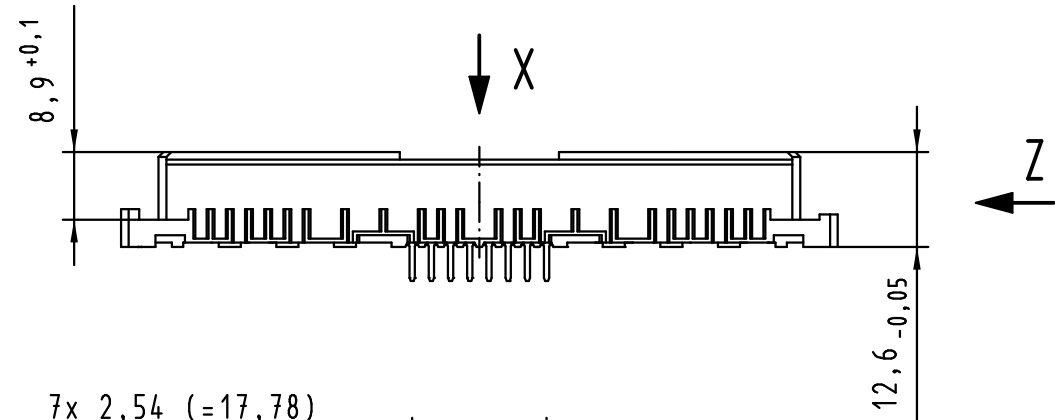
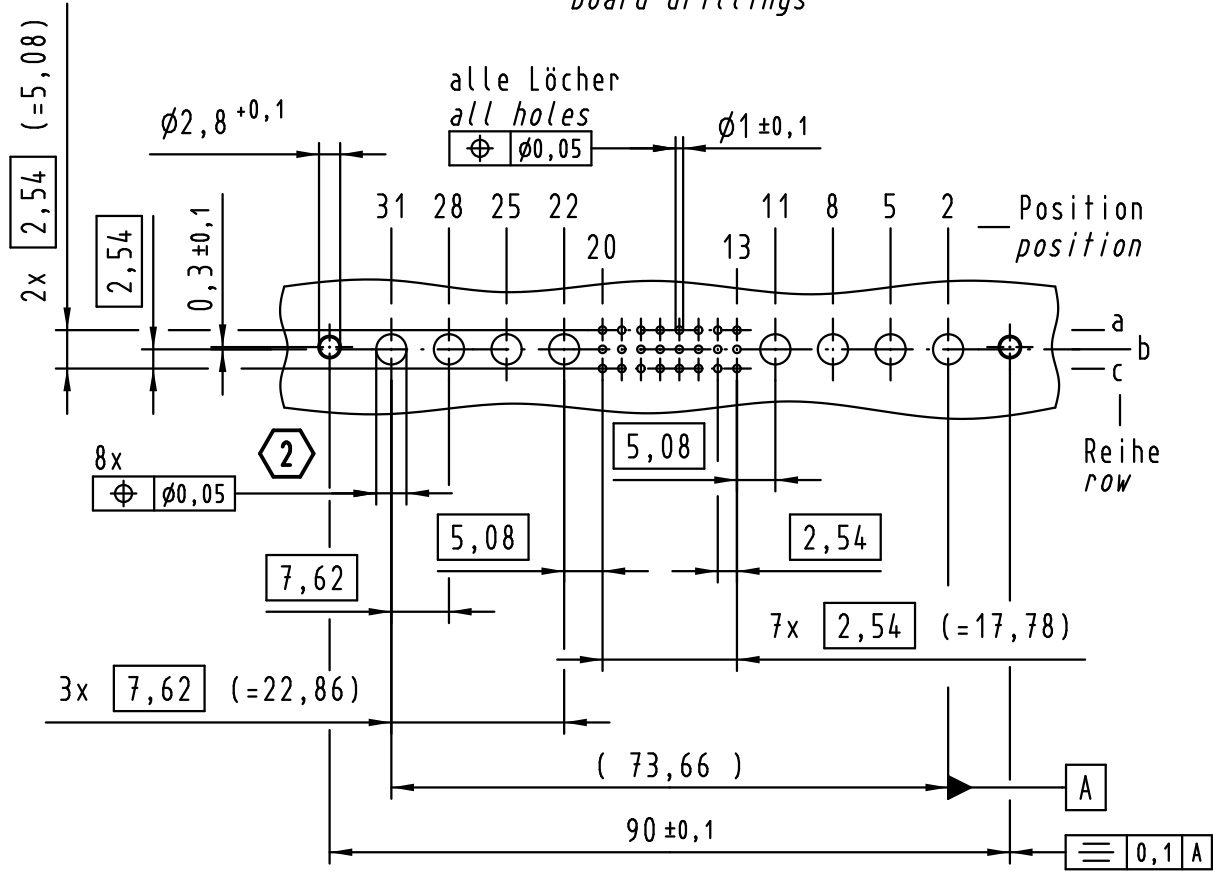
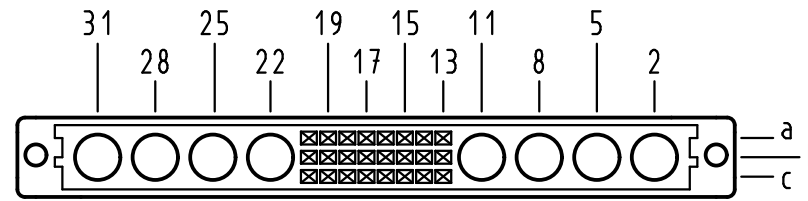


Alle Rechte vorbehalten/ All rights reserved

**X**  
Lochbild  
board drillings



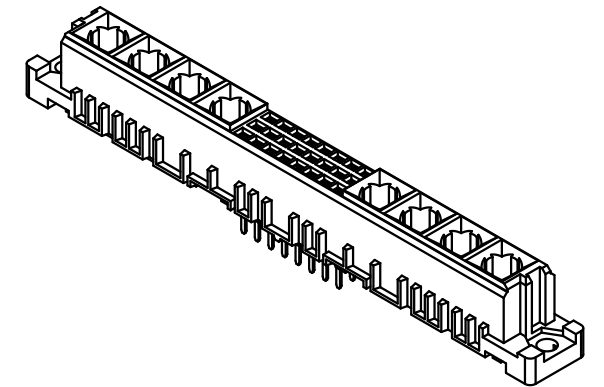
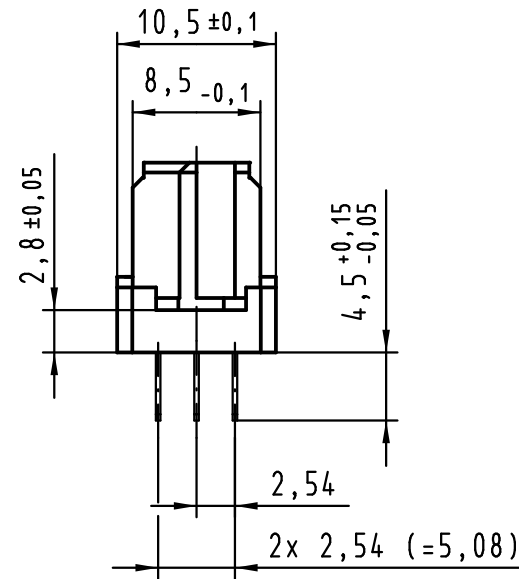
**X**  
Kontaktanordnung  
contact arrangement



24 Einlöt Kontakte  
24 solder contacts

⊗ = Einlöt Kontakt  
= solder contact  
□ = Kontaktposition nicht belegt  
= position without contact

**Z (2:1)**



2 Lochdurchmesser ist auf den jeweiligen Kontakt abzustimmen  
hole diameter is to be co-ordinated with the respective contact

1 weitere Informationen siehe: DS 09 03 210 00 01  
further information see: DS 09 03 210 00 01

09 03 224 6865	2
Bestell-Nr. part-no.	Anforderungsstufe performance level 1

	All Dimensions in mm Original Size DIN A 3			Techn. Character.			Nicht tolerierte Maßel Free size tolerances IEC 60603-2	
				Detail.	13.02.03	HL.	1:1	har-bus M24 flat Federleiste Einlöt 4,5 , 24-polig har-bus M24 flat female connector solder 4.5 , 24-pole
			Insp.	13.02.03	Sch.			
			Stand.					
36414	22.07.11	Hage.	HARTING Electronics GmbH & Co. KG				TB 09 03 224 x865	Blatt/ page
30278			D-32339 ESPELKAMP					
Mod.	Dat.	Name						