

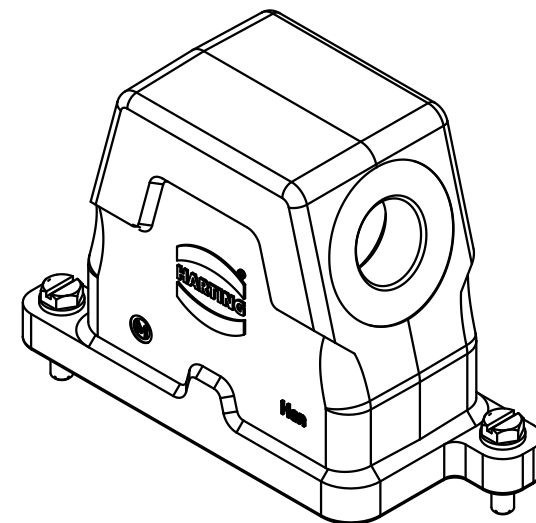
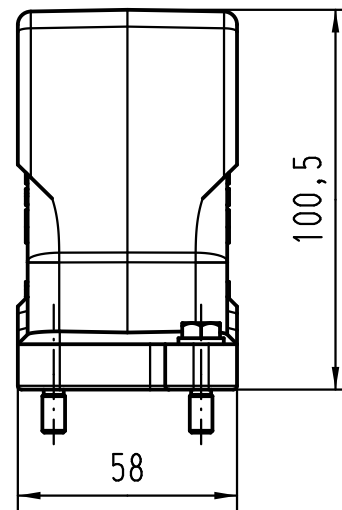
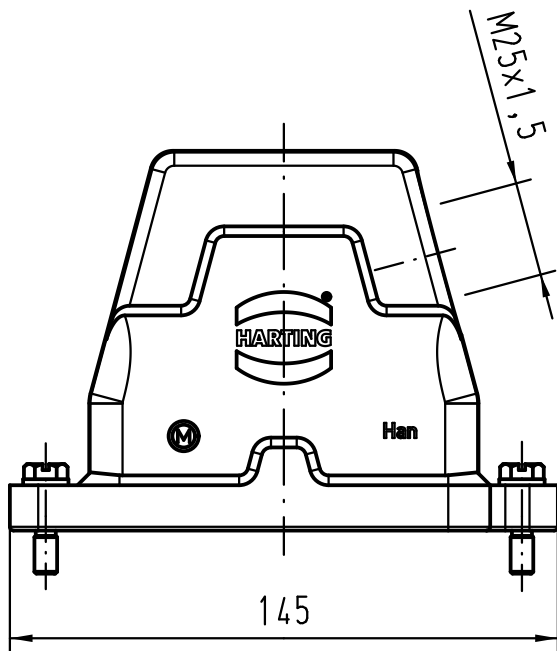
1 2 3 4 5 6

A

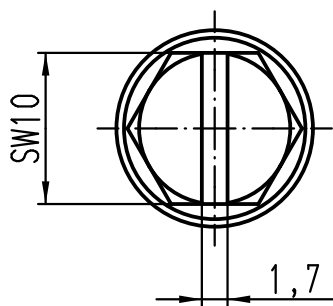
B



C

D



X (2:1)



 All Dimensions in mm Original Size DIN A 4			Techn. Character.			Nicht tolerierte Maße/Free size tolerances			
				Dat.	Name	Maßstab/Scale 1:2	Han 10HPR-gs-SV-M25 Tüllengehäuse mit Schraubverschluss hood with screw locking system		
			Detail.	27.06.11	gru				
			Insp.		Tie				
			Stand.						
A			HARTING Electric GmbH & Co. KG D-32339 Espelkamp						Blatt/ page
Mod. Dat. Name						TB 19 40 010 0511			Sub. TB 19 40 010 0511 v. 05.12.00