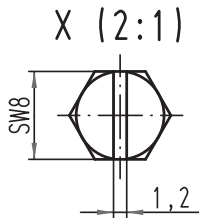
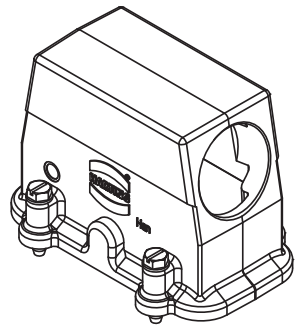
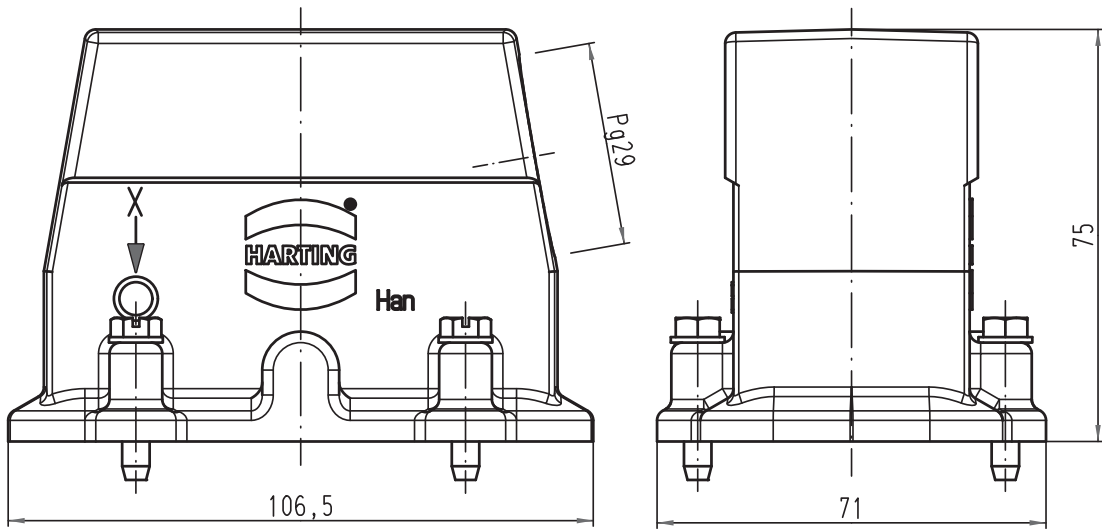


Alle Rechte vorbehalten/ All rights reserved



All Dimensions in mm Original Size DIN A 4		Techn. Character.			Nicht tolerierte Maß/Free size tolerances	
			Dat.	Name	Maßstab/Scale  1:1	Han 16HP-gs-29 Tüllengehäuse hood
			Detail.	24.01.11 gru		
			Insp.	Tie		
			Stand.			
A			HARTING Electric GmbH & Co. KG			TB 09 39 016 0507
Mod.	Dat.	Name	D-32339 Espelkamp			
						Blatt/ page