

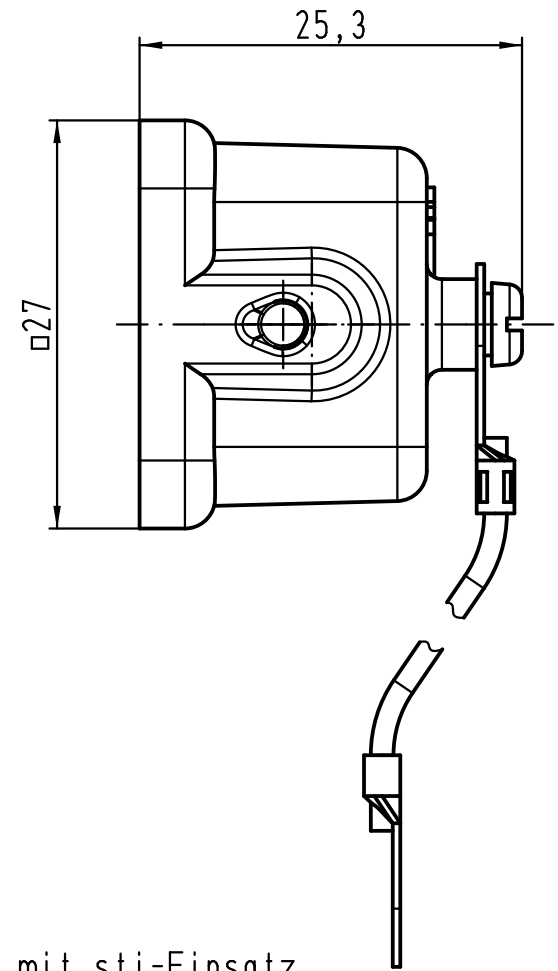
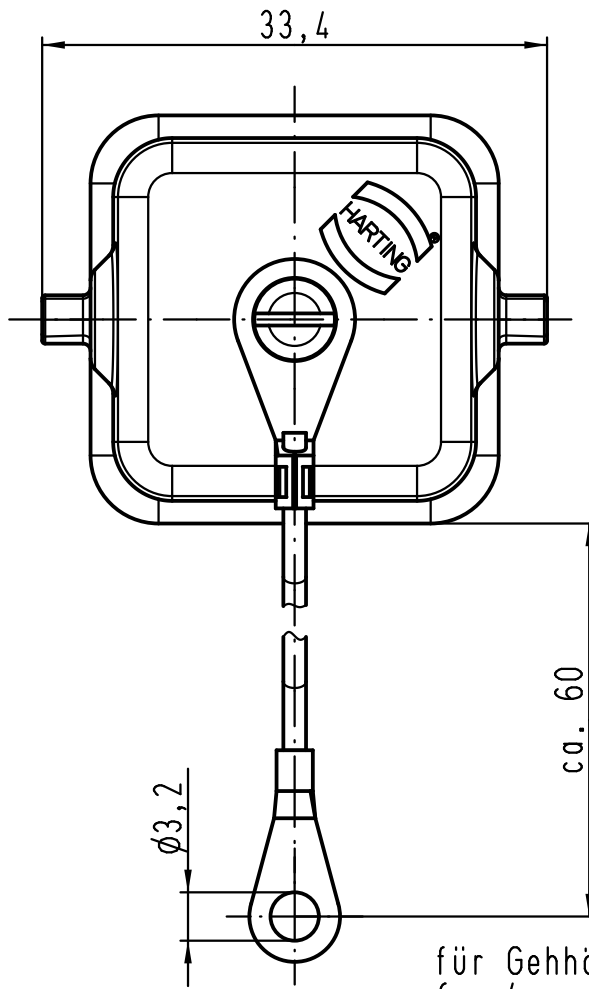
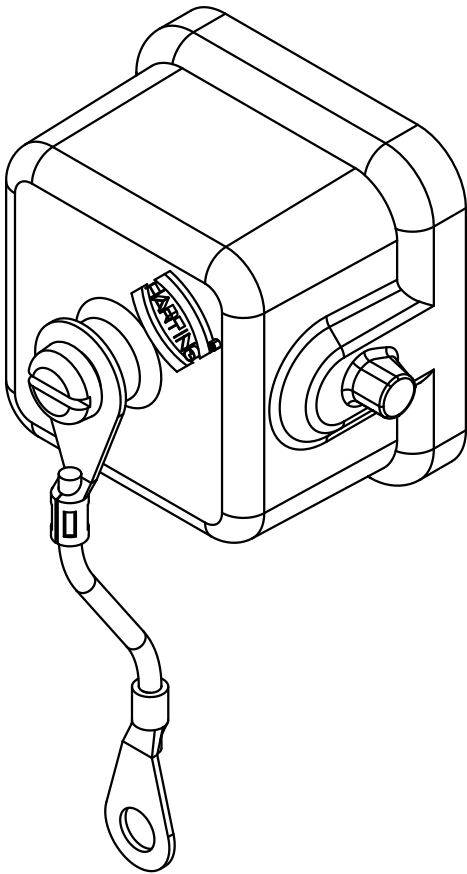
1 2 3 4 5 6

A

B

C

D



für Gehäuseunterteile mit sti-Einsatz
for housings with male insert

All Dimensions in mm Original Size DIN A 4		Techn. Character.			Nicht tolerierte Maß/Free size tolerances		
			Dat.	Name	Maßstab/Scale 2:1	Han 3M-AK Metallabdeckkappe metal cover	
			Detail.	05.10.10			Rull
			Insp.				Be
			Stand.				
A			HARTING Electric GmbH & Co. KG			TB 09 37 003 5406	
Mod.	Dat.	Name	D-32339 Espelkamp				Blatt/ page
						Sub.	

