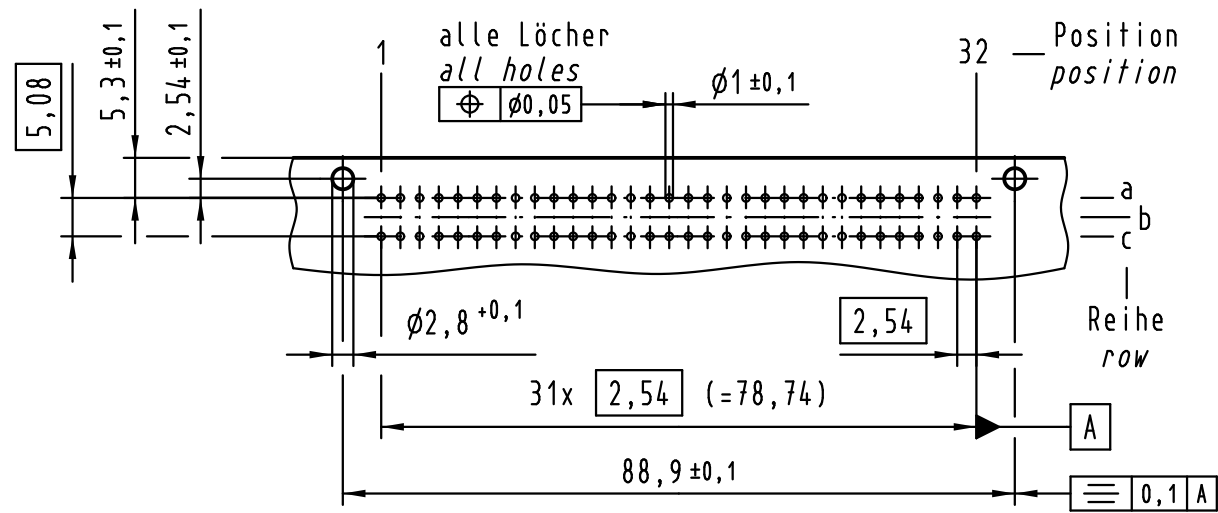
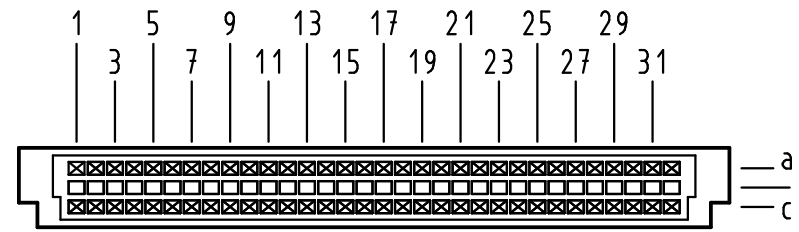


Alle Rechte vorbehalten/ All rights reserved

X
Lochbild
board drillings



Y
Kontaktanordnung
contact arrangement

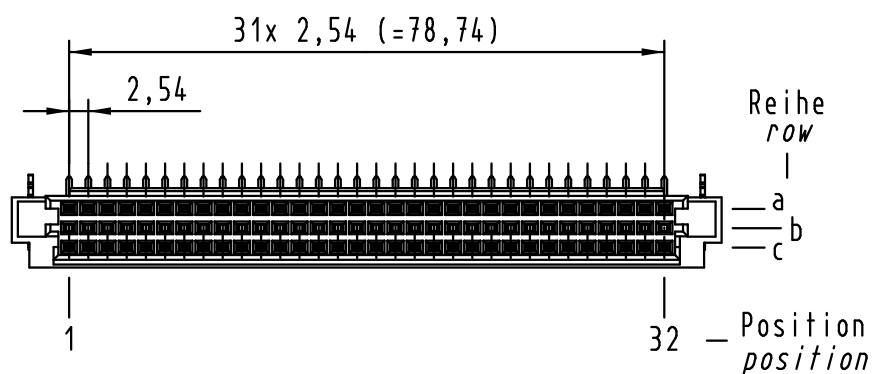
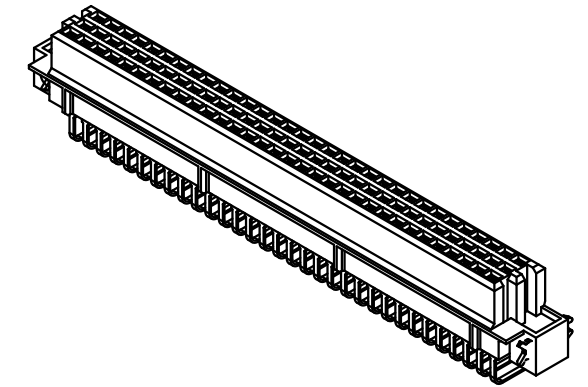
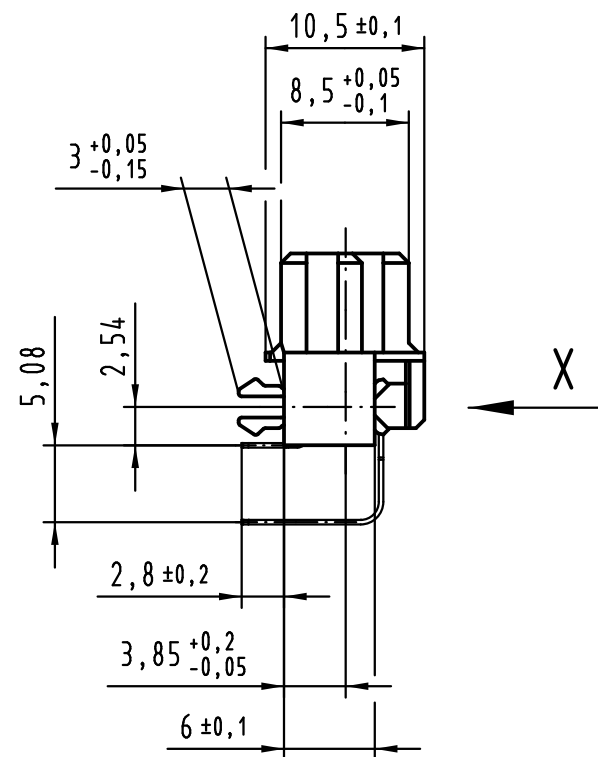
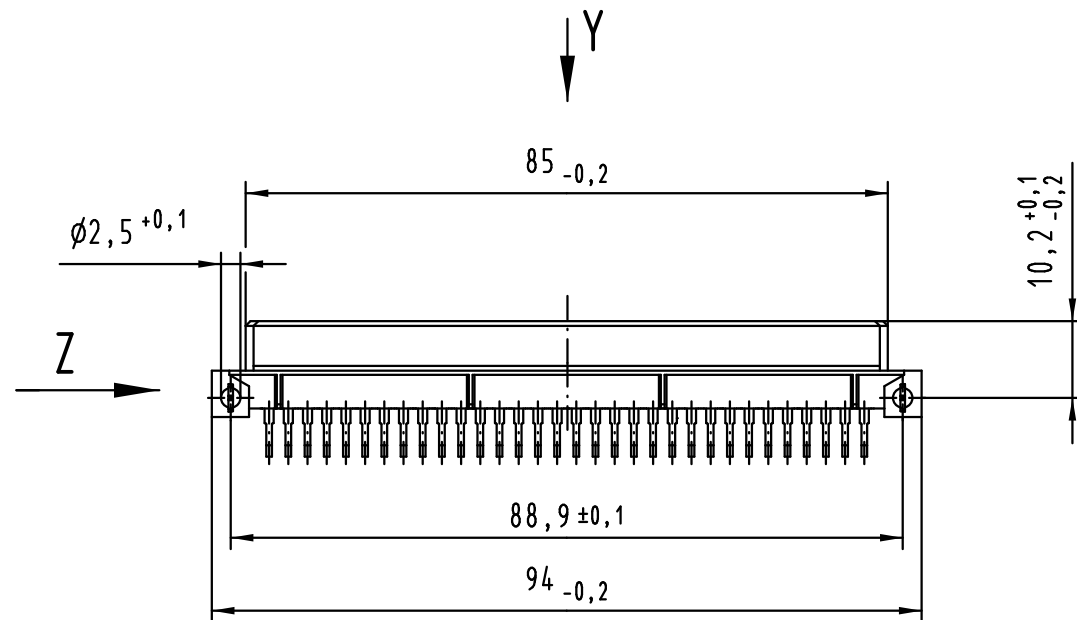


64 Signal Kontakte
64 signal contacts

☒ = Kontaktposition belegt
= position with contact

☐ = Kontaktposition nicht belegt
= position without contact

Z (2:1)



① weitere Informationen siehe: DS 09 73 223 02 01
further information see: DS 09 73 223 02 01

09 73 464 6804	2
09 73 464 2804	1
Bestell-Nr. part-no.	Anforderungsstufe performance level ①

All Dimensions in mm Original Size DIN A 3			Techn. Character.			Nicht tolerierte Maß/Free size tolerances IEC 60603-2	
36420	18.08.11	Hage.				har-bus R Federleiste mit Clip Einlöt, 64 polig, SMC har-bus R female connector with clip solder, 64-pole, SMC	
34591	19.07.07	LehT	Detail.	04.02.99	Hm		
34038	19.03.07	LehT	Insp.	04.02.99	Ko		
31102	19.06.02	Rie.	Stand.				
30798	25.01.02	Rie.					
27554	03.02.00	Rie.	HARTING Electronics GmbH & Co. KG D-32339 ESPELKAMP			1:1	TB 09 73 464 x804
Mod.	Dat.	Name	HARTING				

Sub. TB 09 73 464 x804