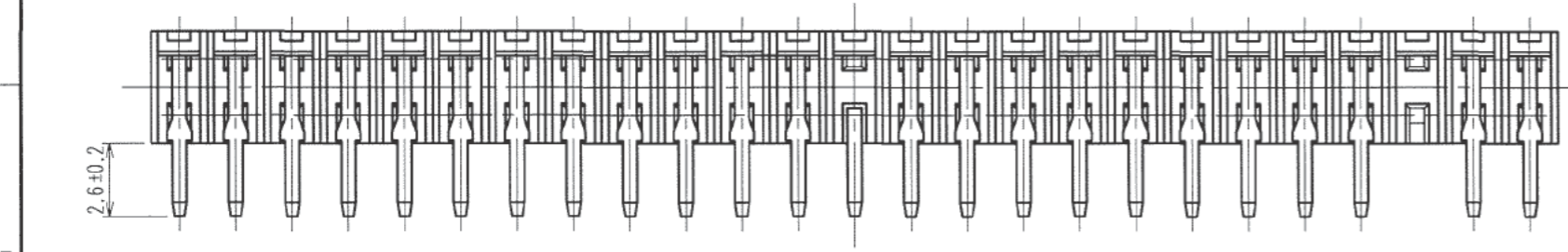
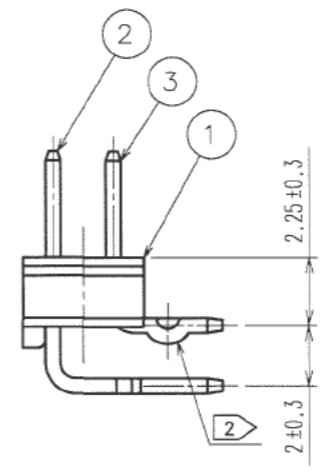
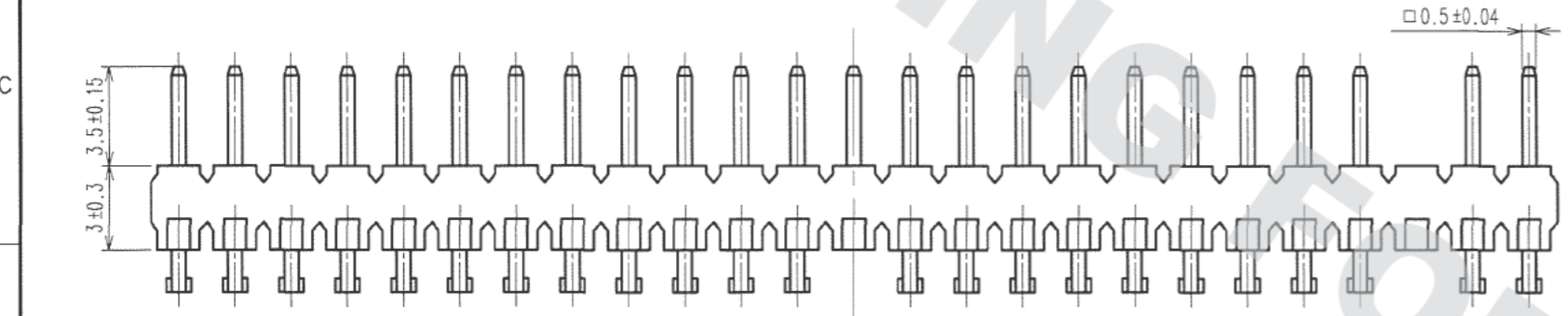
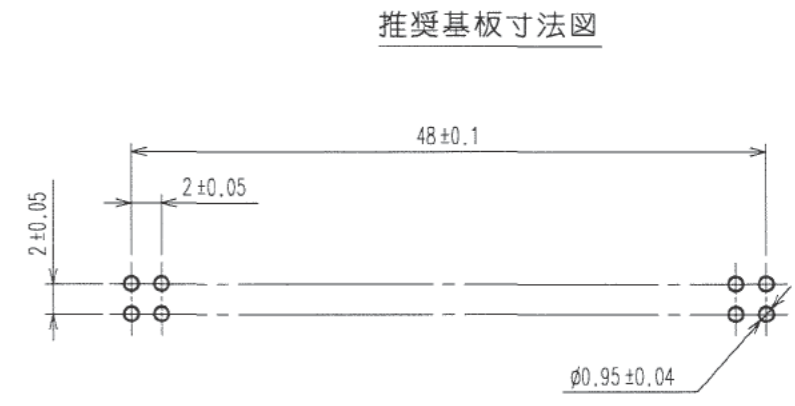
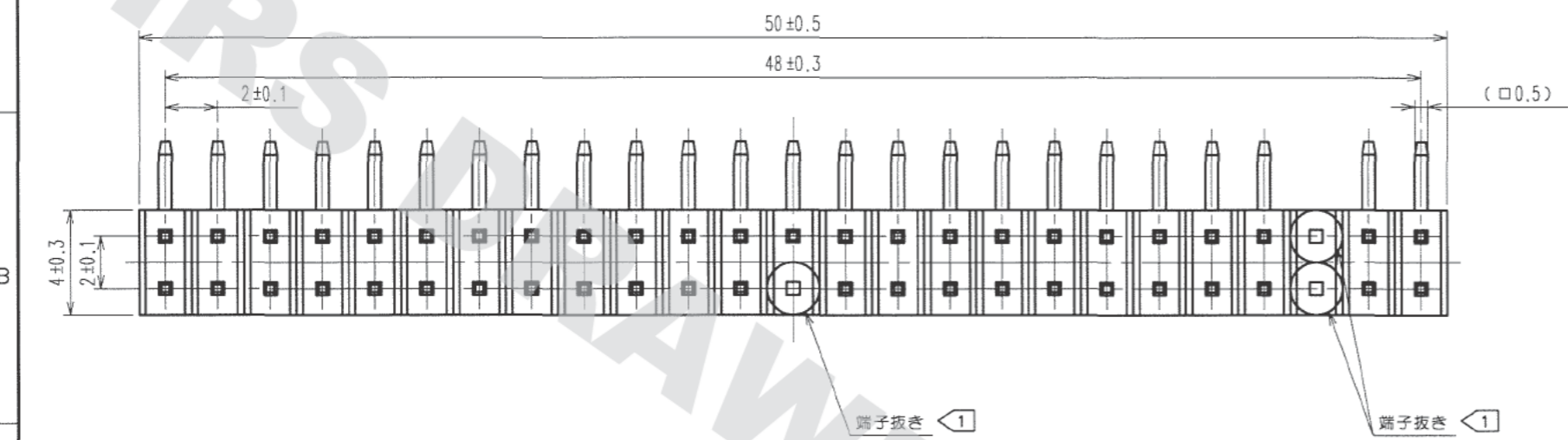


DRAWING FOR REFERENCE: This is subject to change without notice
08/11/2012

△の数 COUNT	訂正記事 DESCRIPTION OF REVISIONS	設計検図 BY CHKD	年月日 DATE	△の数 COUNT	訂正記事 DESCRIPTION OF REVISIONS	設計検図 BY CHKD	年月日 DATE
△			..	△			..
△			..	△			..
△			..	△			..



注 ① 本製品は、端子3本抜き仕様とします。
 ② キングの適合基板は、厚み1.6mmとします。
 また、キング加工箇所は任意の1端子おきとし、加工数は11本又は12本とします。

1	ポリアミド樹脂	クロ	UL94V-0	2,3	黄銅	接触部：金めっきフラッシュ タイプ部：純ずめつき2μm min. 下地：ニッケルめつき2.5μm min.
部番	材質	処理, 備考		部番	材質	処理, 備考

備考	REMARKS	製図 DRAWN	設計 DESIGNED	検図 CHECKED	承認 APPROVED	出図 RELEASED
		HIF '06.07.13 中村	HIF '06.07.13 中村	HIF '06.7.14 大川	HIF '06.7.14 大川	

旧製品コード CODE NO. (OLD)	図番 DRAWING NO. ADC3-082728-23	製品名 PART NO. A3B-50PA-2DS(83)
尺度 SCALE FREE	単位 UNITS mm	製品コード CODE NO. CL621-0383-1-83
HRS ヒロセ電機株式会社 HIROSE ELECTRIC CO., LTD.		1/1

TO
PCK