

Bemerkungen
NOTES

- 1 Kammer geeignet für AMP Timer-Kontakte: PN 926965
PN 926973
PN 926005
PN 926006
PN 927833
PN 927837
CAVITY SUITABLE TO AMP TIMER-CONTACTS;
- 2 Rasthaken zwischen Kammer Nr. ... (siehe Blatt 2 von 2)
LOCKING LATCH BETWEEN CAVITY NO. ... (SEE SHEET 2 OF 2)
- 3 Kodierrippen nach unten (Lage "c") oder oben (Lage "d") versetzt, bei Kammer Nr. ... (siehe Blatt 2 von 2)
KEYING RIB POSITION "c" OR POSITION "d", AT CAVITY NO. ... (SEE SHEET 2 OF 2)
- 4 Polarisierungsrippen durchgehend bis Scharnier, nach unten (Lage "a") oder oben (Lage "b") versetzt, bei Kammer Nr. ... (siehe Blatt 2 von 2)
POLARIZATION RIB GO THROUGH TO HINGE, POSITION "a" OR "b", AT CAVITY NO. ... (SEE SHEET 2 OF 2)
- 5 Verrastung für Deckel bei Kammer Nr. ... (siehe Blatt 2 von 2)
LOCKING DEVICE FOR COVER AT CAVITY NO. ... (SEE SHEET 2 OF 2)
- 6 Kodierrippen bei erster Kammer, Lage "c", und letzter Kammer, Lage "d", bündig mit Gehäuseaußenkante
KEYING RIBS AT THE FIRST CAVITY, POSITION "c", AND THE LAST CAVITY, POSITION "d", FLUSH TO THE EDGE OF THE CONNECTOR
- 7 Kammernummer
CAVITY NUMBER
- 8 Tiefenanschlag zwischen Kammer Nr. 1 und 2, ebenfalls zwischen der letzten und vorletzten Kammer
MATING STOP BETWEEN CAVITY NO. 1 AND 2, ALSO BETWEEN THE LAST AND THE LAST BUT ONE CAVITY
- 9 Maß A und Maß B siehe Blatt 2 von 2
DIMENSION A AND DIMENSION B SEE SHEET 2 OF 2
- 10 Passender AMP Gegenstecker: (siehe Stückliste)
MATED WITH AMP CONNECTOR: (SEE PARTS LIST)
- 11 Generell passende Flachsteckerwanne siehe RAST5 Vorgabe
GENERAL SUITABLE TAB HEADER HOUSING SEE RAST5 PERFORMANCE
- 12 Leiterplattenanschluß siehe Zeichnung 88-9935-2
CONNECTION TO THE PC BOARD SEE DRAWING 88-9935-2
- 13 AMP-Teile Nr.
AMP-PART NO.
- 14 Angeschrägte Kodierrippen nach unten (Lage "c") oder oben (Lage "d") versetzt, bei Kammer Nr. ... (siehe Blatt 2 von 2)
SWAGED KEYING RIB POSITION "c" OR POSITION "b", AT CAVITY NO. ... (SEE SHEET 2 OF 2)

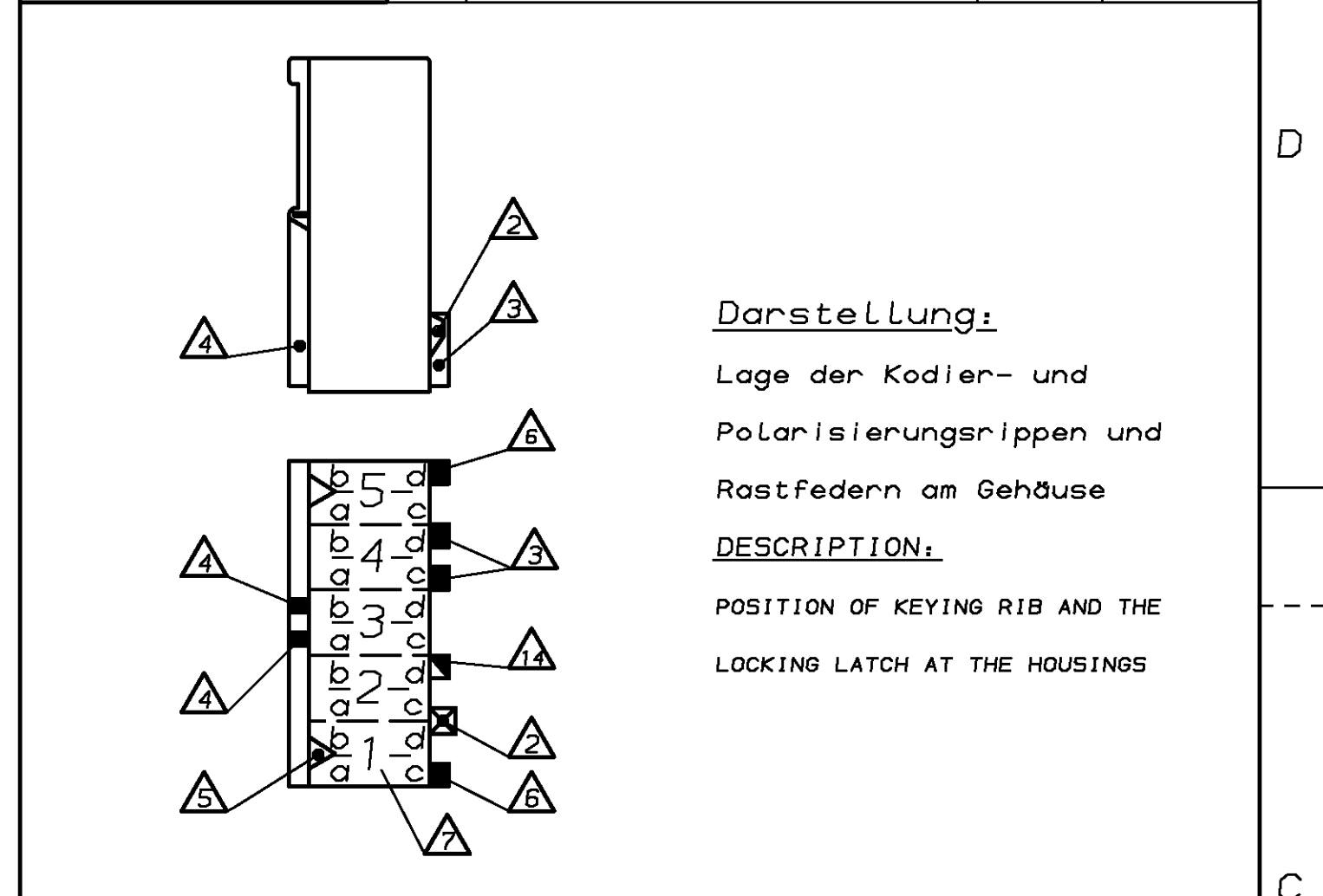
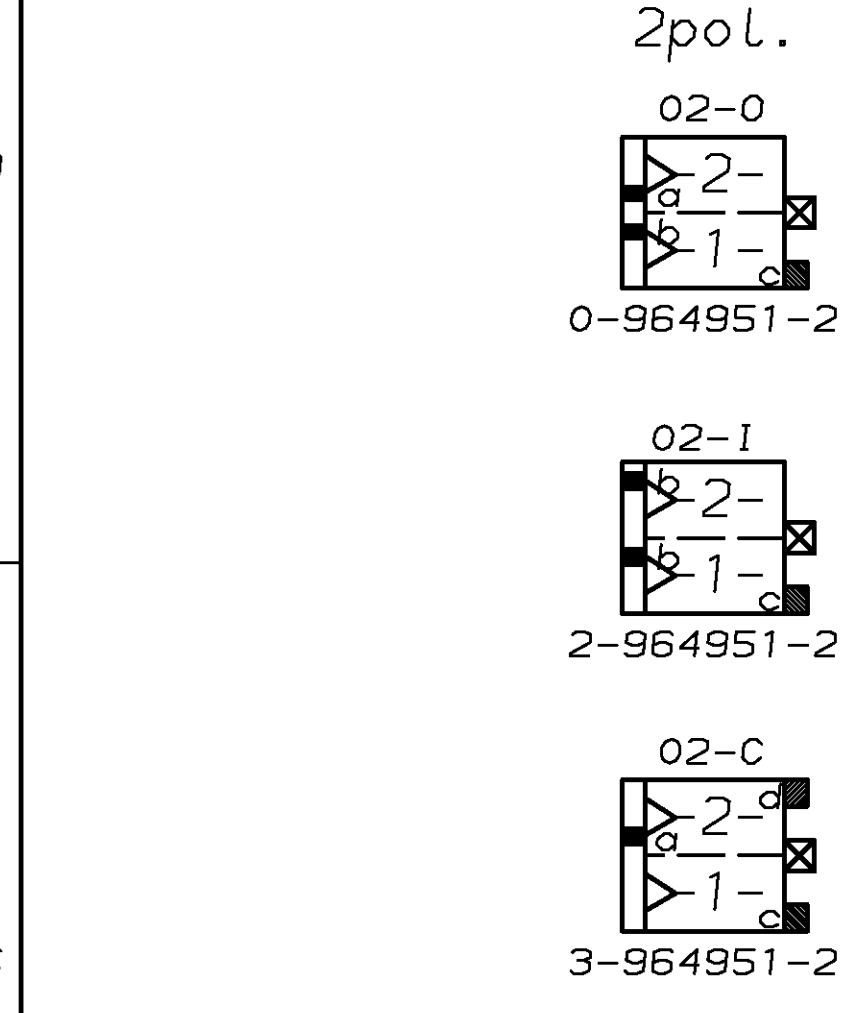
Nummenerweiterung zu PN 928344
NUMBEREXTENTION TO PN 928344

Tabelle mit Ausführungsvarianten und Bestellnummern auf Blatt 2 von 2
LIST WITH DIFFERENT STYLINGS AND PARTNUMBERS SEE SHEET 2 OF 2

~ 928423

				ZEICHNUNG GÜLTIG AB			
				AMP AMP DEUTSCHLAND G.m.b.H. Langen b.Ffm., Germany			
				BENENNUNG 2 pol. Standard-Timer Gehäuse mit Innenverrastung, Raster 5mm 2 POS. STANDARD-TIMER HOUSING WITH INTERIOR LOCKING, PITCH 5mm			
				K			
← siehe Blatt 2 / SEE SHEET 2 →							
BESTELL-NR.	POS.	STÜCK	BENENNUNG EINZELTEIL	WERKSTOFF	OBERFLÄCHE FARBE	NICHT TOLERIERTE MASSE	FORMAT
						* 0.2mm	A1
			GEZ. M. Träger	20.08.96	GEPR. U. Loudenbach	20.08.96	ZEICHNUNGS-NR. 964951
			MASSSTAB 5:1		BLATT 1 VON 2		REV. B

NUMMER 964951	VERWENDET FÜR	WAR NR.	CAD-ORIGINAL ZEICHNUNG NICHT ÄNDERN	ÄNDERUNGEN DIE DEM TECH- NISCHEN FORTSCHRITT DIENEN, BEHALTEN WIR UNS VOR	ZEICHNUNG GESCHÜTZT DURCH ©COPYRIGHT 1989 AMP DEUTSCHLAND GMBH ALLE RECHTE VORBEHALTEN	REV.	ÄNDERUNG Siehe Blatt 1 von 2	DATUM	NAME
------------------	---------------	---------	--	---	---	------	---------------------------------	-------	------



- Bemerkungen
NOTES
- 2 Rasthaken zwischen Kammer Nr. ...
LOCKING LATCH BETWEEN CAVITY NO. ...
 - 3 Kodierrippen nach unten (Lage "c") oder oben (Lage "d")
versetzt, bei Kammer Nr. ...
KEYING RIB POSITION "c" OR POSITION "d",
AT CAVITY NO. ...
 - 4 Polarisierungsrippen durchgehend bis Scharnier, nach unten (Lage "a")
oder oben (Lage "b") versetzt, bei Kammer Nr. ...
POLARIZATION RIB GO THROUGH TO HINGE, POSITION "a" OR
"b", AT CAVITY NO. ...
 - 5 Verrastung für Deckel bei Kammer Nr. ...
LOCKING DEVICE FOR COVER AT CAVITY NO. ...
 - 6 Kodierrippen bei erster Kammer, Lage "c", und letzter Kammer, Lage "d",
bündig mit Gehäuseaußenkante
KEYING RIBS AT THE FIRST CAVITY, POSITION "c", AND THE LAST CAVITY, POSITION "d",
FLUSH TO THE EDGE OF THE CONNECTOR
 - 7 Kammernummer
CAVITY NUMBER
 - 10 Passender AMP Gegenstecker: (siehe Stückliste)
MATED WITH AMP CONNECTOR, (SEE PARTS LIST)
 - 11 Generell passende Flachsteckerwanne siehe RAST5 Vorgabe
GENERAL SUITABLE TAB HEADER HOUSING SEE RAST5 PERFORMANCE
 - 12 Leiterplattenanschluß siehe Zeichnung 88-9935-2
CONNECTION TO THE PC BOARD SEE DRAWING 88-9935-2
 - 14 Angeschrägte Kodierrippen nach unten (Lage "c") oder oben (Lage "d")
versetzt, bei Kammer Nr. ...
SWAGED KEYING RIB POSITION "c" OR POSITION "b",
AT CAVITY NO. ...

Bestell-Nr.	Pol- zahl	Maß A	Maß B	Farbe	Material	Rev.	Gegenstecker
PART NO.	POS.	DIM A	DIM B	COLOUR	MATERIAL	REV.	MATED WITH
3-964951-2	2	10	5	grau	PA6.6	B	▲▲
2-964951-2	2	10	5	orange	PA6.6	B	▲▲
0-964951-2	2	10	5	rosa	PA6.6	B	▲▲

Stückliste / PARTS LIST

~ 928423

Nummernweiterung zu PN 928344
NUMBEREXTENTION TO PN 928344

ZEICHNUNG GÜLTIG AB

AMP AMP DEUTSCHLAND G.m.b.H.
Langen b. Ffm., Germany

BENENNUNG
2 pol. Standard-Timer Gehäuse
mit Innenverrastung, Raster 5mm
2 POS. STANDARD-TIMER HOUSING WITH
INTERIOR LOCKING, PITCH 5mm

NICHT TOLERIERTE MASSE FORMAT ZEICHNUNGS-NR.
* 0,2 * 1* A2 964951

MASSTAB 5:1 BLATT 2 VON 2 REV. B