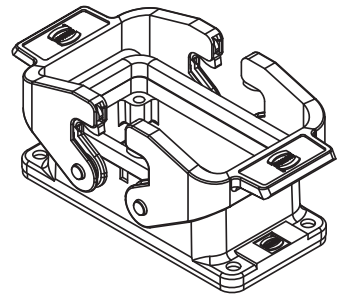
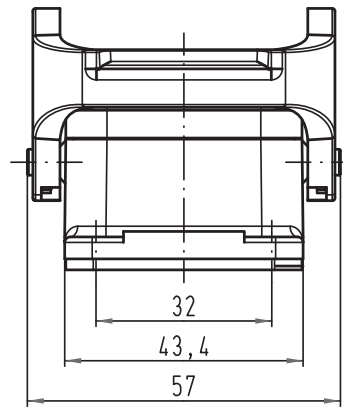
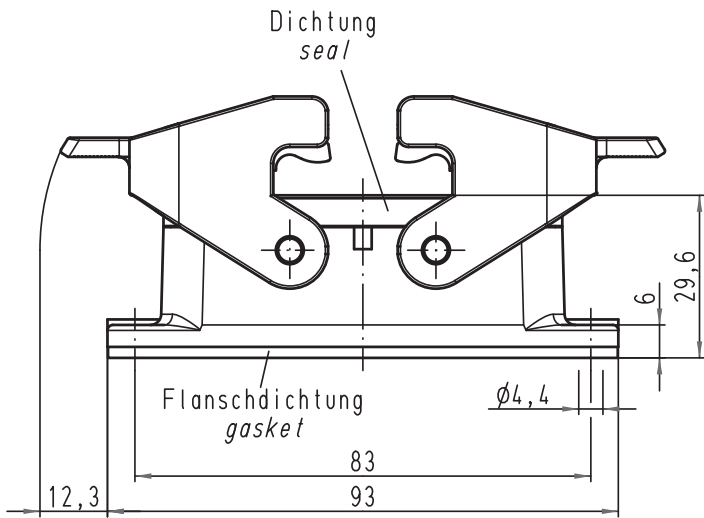
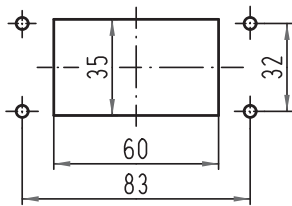


Alle Rechte vorbehalten/ All rights reserved



Montageausschnitt  
panel cut out 1:2



All Dimensions in mm Original Size DIN A 4		Techn. Character.			Nicht tolerierte Maß/Free size tolerances		
		Dat.	Name	Maßstab/Scale			
		Detail.	17.06.10	Ho	1:1		
		Insp.		Be			
		Stand.					
A		HARTING Electric GmbH & Co. KG			<b>Han 10B-agg-QB</b> Anbaugeschäube housing bulkhead mounting		Blatt/page TB 09 30 010 0322
Mod.	Dat.	Name	D-32339 Espelkamp				

